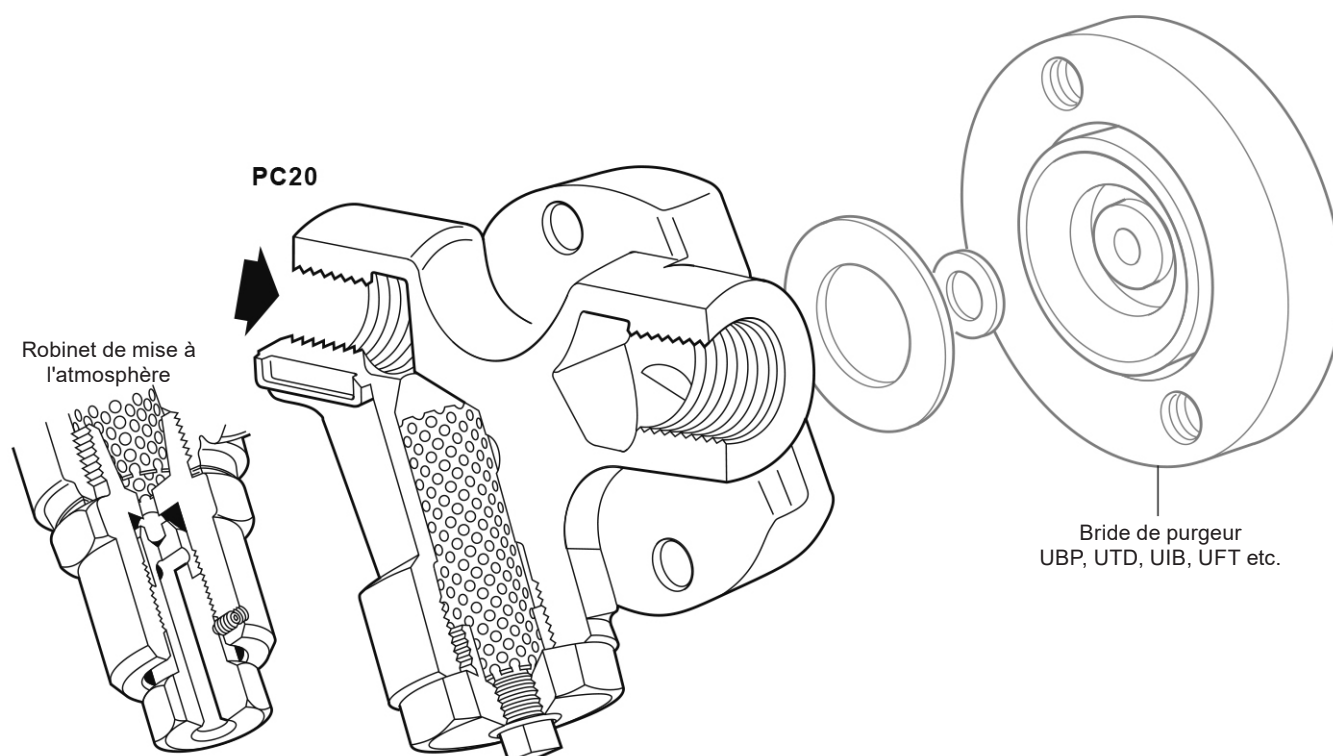


Connecteur PC 20 avec filtre intégré



Description

Les connecteurs PC20 sont conçus pour être utilisés avec les purgeurs à connecteur universel tels que les : UTD26, UDTM42, UTD52, UBP21, UBP32, UFT14, UIB30 et UIB30H. La crépine du filtre incorporé assure une protection de ces derniers lorsque les conditions l'exigent. Un robinet de mise à l'atmosphère DV peut être monté en option de façon, par exemple, à éliminer périodiquement les résidus qui subsistent dans la tuyauterie.

Les connecteurs PC20 peuvent aussi être fournis avec une sonde de détection Spiratec intégrée qui détecte les pannes des purgeurs et réduit les coûts d'énergie.

Ce sont les IPC20 et IPC21. Pour plus de détails, voir TI-P128-17.

Standards

Les PC20 sont conformes à la directive sur les équipements à pression.

Certification

Ces appareils sont disponibles avec un certificat matière EN10204 2.2. Toute demande de certificat doit être clairement spécifiée lors de la passation de la commande.

Diamètres et raccords

Entrée/sortie condensat DN 15, 20 et 25 :

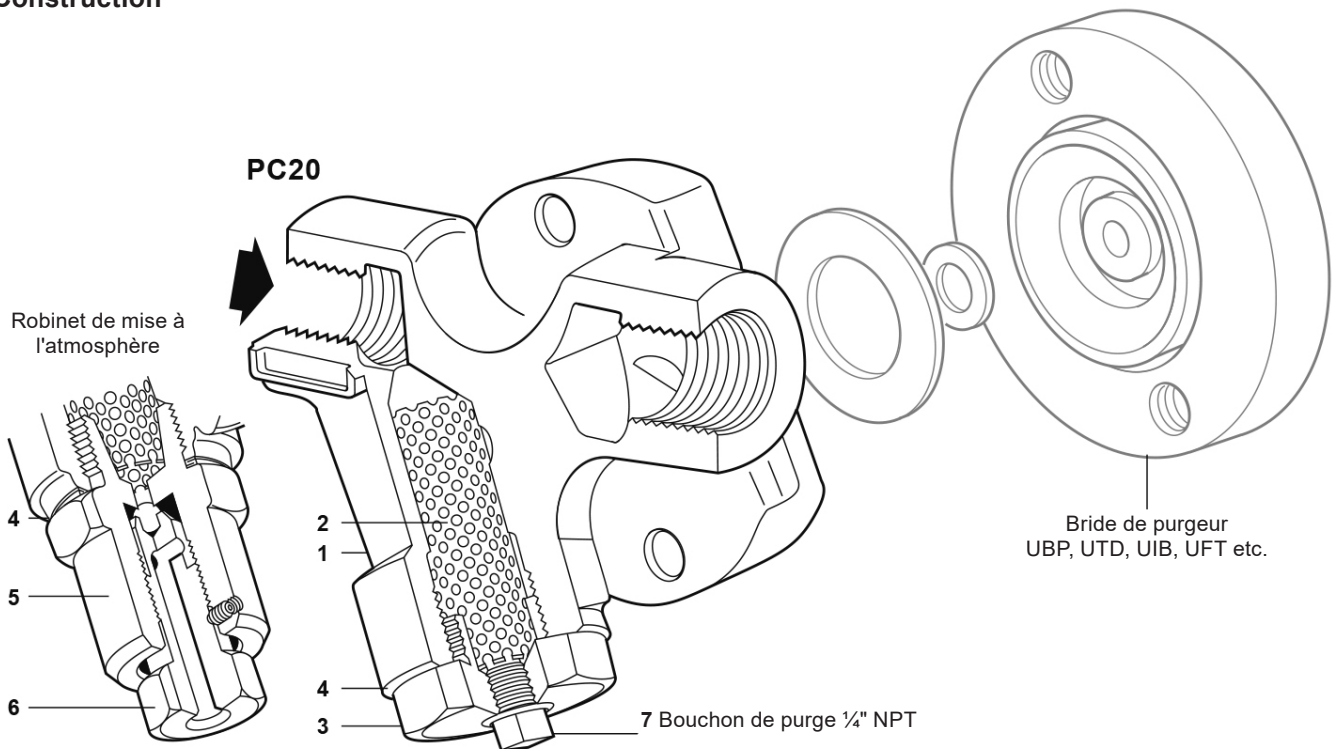
Tarudés BSP ou NPT

A souder Socket weld suivant ANSI B16.11/BS 3799 Classe 3000.

Options

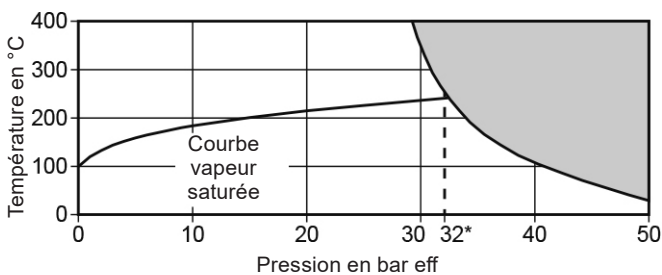
- Robinet de mise à l'atmosphère : voir TI-P153-01 pour plus de détails.
- Sonde de détection Spiratec intégrée : voir TI-P128-17 pour plus de détails.

Construction



Rep	Désignation	Matière	
1	Corps	Acier inox austénitique	ASTM A 351 CF8
2	Crépine	Acier inox austénitique (perforation 0,8 mm)	316L
3	Bouchon de crépine	Acier inox austénitique	AISI 303
4	Joint de bouchon	Acier inox	BS 1449 304 S16
5	Robinet de mise à l'atmosphère	Acier inox	ASTM A582 A16
6	Vis	Acier inox	ASTM A276 431
7	Bouchon	Acier	ASTM A105

Limites de pression / température



Cet appareil ne doit pas être utilisé dans cette zone.

*PMO - Pression maximale de fonctionnement recommandée sur la vapeur saturée.

Conditions de calcul du corps		ANSI/ASME Classe 300 (PN 50)
PMA	Pression maximale admissible	50 bar eff
TMA	Température maximale admissible	400°C
PMO	Pression maximale de fonctionnement	32 bar eff
TMO	Température maximale de fonctionnement	400°C
Pression d'épreuve hydraulique		76 bar eff

Valeurs du Kv

DN	DN 15	DN 20	DN 25
Kv	1,1	1,1	1,1

Pour conversion :

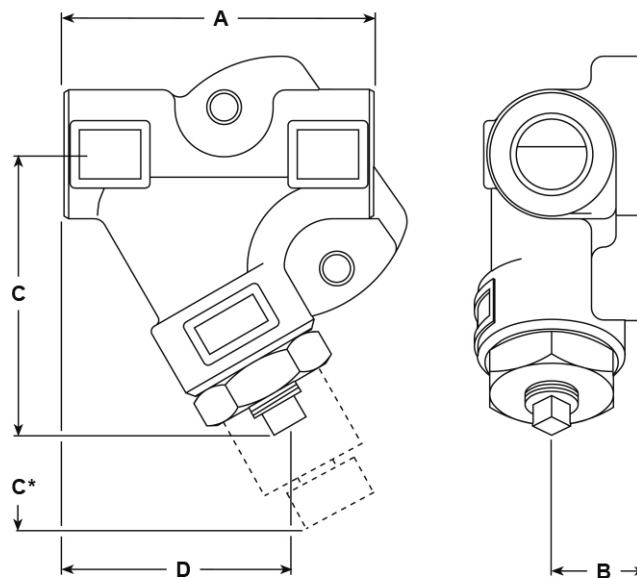
$Cv (UK) = Kv \times 0,963$

$Cv (US) = Kv \times 1,156$

Dimensions (approximatives) en mm et kg

DN	A	B	C	C*	D	Poids	
1/2"	81	24	75	95	58	0,80	1,20*
3/4"	89	24	75	95	64	0,90	1,30*
1"	99	25	79	100	69	1,10	1,50*

* Avec robinet de mise à l'atmosphère incorporé



Informations de sécurité

Pour plus de détails, voir la notice de montage et d'entretien IM-P128-11 fournie avec chaque appareil.

Information générale

Deux critères permettent de s'assurer que le purgeur à connecteur universel fonctionne et évacue correctement les condensats.

- Le PC20 devra être installé avec la flèche de coulée du corps dans le sens d'écoulement du fluide. (Le sens du fluide peut être horizontal, vertical ou incliné).
- La bride de connexion du purgeur devra toujours être dans un plan vertical.

Après l'installation, il est recommandé de calorifuger le connecteur pour minimiser les pertes de chaleur par radiation et pour protéger le personnel des risques de brûlures.

Nota : S'assurer que l'évacuation du condensat du robinet de mise à l'atmosphère s'effectue vers un endroit sécurisé.

Des instructions détaillées concernant les versions "Socket weld" sont fournies avec l'appareil.

Recyclage

Cet appareil est recyclable sans danger écologique.

En cas de commande

Exemple : 1 connecteur PC 20 - 1/2" avec une crépine incorporée en acier inox à souder socket weld suivant ANSI B 16.11 Classe 3000.

Pièces de rechange

Les pièces de rechange indiquées ci-dessous sont disponibles. Les autres pièces de rechange ne sont pas considérées comme telles.

Pièces disponibles

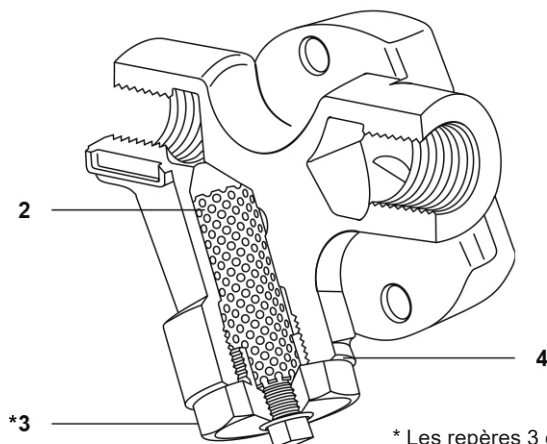
Robinet de mise à l'atmosphère et joint	4, 5
Crépine et joint	2, 4

En cas de commande

Toujours utiliser les descriptions données ci-dessus dans la colonne "pièces de rechange" et spécifier le modèle.

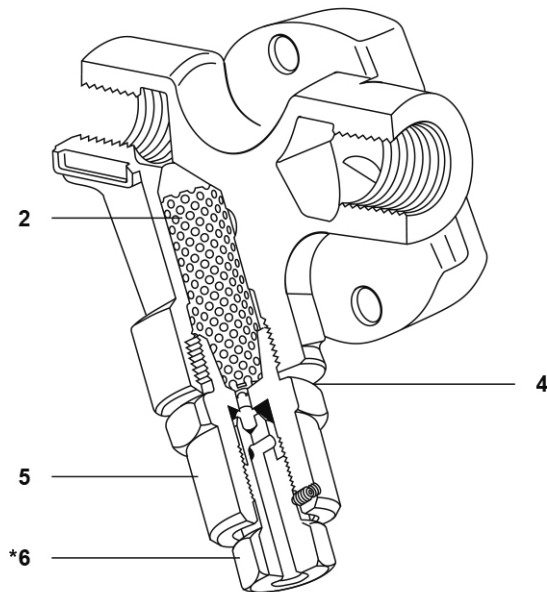
Exemple : 1 Crépine et joint pour connecteur PC 20 en 1/2".

PC20





* Les repères 3 et 6 ne sont pas des pièces disponibles

PC20 avec un robinet de mise à l'atmosphère



Couples de serrage recommandés

Rep		ou mm		N m
3	32 s/p		M28 x1,5P	170 - 190
5	32 s/p		M28 x1,5P	170 - 190
6	19 s/p			45 - 50