



Pré-amplificateur PA420

Description

Le pré-amplificateur PA420 est utilisé avec une sonde de niveau capacitive Spirax Sarco, c'est un transmetteur de niveau deux fils 4-20 mA. Il amplifie la mesure de la capacité et la convertit en courant 4-20 mA proportionnel au niveau de liquide. Il est compatible avec tous les régulateurs/transmetteurs Spirax Sarco.

Le pré-amplificateur est constitué d'un corps tubulaire en acier inoxydable austénitique surmonté d'une tête vissée sur la partie supérieure de la sonde et possède un connecteur Type A EN 175301-803 (DIN 43650) / ISO 4400 avec presse-étoupe Pg11.

Le PA420 dispose d'une lumière bicolore (rouge et verte) pour une mise en service simple et rapide.

Principales caractéristiques

- Unité compacte, assemblage monobloc.
- Peut être ôté ou remplacé indépendamment de la sonde.
- Aucune maintenance n'est nécessaire.
- Convient pour toutes les longueurs de sonde (370 à 1500 mm).

Approbatons

TÜV, VdTÜ-Merkblatt, Wasserstand 100-2010.
Directive Compatibilité Electromagnétique 2004/08 / EG

Attention :

Ne pas installer la sonde à l'extérieur sans une protection supplémentaire contre les intempéries.

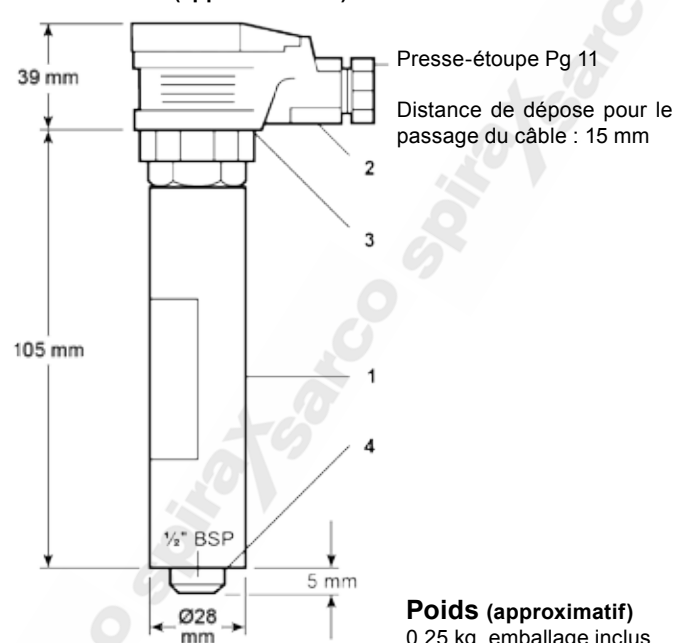
Limites d'emploi

Température ambiante maximale	0 - 70°C
Degré de pollution	3
Conductivité de l'eau	5 µS/cm ou 5 ppm
Longueur maximale de câble	100 m (blindé)

Données techniques

Alimentation	9 - 26,4 Vdc
Courant en boucle	4-20 mA
Impédance maximum	500 Ω
Linéarité	2% FSD
Isolation	100 Vdc (Capacitive)

Dimensions (approximatives) en mm



Poids (approximatif)
0,25 kg, emballage inclus.

Construction

Rep	Désignation	Matière
1	Corps	Acier inox austénitique séries 300
2	Tête	Polyamide (chargé de verre)
3	Joint du connecteur	Caoutchouc silicone
4	Joint torique	Caoutchouc nitrile

Information de sécurité, installation et entretien

Ce feuillet ne contient pas suffisamment d'information pour installer le pré-amplificateur en toute sécurité. Voir la notice de montage et d'entretien fournie avec chaque appareil.

Note d'installation :

Le PA420 est raccordé à la partie supérieure de la sonde capacitive et serré manuellement. Un joint torique est fourni pour assurer l'étanchéité. Un joint torique est également fourni avec la sonde. Utiliser seulement un joint.

Nota : Ne pas installer la sonde à l'extérieur sans une protection supplémentaire contre les intempéries.

Note d'entretien :

Pas d'entretien spécial.

Les contrôles du niveau d'eau de chaudière doivent cependant être inspectés et testés régulièrement (voir la description donnée dans la notice de montage).

Pièces de rechange

Pas de pièces de rechange disponibles pour cet appareil.

