

Pré-amplificateur PA 20

Description

Le pré-amplificateur PA 20 est utilisé avec une sonde de niveau capacitive Spirax Sarco pour amplifier la mesure de la capacité et la convertir en tension proportionnelle au niveau de liquide. Il est compatible avec tous les régulateurs/transmetteurs Spirax Sarco. Le PA20 se présente sous la forme d'un corps tubulaire en acier inox austénitique surmonté d'une tête vissée, d'un connecteur DIN 43650 et d'un presse-étoupe Pg 11. Le PA20 permet d'obtenir trois plages de sensibilité qui dépendent de la longueur de sonde par différence de câblage. Tout ceci est détaillé dans la notice de montage et d'entretien fournie avec le pré-amplificateur.

Principales caractéristiques

- Unité compacte, assemblage rigide.
- Peut être ôté ou remplacé indépendamment de la sonde.
- Aucune maintenance n'est nécessaire.
- Convient pour toutes les longueurs de sonde.

Approbatons

Le PA20 est également disponible avec un raccordement taraudé 1/2" NPT, en accord avec la norme UL61010.

Nota : Cette version ne porte pas le marquage CE et n'est pas disponible en Europe.

Attention :

Ne pas installer la sonde à l'extérieur sans une protection supplémentaire contre les intempéries.

Limites d'emploi

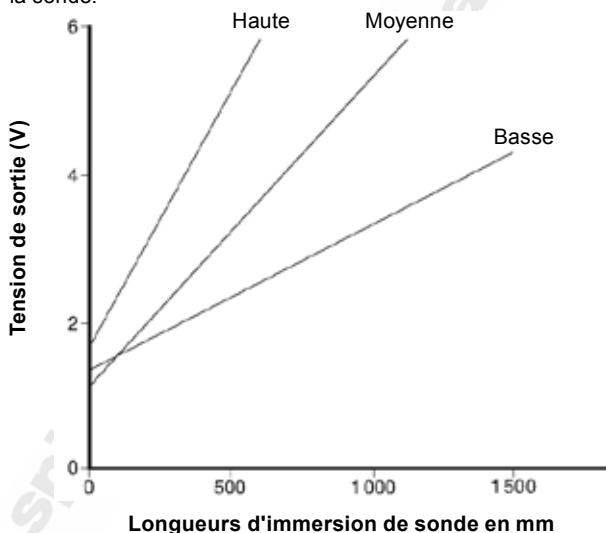
Température ambiante maximale	70°C
Longueur maximale de câble	100 m

Données techniques

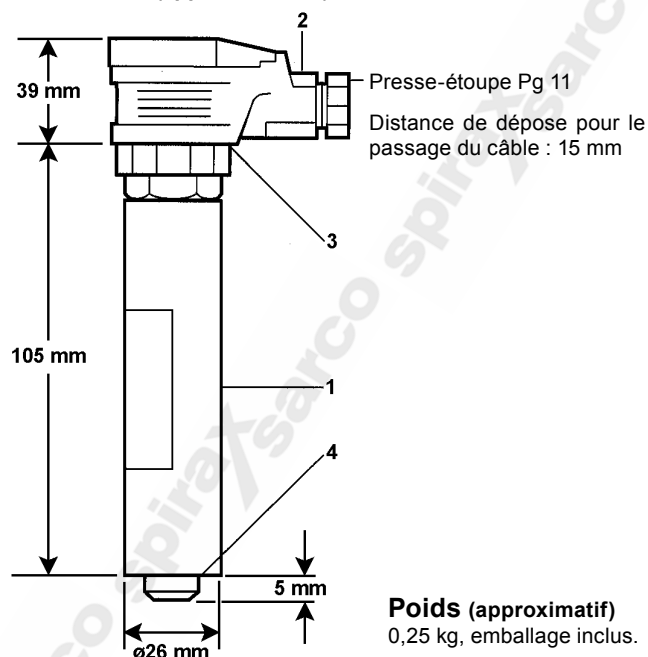
Alimentation	15 - 36 Vdc
Consommation maximale	10 mA
Signal de sortie	1 - 6 Vdc
Impédance de sortie	100 Ω

Graphique de vérification de tension

Caractéristiques de la tension de sortie/longueurs d'immersion de la sonde.



Dimensions (approximatives) en mm



Poids (approximatif)
0,25 kg, emballage inclus.

Construction

Rep	Désignation	Matière
1	Corps	Acier inox aust. ASTM A582 303
2	Tête	Polyamide (chargé de verre)
3	Joint du connecteur	Caoutchouc silicone
4	Joint torique	Caoutchouc nitrile

Information de sécurité, installation et entretien

Ce feuillet ne contient pas suffisamment d'information pour installer le pré-amplificateur en toute sécurité. Voir la notice de montage et d'entretien fournie avec chaque appareil.

Note d'installation :

Le PA20 peut être raccordé à la partie supérieure de la sonde capacitive et serré manuellement. Un joint torique est fourni pour assurer l'étanchéité. Un joint torique est également fourni avec la sonde. Utiliser seulement un joint.

Nota : Ne pas installer la sonde à l'extérieur sans une protection supplémentaire contre les intempéries.

Note d'entretien :

Pas d'entretien spécial.

Les contrôles du niveau d'eau de chaudière doivent cependant être inspectés et testés régulièrement (voir la description donnée dans la notice de montage).

Pièces de rechange

Pas de pièces de rechange disponibles pour cet appareil.

Comment spécifier

Les pré-amplificateurs doivent être de type PA20 Spirax Sarco pour une utilisation avec les sondes capacitatives Spirax Sarco. Les pré-amplificateurs doivent avoir le corps en acier inox austénitique et le raccordement taraudé, avec un connecteur DIN 43650 et un presse-étoupe Pg 11.

spiraX/sarco spiraX/sarco spiraX/sarco spiraX/sarco spiraX/sarco spiraX/sarco spiraX/sarco