
Echangeur de chaleur P-Line



Description

Les échangeurs de chaleur P-Line répondent aux exigences les plus élevées de l'industrie pharmaceutique. En même temps, ils répondent aux normes d'hygiène strictes imposées par les organismes d'inspection. Ils ont été conçus pour minimiser le risque de contamination et assurer un travail sûr et stérile. Les tubes sont connectés aux plaques tubulaires avec une méthode d'expansion sous pression dans laquelle de l'eau propre sous pression jusqu'à 6000 bar est utilisée. Ceci élimine le risque d'endommager la surface interne des tubes. Tubes droits en acier inoxydable d'un diamètre de 8 mm ou 12,7 mm.

Joints et triclamps en Viton certifiés, les connexions latérales propres, conformes aux normes 3-A et de l'American Food and Drug Administration FDA. Les tubes expansés sont ensuite soudés à la plaque tubulaire externe avec orbitale en utilisant une méthode de soudage à l'argon pur.

Informations de sécurité, installation et maintenance

Tous les détails sont contenus dans la notice de montage et d'entretien.

Applications

- Génération de vapeur propre
- Génération WFI
- Systèmes de stockage et de distribution WFI
- Point d'utilisation WFI
- Industrie alimentaire
- Industrie laitière
- Industrie brassicole

Construction



Désignation	Matière	Finition
Enveloppe	Acier inox	316L (1.4404), poli mécaniquement, gravé chimiquement et passivé
Tubes	Acier inox	316L (1.4404), poli mécaniquement, gravé chimiquement et passivé
Joint	Viton ou silicone	

Nota :

Toutes les surfaces en contact avec le média propre (par ex. surface interne des tubes, têtes, etc.) électropolies à $Ra \leq 0,5 \mu m$.

Données techniques

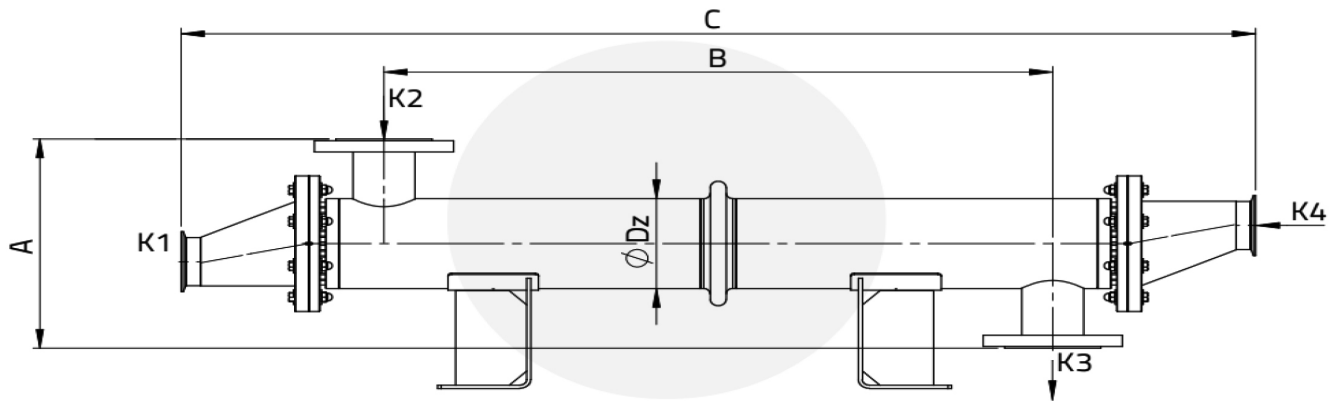
Tubes	Plage de pression	Maximale	1 MPa
	Plage de température (Joint en Viton)	Maximale	140°C
		Minimale	-17°C*

*Paramètres pour P-050 : Température maximale (Viton) -25°C.

Enveloppes	Plage de pression	Maximale	1 MPa
	Plage de température	Maximale	200°C
		Minimale	-25°C

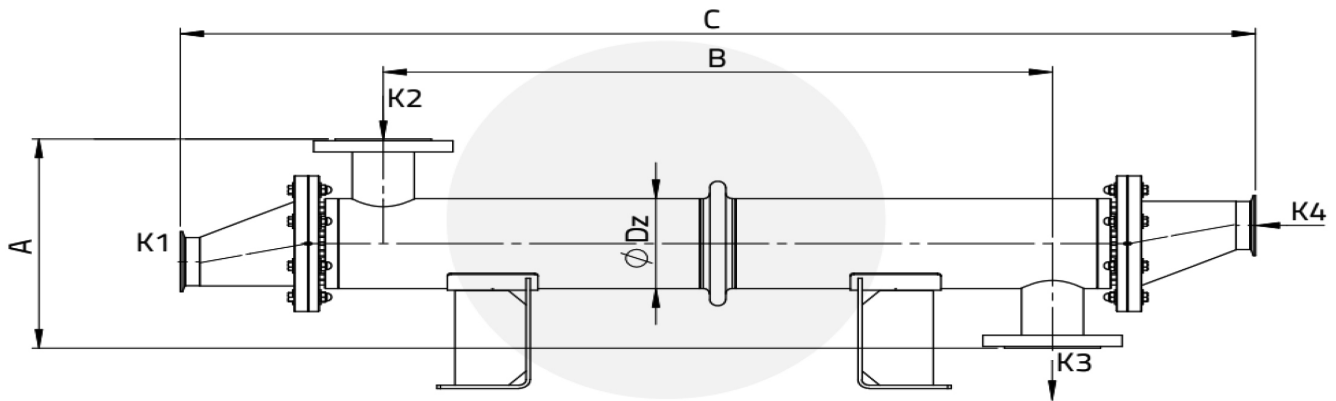
Représentation graphique	Emplacement standard des connexions	K4 / K1 - Entrée/sortie coté tube (Coté sanitaire)
		K2 / K3 - Entrée/sortie coté enveloppe (Coté utilisation)

Dimensions (approximatives) en mm



Type	Dimensions					ØDz
	A	B	C			
			Type 1P	Type 2P	Type 4P	
P-050.070.08	176	709	880			60,3
P-050.110.08	176	1009	1180			60,3
P-050.140.08	176	1309	1480			60,3
P-080.070.08	300	518	1005			88,9
P-080.110.08	300	958	1445			88,9
P-080.140.08	300	1258	1745			88,9
P-100.070.08	325	518	1063			114,3
P-100.110.08	325	958	1503			114,3
P-100.140.08	325	1258	1803			114,3
P-125.110.08	350	958	1495	1294		139,7
P-125.140.08	350	1258	1795	1594		139,7
P-125.190.08	350	1728	2265	2064		139,7
P-150.110.08	370	960	1577	1268,5		159
P-150.140.08	370	1260	1877	1568,5		159
P-150.190.08	370	1730	2347	2038,5		159
P-200.110.08	460	924	1819	1272,5	1272,5	219,1
P-200.140.08	460	1224	2119	1572,5	1572,5	219,1
P-200.190.08	460	1694	2589	2042,5	2042,5	219,1
P-250.110.08	555	926	1962	1297,5	1297,5	273
P-250.140.08	555	1226	2262	1597,5	1597,5	273
P-250.190.08	555	1696	2732	2067,5	2067,5	273

Dimensions (approximatives) en mm

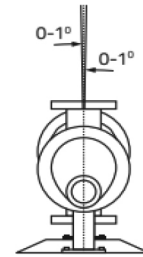
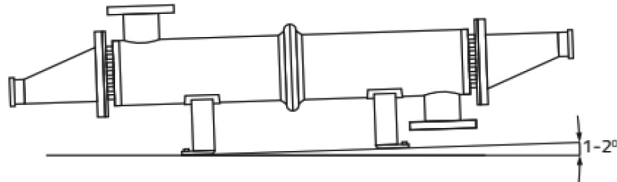


Type	Dimensions					ØDz	
	A	B	C				
			Type 1P	Type 2P	Type 4P		
P-050.070.12	176	709	880			60,3	
P-050.110.12	176	1009	1180			60,3	
P-050.140.12	176	1309	1480			60,3	
P-120.070.12	300	518	1005				88,9
P-120.110.12	300	958	1445				88,9
P-120.140.12	300	1258	1745				88,9
P-100.070.12	325	518	1063		114,3		
P-100.110.12	325	958	1503		114,3		
P-100.140.12	325	1258	1803		114,3		
P-125.110.12	350	958	1495	1294		139,7	
P-125.140.12	350	1258	1795	1594		139,7	
P-125.190.12	350	1728	2265	2064		139,7	
P-150.110.12	370	960	1577	1268,5		159	
P-150.140.12	370	1260	1877	1568,5		159	
P-150.190.12	370	1730	2347	2038,5		159	
P-200.110.12	460	924	1819	1272,5	1272,5	219,1	
P-200.140.12	460	1224	2119	1572,5	1572,5	219,1	
P-200.190.12	460	1694	2589	2042,5	2042,5	219,1	
P-250.110.12	555	926	1962	1297,5	1297,5	273	
P-250.140.12	555	1226	2262	1597,5	1597,5	273	
P-250.190.12	555	1696	2732	2067,5	2067,5	273	

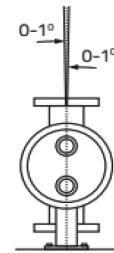
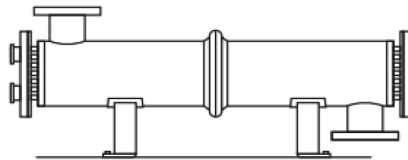
Montage

Montage horizontal

Echangeur de chaleur 1P

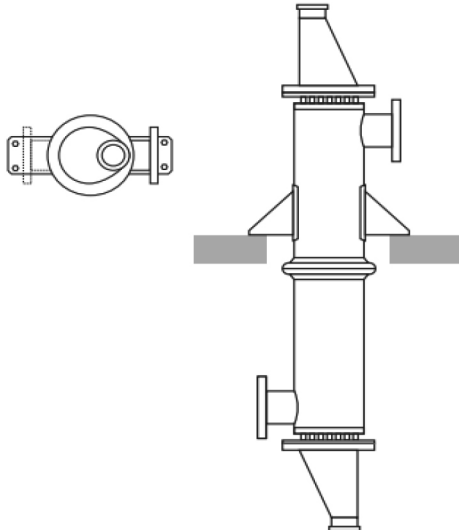


Echangeur de chaleur 2P et 4P



Montage vertical

Echangeur de chaleur 1P



Echangeur de chaleur 2P et 4P

