

Vannes de régulation en bronze NS et NSRA

Description

Les vannes de régulation 2 voies NS sont utilisées avec les thermostats SA Spirax Sarco pour fournir une unité autonome de contrôle de température.

Version disponibles

NS Normalement ouverte, double siège

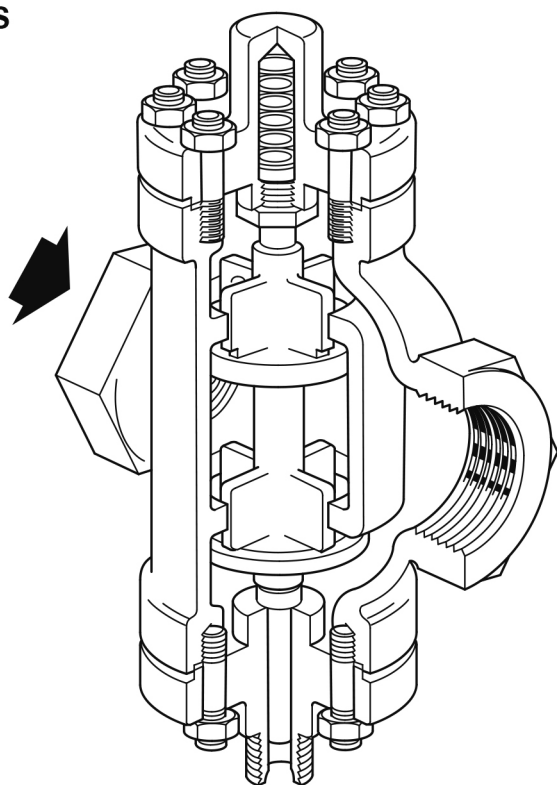
NSRA Normalement fermée, double siège

Diamètres et raccordements

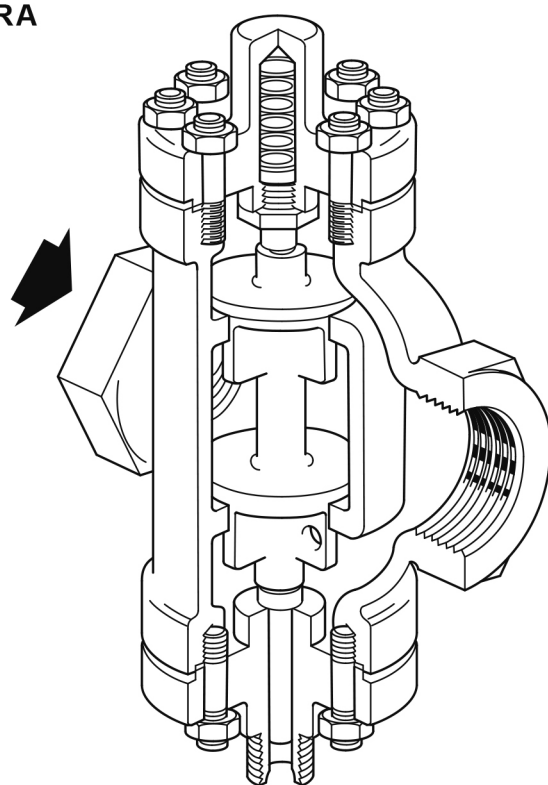
2½" et 3" : Taraudés BSP (BS 21 parallèle) (NPT sur commande spéciale).

DN65 et DN80 : A brides PN25 suivant EN 1092 (ASME/ANSI 150 et BS 10 Table 'H' sur commande spéciale).

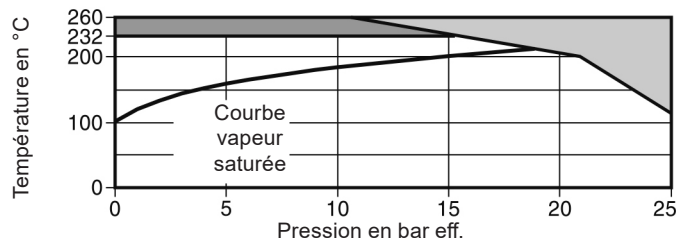
NS




NSRA



Limites de pression/température



 Cet appareil ne doit pas être utilisé dans cette zone.

 Un prolongateur Spirax-Sarco doit être utilisé dans cette zone (voir TI-P033-01 pour plus de détails).

Conditions de calcul du corps		PN25	
Pression maximale de calcul		25 bar eff. à 120°C	
Température maximale de calcul		260°C	
Température minimale de calcul		-200°C	
Pression maximale de fonctionnement		17,5 bar eff.	
Température maximale de fonctionnement	Avec prolongateur	260°C à 10,5 bar eff.	
	Sans prolongateur	232°C à 15,5 bar eff.	
Température minimale de fonctionnement		-10°C	
Nota : pour des températures inférieures, nous consulter			
Pression différentielle maximale	NS	DN65 - 2½"	10,0 bar
		DN80 - 3"	10,0 bar
	NSRA	DN65 - 2½"	2,7 bar
		DN80 - 3"	2,0 bar
Pression maximale d'épreuve hydraulique		38 bar eff.	
Nota : la pression de test ne doit pas excéder		25 bar eff.	

Valeurs du Kv

DN	DN65 - 2½"	DN80 - 3"
Kv	65,0	94,0

Pour conversion :

$Cv (UK) = Kv \times 0,963$

$Cv (US) = Kv \times 1,156$

Diagramme de débit et de dimensionnement

Abaque de dimensionnement pour circuit vapeur saturée : voir TI-GCM-08

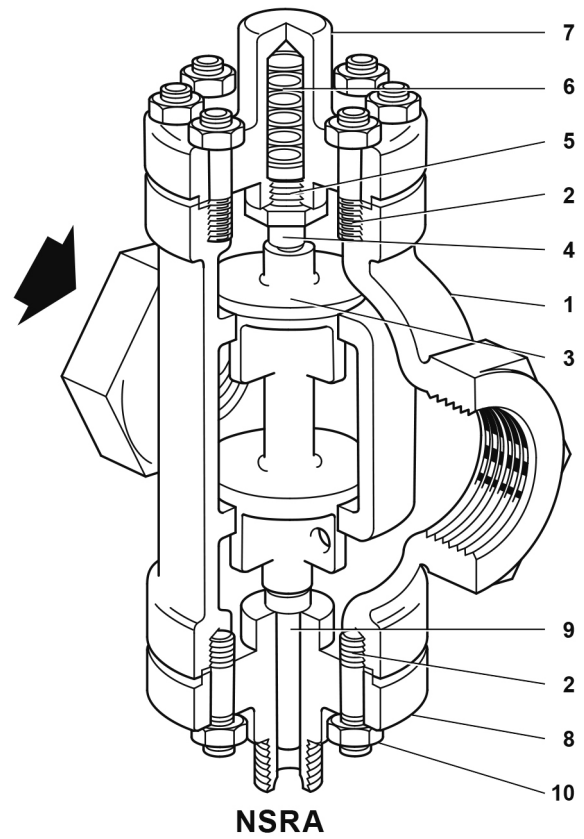
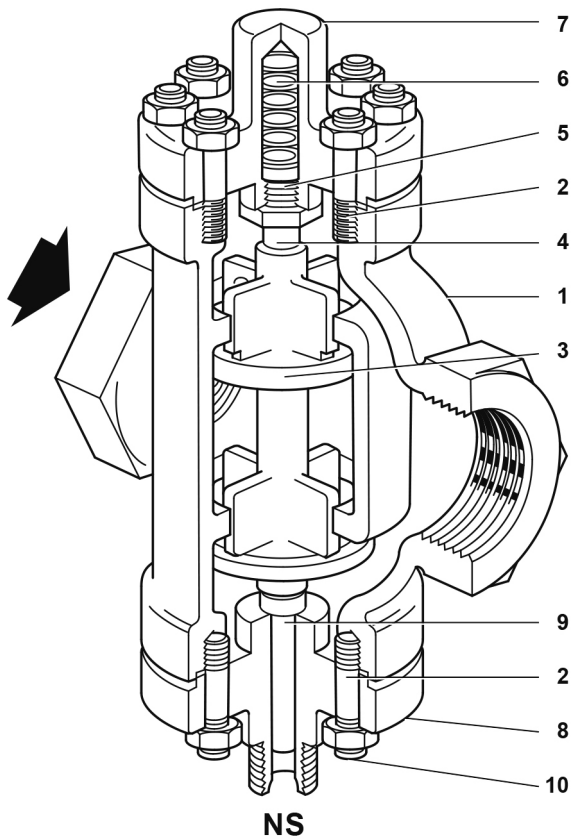
Abaque de dimensionnement pour circuit d'eau : voir TI-GCM-09

Informations de sécurité, installation et entretien

Pour de plus amples détails, voir la notice de montage et d'entretien fournie avec l'appareil.

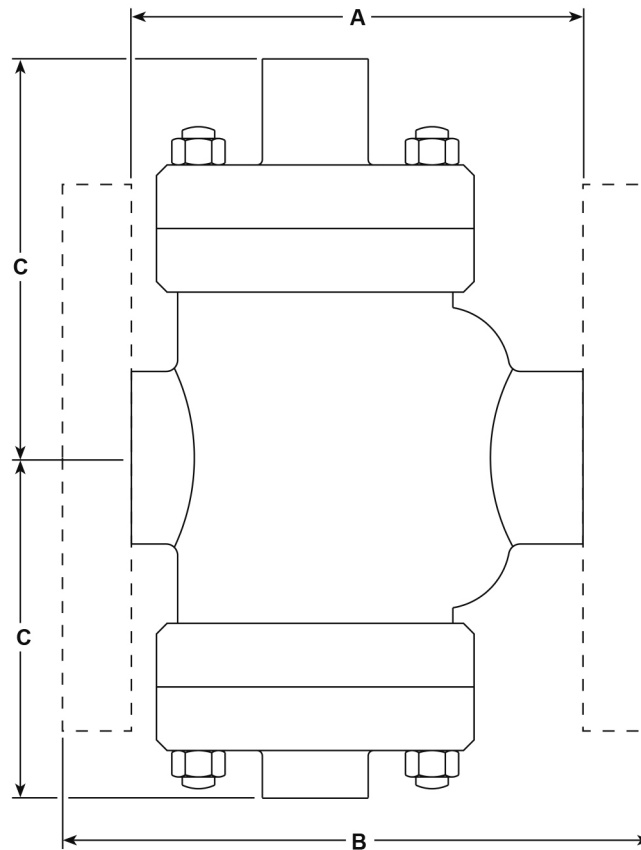
Construction

Rep	Désignation	Matière	
1	Corps	Bronze	BS 1400 LG2
2	Joint de corps	Graphite semi-strié	BS2815 Gr. A
3	Clapet	Bronze	BS 1400 LG2
4	Piston	Laiton	BS 2874 CZ 121
5	Guide de piston	Laiton	BS 2874 CZ 121
6	Ressort de rappel	Acier inox	BS 2056 302 S26
7	Chapeau supérieur	Bronze	BS 1400 LG2
8	Chapeau inférieur	Bronze	BS 1400 LG2
9	Tige	Laiton	BS 2874 CZ 121
10	Goujons de corps	Acier	BS 4439 Gr. 8.8
	Écrous de corps	Acier	BS 3692 Gr. 8



CDimensions/Poids (approximatifs) en mm et kg

DN	BSP ou NPT	EN 1092 PN25 ASME 150	BST Table F/H	Poids		
	A	B	B	C	Tarudés	A brides
DN65 - 2½"	171	203	190	150	8,1	17,2
DN80 - 3"	194	236	216	160	13,6	22,7



Pièces de rechange

Les joints de corps (voir construction rep 2) sont disponibles comme pièces de rechange en paquet de 6 pièces.

En cas de commande

1 - Jeu de joints de corps pour vanne Spirax Sarco type NS, DN65.