

Purgeur thermostatique à pression équilibrée MST 21

Description

Le MST21 est un purgeur thermostatique démontable à pression équilibrée conçu pour les faibles débits de condensat habituellement associés aux applications de traçage. Fabriqué en acier inox, il est résistant à la corrosion et d'entretien facile.

Versions disponibles

MST21	Avec débit standard pour traceurs
MST21H	Avec débit élevé pour applications spéciales

Nota : spécifier toujours le remplissage de la capsule lors de la passation de la commande.

Remplissage de la capsule et fonctionnement

En standard :

Capsule avec un remplissage 'STD' pour une ouverture à une température inférieure de 10°C à celle de la vapeur saturée.

En option :

Capsule 'SUB' pour une ouverture à une température inférieure de 22°C à celle de la vapeur saturée.

Capsule 'NTS' pour une ouverture à une température inférieure de 4°C à celle de la vapeur saturée.

Normalisation

Cet appareil est conforme aux réquisitions de la Directive Européenne 97/23/CE sur les équipements à pression.

Certification

Cet appareil est disponible avec un certificat constructeur.

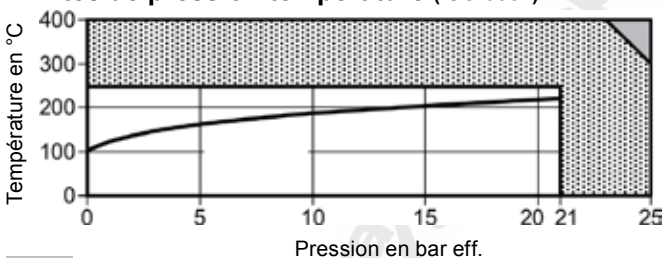
Nota : Toute demande de certificat/inspection doit être clairement spécifiée lors de la passation de la commande.

Diamètres et raccords

MST21 1/4", 3/8" et 1/2" : Taraudés BSP, EN ISO 228-1, ou NPT

MST21H 1/2", 3/4" et 1" : Taraudés BSP, EN ISO 228-1, ou NPT

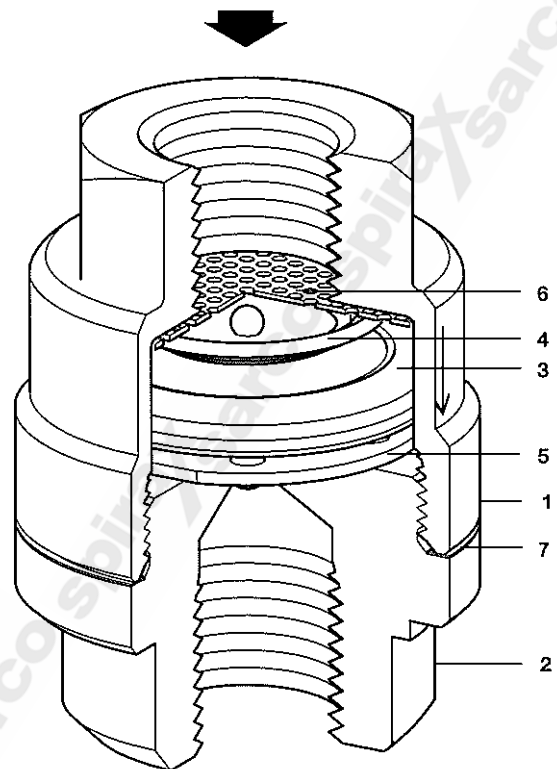
Limites de pression/température (ISO 6552)



Cet appareil ne doit pas être utilisé dans cette zone.

Cet appareil ne doit pas être utilisé dans cette zone sous peine d'endommager les pièces internes.

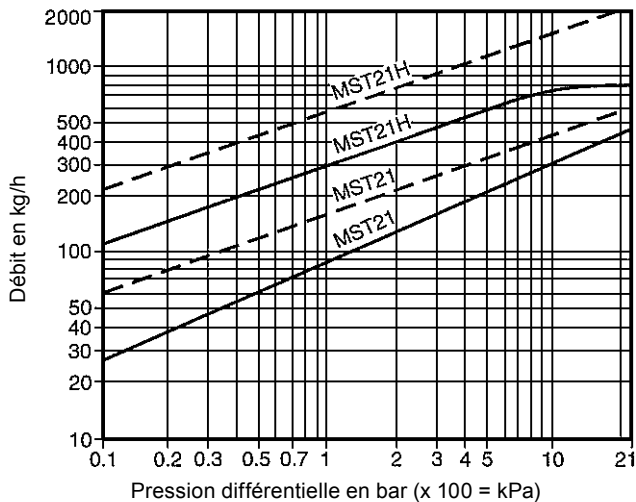
Conditions de calcul du corps		PN25
PMA	Pression maximale admissible	25 bar eff. à 300°C
TMA	Température maximale admissible	400°C à 23 bar eff.
	Température minimale admissible	0°C
PMO	Pression maximale de fonctionnement pour de la vapeur saturée	21 bar eff. à 235°C
TMO	Température maximale de fonctionnement	235°C à 21 bar eff.
	Température minimale de fonctionnement	0°C
Nota : pour des températures inférieures, nous consulter		
	Pression maximale d'épreuve hydraulique	38 bar eff.



Construction

Rep	Désignation	Matière	
1	Corps	Acier inox austénitique (303)	ASTM A743 CF16Fa
2	Couvercle	Acier inox	420A UGIMA AISI 420
3	Capsule	Acier inox	
4	Ressort	Acier inox	BS 2056 302 S26
5	Plateau	Acier inox	BS 1449 304 S15
6	Crépine (perf. 0,8 mm)	Acier inox	ASTM A240 316L
7	Joint	Acier inox	BS 1449 304 S15

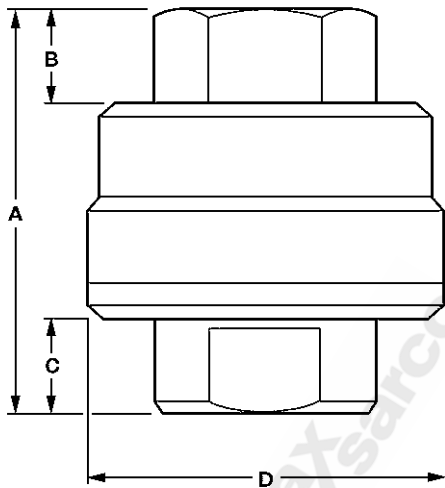
Débits



Débit en condensat chaud _____
 Débit en eau froide _____

Dimensions/Poids (approximatifs) en mm et kg

DN	A	B	C	D	Poids
1/4"	50,5	8,5	10	45	0,34
1/2"	61,0	12,5	14	45	0,48
3/8"	68,0	14,0	14	45	0,48
3/4"	68,0	14,0	14	45	0,48
1"	75,0	14,0	14	45	0,48



Information de sécurité, installation et entretien

Pour de plus amples détails, voir la notice de montage et d'entretien (IM-P125-07) fournie avec l'appareil.

Note d'installation :

Ce purgeur a été conçu pour être monté sur une ligne verticale descendante. Cela assurera une vidange automatique à froid en cas de décharge directe à l'atmosphère. Si le purgeur est sur une ligne horizontale, il devra être précédé d'une légère dénivellation.

Attention : le joint de couvercle contient de fines lamelles en acier inox qui peuvent causer des blessures s'il n'est pas manipulé ou déposé avec précaution.

Recyclage

Ce produit est recyclable sans aucun danger écologique.

Pièces de rechange

Les pièces de rechange disponibles sont représentées en trait plein. Les pièces en trait interrompu ne sont pas fournies comme pièces de rechange.

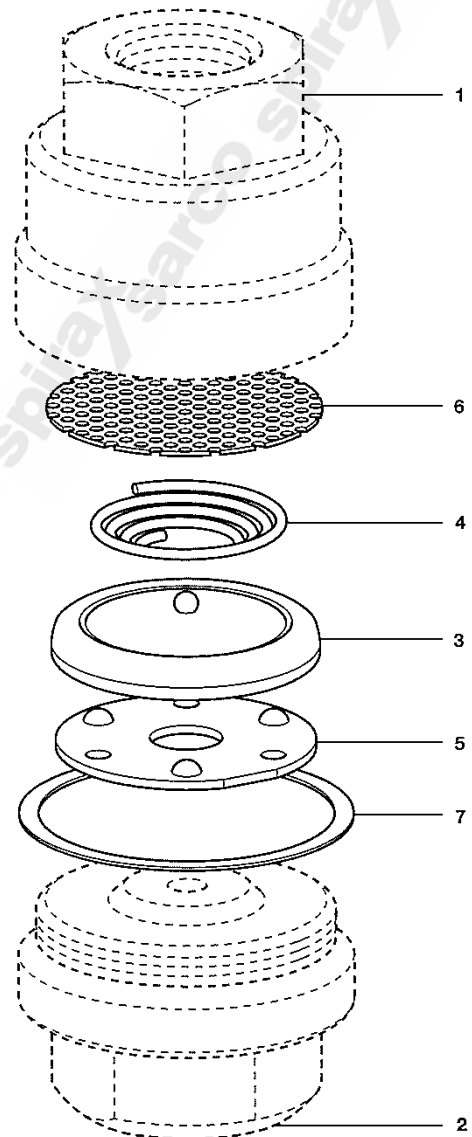
Pièces de rechange disponibles

Ensemble de pièces internes pour MST21 **3, 4, 5, 6, 7**



En cas de commande

Utiliser les descriptions données ci-dessus dans la colonne "Pièces de rechange disponibles" et préciser le diamètre, le n° de modèle et la référence de la capsule.

Exemple : 1 - Ensemble de pièces internes pour un purgeur thermostatique MST21 DN 1/4" avec un remplissage 'STD' pour un fonctionnement à une température inférieure de 10°C à celle de la vapeur saturée.



Couples de serrage recommandés

Rep	DN	 ou mm		N m
1 et 2	1/4"	22		100 - 110
	1/2"	32		100 - 110
	3/8"	32		100 - 110
	3/4"	36		100 - 110
	1"	41		100 - 110