



Totalisateur-Indicateur M750

Description

Le M750 Spirax Sarco est un afficheur digital acceptant les signaux analogiques d'une large variété de sondes ou capteurs. Il offre la possibilité de connecter jusqu'à 2 modules électroniques optionnels pouvant être une sortie analogique (mA) ou une sortie alarme/double relais normalement ouverts. Le M750 est entièrement configurable selon les applications, en façade.

Le M750 possède une mémoire interne qui sauvegarde le débit totalisé en cas de coupure d'alimentation. Les modules peuvent être paramétrés pour fonctionner en instantané ou totalisé.

Le M750 est idéalement adapté à l'utilisation avec les débitmètres Spirax Sarco. Il affiche les indications de débits instantané et totalisé mesurés par les débitmètres GILFLO, ILVA, DIVA, diaphragme et Vortex tout en leur fournissant l'alimentation nécessaire de 24 Vdc.

Le M750 peut être utilisé en afficheur local ou en retransmission de données avec communication série RS 485 en utilisant le protocole de communication Modbus RTU;

Le M750 peut être équipé jusqu'à 2 modules optionnels afin de fournir les fonctions suivantes :

- un module sortie analogique 4-20 mA.
- un module avec deux relais normalement ouverts.

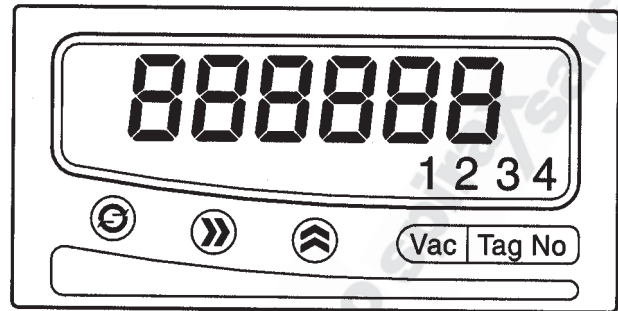
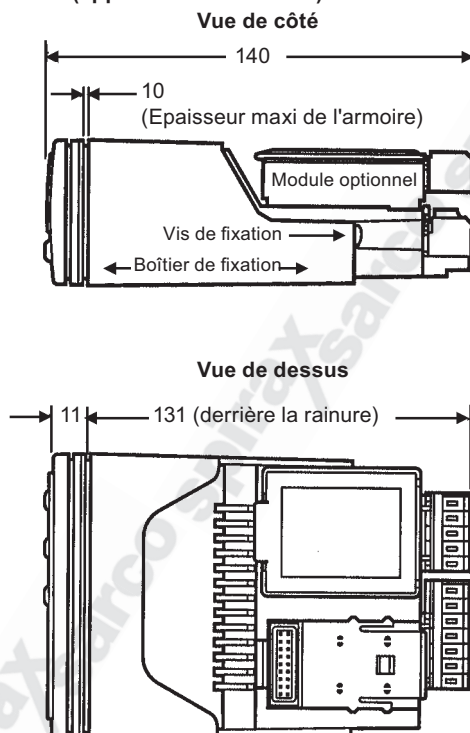
Données techniques

Voir au dos

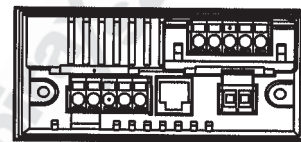
Masse

230g

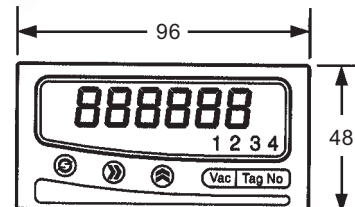
Dimensions (approximatives en mm)



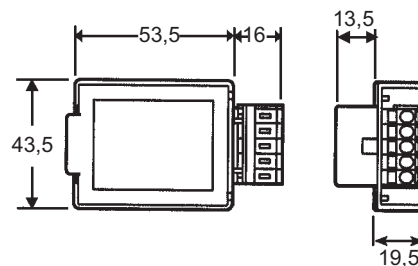
Vue de derrière



Vue de face



Module optionnel



Comment commander :

Exemple : 1 Totalisateur-indicateur M750 équipé d'un module relais et d'un module sortie analogique.

Données techniques (à 20°C)

Alimentation	90 - 264 Vac 50/60 Hz
	90 - 253 Vac 50/60 Hz conformément aux certifications LVD et UL
	BS EN 61010-1 pour une classe de surtension catégorie II (pollution degré 2)
Consommation	10 VA maxi
Isolation	500 V
	alimentation à I/O 3750 V
Relais	BS EN 61010-1 pour une classe de surtension catégorie II (pollution degré 2)
	Protection IP65 (en façade seulement)
	Température ambiante -30 à +60°C
	Température stockage -50 à +85°C
Environnement	Humidité ambiante 10 à 90% hygrométrie relative
	Immunités et émissions BS EN 61326
	Sécurité BS EN 61010-1

Entrées universelles	Capteurs	Plage
Capteurs et plages	mA	4-20 mA, ± 20 mA, ± 10 mA
	RTD	Pt 100, NI 120, autres*
	T/C	K, J, T, R, S, B, N, L, B, E, autres*
	mV	± 100 mV
	V	± 10 V, ± 5 V, 1 - 5 V, ± 1 V
Entrée courant	Etendue mini	> 10% de la plage
	Précision	± 0,05% de la lecture
	Dérive thermique	200 ppm/°C
	Impédance d'entrée	20 Ω
	Allure signal	linéaire, X ^{1/2} , X ^{3/2} , X ^{5/2} , autres*

Une tension de 19 V à 25 mA est fournie pour l'alimentation de la boucle de courant

*Pouvant être jusqu'à 60 paires de points ou jusqu'à 7 segments d'un polynôme du 15^{ème} degré.

Communication

Communications RS485 Modbus	M750 disponible avec communication série RS485 en utilisant le protocole Modbus RTU en standard
Transmission	Environnement demi-duplex 2 ou 4 fils RS485
Protocole	Format Modbus RTU
Isolation	500 Vac
Eventail maxi	32 unités
Transmission standard	RS485

Modules optionnels

Le M750 possède des modules de sorties interchangeables, automatiquement reconnus par l'appareil. Le module sortie relais possède 2 relais indépendants qui peuvent être configurés en alarme haute ou basse ou en sortie impulsionnelle. Le module sortie analogique délivre un signal 0-10 mA ou 0-20 mA ou 4-20 mA, actif ou passif.

Sorties

Module double sortie relais/alarme

Contacts	2 relais avec commun	
Classe	ac	dc
Charge maximale	5 A à 250 V	5 A à 30 V
Puissance maximale	1 250 VA	150 W
Tension maximale	253 volts	125 volts
Câblage	Bornier standard à 5 voies	

Retransmission 4-20 mA

Retransmission analogique pour utilisation avec enregistreur GTC, etc.

Gammes	0-10 mA (actif ou passif), 0-20 mA (actif ou passif), 4-20 mA (actif ou passif)
Courant mini en sortie	0 mA
Courant maxi en sortie	23 mA
Précision	0,07% de la pleine échelle
Charge maxi	Actif : 1 KΩ Passif : [(Vsupply-2)/20] KΩ
Tension externe maxi	30 V (en mode passif)
Isolation	500 Vac
Câblage	Bornier standard à 5 voies