

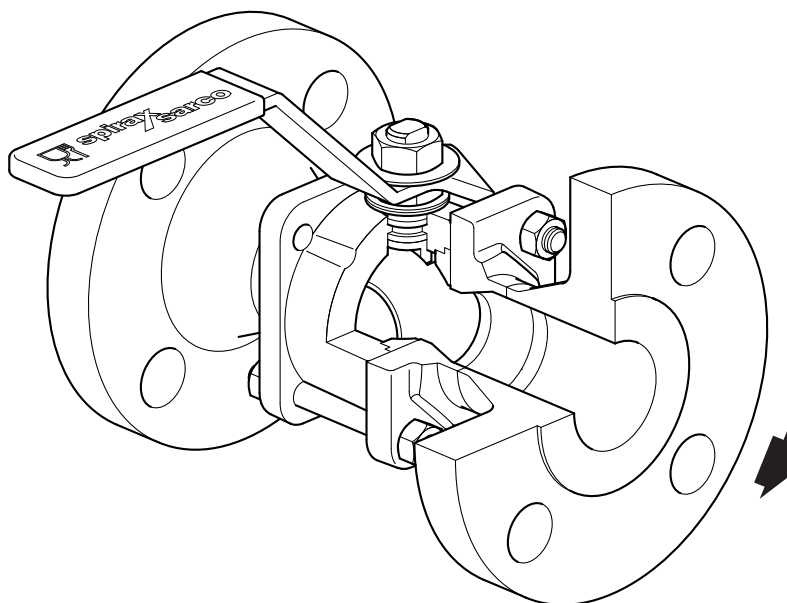


TI-P167-28-FR
CMGT Indice 2

Robinet à tournant sphérique M10ECF4 1/4" à 2 1/2"

Description

Le M10 ECF4 est un robinet trois pièces à sphère flottante conçu pour une utilisation en tant que robinet d'isolement et non pas comme robinet de contrôle. Il peut être réparé en ligne (uniquement les versions taraudées et à souder). Il est conçu et fabriqué spécialement pour les applications de vapeur et condensats. Il est conforme avec la norme EC1935-2004 Matériaux en contact alimentaire. Il est également conforme au règlement CE2023:2006 relatif aux bonnes pratiques de fabrication des matériaux et objets destinés à entrer en contact avec les aliments.



Désignation

Après la référence M10 ECF4, la désignation sera suivie de FB (full bore - passage standard) ou de RB (reduced bore - passage réduit)

Normalisation

Ce produit est conforme à la directive sur les équipements à pression (PED) et porte la marque  lorsque c'est nécessaire.

Certification

Ce produit est disponible avec les certificats suivants :

- Certificat matière EN 10204 (parties humides, sièges et étanchéités)
- Certificat de conformité EC1935-2004 Matériaux en contact alimentaire
- Certificat de conformité CE2023:2006

La matière de la pièce d'étanchéité est conforme à :

- FDA CFR Title 21. Paragraph 177. 1550.

Nota : Tous les robinets sont marqués d'un numéro de série et portent un pack de certification avec le même numéro de série.

Emballage

Chaque robinet est fermé et scellé dans un sac en plastique pour éviter la pénétration de saleté et d'autres contaminants.

Données techniques

Type d'écoulement	Linéaire modifié
Passage	Intégral et réduit
Étanchéité en ligne	Selon ISO 5208 (taux A)/EN 12266-1 (taux A)

Diamètres et raccords

Passage intégral (FB)

1/4", 3/8", 1/2", 3/4", 1", 1 1/4", 1 1/2" et 2"

Taraudés et à souder

BSP (BS21 Rp), BSP (ISO 228 G), BSPT, NPT, BW, SW

A brides

DN15 au DN50

ASME Classe 150, ASME Classe 300 et PN40 suivant EN 1092

Passage réduit (RB)

1/4", 3/8", 1/2", 3/4", 1", 1 1/4", 1 1/2", 2" et 2 1/2"

Taraudés et à souder

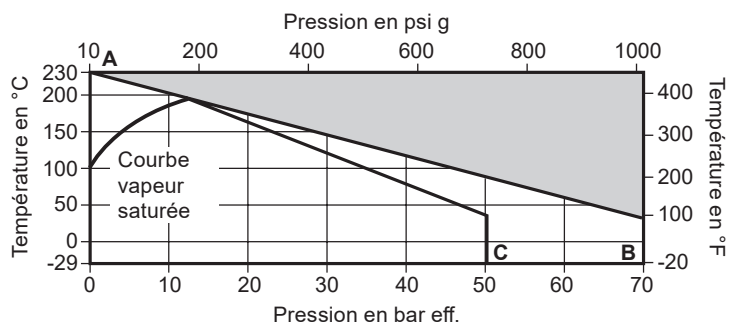
BSP (BS21 Rp), BSP (ISO 228 G), BSPT, NPT, BW, SW

A brides

DN15 au DN65

ASME Classe 150, ASME Classe 300 et PN40 suivant EN 1092

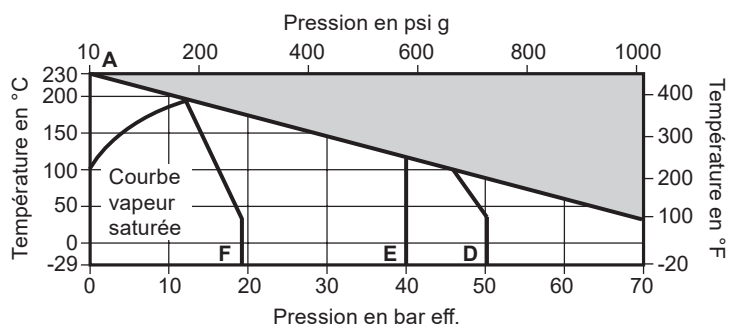
Limites de pression / température



Ce produit ne doit pas être utilisé dans cette zone.

A - B Taraudés, BW et SW ¼" - 1½" FB et ¼" - 2" RB.

A - C Taraudés, BW, SW 2" FB et 2½" RB uniquement.



A - D Brides ASME (ANSI) 300

A - E Brides PN40 EN 10952

A - F Brides ASME (ANSI) 150

Conditions de calcul du corps		PN100
PMA	Pression maximale admissible	70 bar eff. à 40°C
TMA	Température maximale admissible	230°C à 0 bar eff.
Température minimale admissible		-29°C
PMO	Pression maximale de fonctionnement sur la vapeur saturée	12 bar eff.
TMO	Température maximale de fonctionnement	230°C à 0 bar eff.
Température minimale de fonctionnement		-29°C
Nota : Pour des températures plus basses contactez Spirax Sarco		
PMX	Pression différentielle maximale limitée par la PMO	
Pression d'épreuve hydraulique		105 bar eff.

Nota 1 :

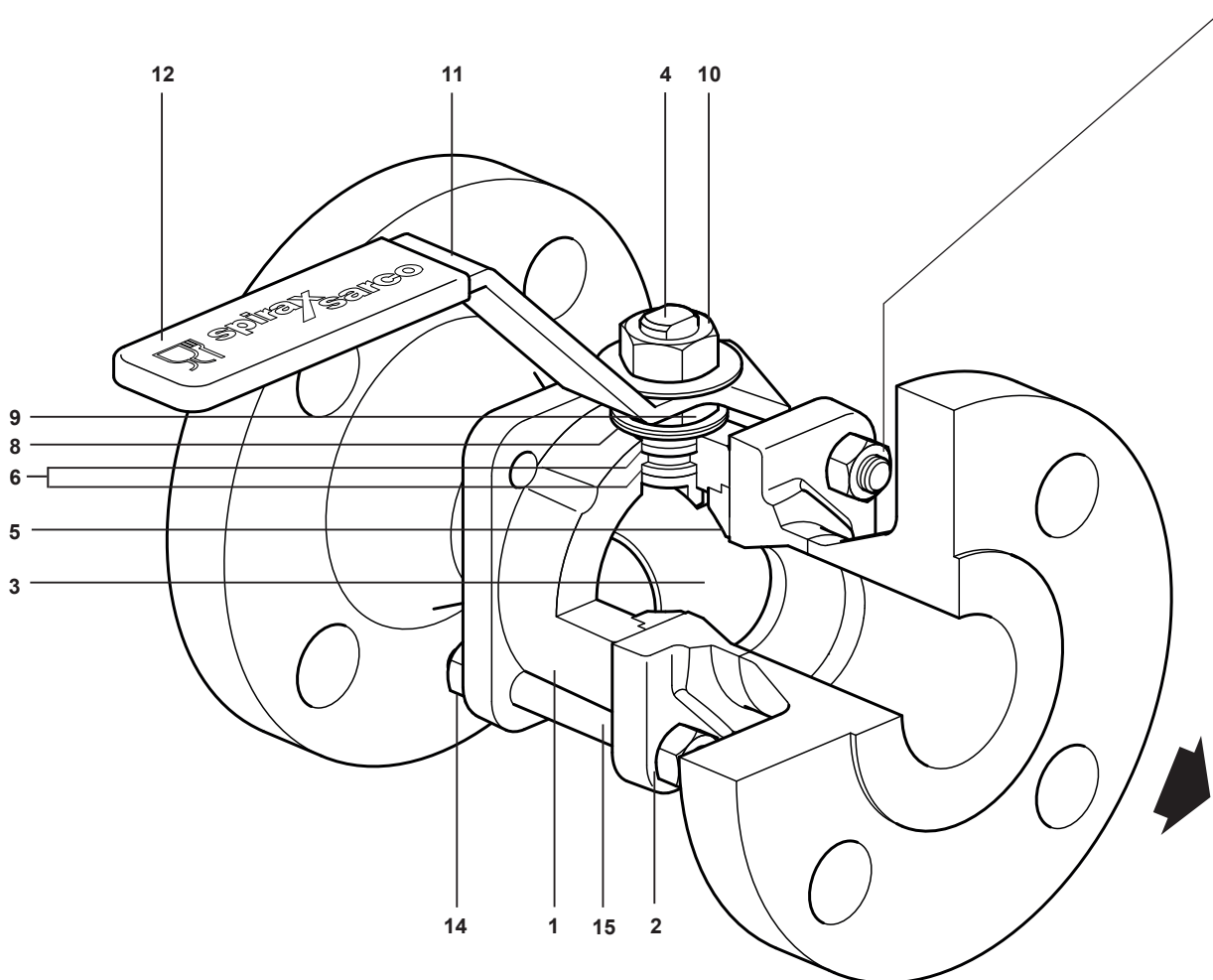
Sur le 2" FB et 2½" RB un joint en TFM 1600 est monté entre le corps et les flasques.

Nota 2 :

Sur les applications de gaz, la pression de service maximale est limitée à 40 bar eff.

Construction

Nota :
Les robinets à tournant sphérique M10 ECF taraudés, à souder à emboîtement ont des boulons et des écrous. Les robinets à tournant sphérique à bride M10 ECF ont des goujons et des écrous.



Rep	Désignation	Matière	
1	Corps	Acier inox	ASTM A182 F 316L
2	Flasques	Acier inox	ASTM A182 F 316L
3	Sphère	Acier inox	AISI 316L
4	Tige	Acier inox	AISI 316L
5	Siège	R-PTFE	Chargé 20% PEEK
6	Joint de tige	PTFE vierge TFM 1600	
7	Séparateur	Acier inox	AISI 316
8	Rondelle ressort	Acier inox	AISI 301
9	Écrou	Acier inox	AISI 304
10	Écrou de tige	Acier inox	AISI 304
11	Levier	Acier inox	AISI 316
12	Gaine	Vinyle	
13	Écrous (non représentés - uniquement sur les versions taraudés et à souder)	Acier inox	AISI 304
14	Ecrous	Acier inox	AISI 304
15	Goujons	Acier inox	AISI 304

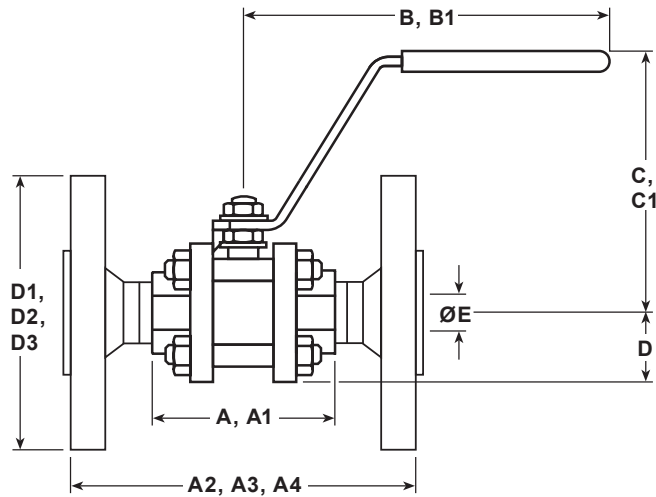
Dimensions (approximatives) en mm

Passage réduit

DN	A	A1	A2	A3	A4	B	B1	C	C1	D	D1	D2	D3	E
½"	63	66	108	130	140	120	120	61	87	24	89	95	95	11
¾"	68	63	117	150	152	120	120	63	89	26	98	105	117	14
1"	86	84	127	160	165	157	157	91	91	31	108	115	124	21
1¼"	97	93	140	180	178	157	157	95	95	37	118	140	133	25
1½"	106	102	165	200	190	180	180	109	109	41	127	150	156	31
2"	124	118	178	230	216	180	180	115	115	48	152	165	165	38
2½"	152	152	191	290	241	245	245	132	132	57	178	185	190	51

Passage standard

DN	A	A1	A2	A3	A4	B	B1	C	C1	D	D1	D2	D3	E
¼"	63	60	-	-	-	120	-	61	-	24	-	-	-	11
⅜"	63	63	-	-	-	120	-	61	-	24	-	-	-	11
½"	68	68	114	130	140	120	120	63	89	26	89	95	95	14
¾"	86	86	135	150	152	157	157	91	91	31	98	105	117	21
1"	97	97	148	160	165	157	157	95	95	37	108	115	124	25
1¼"	106	106	160	180	175	180	180	109	109	41	118	140	133	31
1½"	124	124	183	200	190	180	180	115	115	48	127	150	156	38
2"	152	152	215	230	216	245	245	132	132	57	152	165	165	51



- A** : Taraudés et Butt weld
- A1** : Socket weld
- A2** : Brides ASME 150
- A3** : Brides PN40
- A4** : Brides ASME 300
- B** : Taraudés, Butt weld et Socket weld
- B1** : Brides ASME 150, PN40
- C** : Taraudés, Butt weld et Socket weld
- C1** : Brides ASME 150, PN40
- D** : Taraudés, Butt weld et Socket weld
- D1** : Brides ASME 150
- D2** : Brides PN40
- D3** : Brides ASME 300

Poids (approximatifs) en kg

DN	Passage réduit				Passage standard			
	Taraudés/ BW/SW	PN40	ASME 150	ASME 300	Taraudés/ BW/SW	PN40	ASME 150	ASME 300
¼"	-	-	-	-	0,6	-	-	-
⅜"	-	-	-	-	0,6	-	-	-
½"	0,6	2,2	1,5	2,2	0,8	2,3	2,1	2,9
¾"	0,8	3,0	2,1	2,9	1,5	3,5	2,9	4,5
1"	1,5	4,1	2,9	4,5	2,2	4,7	4,0	7,0
1¼"	2,2	5,9	4,0	7,0	2,7	6,2	5,8	8,4
1½"	2,7	7,3	5,8	8,4	4,4	9,0	8,2	11,0
2"	4,4	10,4	8,2	11,0	7,6	10,2	16,0	17,5
2½"	7,6	16,6	16,0	17,5	-	-	-	-

Valeurs de K_v

DN	¼"	⅜"	½"	¾"	1"	1¼"	1½"	2"	2½"
Passage réduit	-	-	6	10	27	49	70	103	168
Passage standard	2,5	6,8	17	36	58	89	153	205	-

Pour conversion :

$$C_v \text{ (UK)} = K_v \times 0,963$$

$$C_v \text{ (US)} = K_v \times 1,156$$

Couples de serrage recommandés (N m)

DN	¼"	⅜"	½"	¾"	1"	1¼"	1½"	2"	2½"
Passage réduit	-	-	2	3,5	13	21	30	40	45
Passage standard	2	2	3,5	13	21	30	40	45	-

Les valeurs indiquées correspondent à une manoeuvre fréquente du robinet pour une pression différentielle maximale de 40 bar. Pour les robinets manoeuvrés rarement, le couple est plus important que la valeur indiquée.

Information de sécurité, installation et entretien

Pour de plus amples détails, se référer à la notice de montage et d'entretien fournie avec l'appareil.

Soudage

Seuls les modèles qui ont des connexions conçues pour le soudage (SW, BW, connexions à Tube Impérial) doivent être soudés. Les robinets avec connexions à souder SW ou BW doivent être démontés avant de les souder sur la tuyauterie, les extrémités doivent être soudées séparément et les robinets doivent être ré-assemblés lorsque les extrémités sont froides. Les robinets en acier au carbone avec taraudage (BSPT, BSP, NPT) ou à brides ne doivent pas être soudés pour éviter d'endommager le robinet et / ou des blessures au personnel.

Comment commander

Exemple : 1 robinet à tournant sphérique Spirax Sarco M10 ECF4 FB, 1/2".

Options

- Sphère avec orifice de décompression
- Rallonges de tige 50 mm (2") et 100 mm (4") pour permettre la pose de matelas isolants (pas compatible avec les volants cadenassable)
- Levier cadenassable
- Entièrement dégraissé sur demande (ex. : Application d'oxygène)

Pièces de rechange

Les pièces de rechange disponibles sont représentées en trait noir. Les pièces en trait gris ne sont pas fournies comme pièces de rechange.

Pièces de rechange disponibles

Ensemble siège et joint de tige	5, 6
---------------------------------	------

En cas de commande

Utiliser les descriptions données ci-dessus dans la colonne "Pièces de rechange" et spécifier le type et le diamètre du robinet.

Exemple : 1 - Ensemble siège et joint de tige pour M10 ECF4 FB, 1/2"

