

Détendeurs LRV2B et LRV2S

Description

Les LRV 2B et LRV 2S sont des détendeurs à action directe pour une utilisation sur des circuits de liquide.

Versions disponibles

LRV2B Soufflet en bronze phosphoreux/laiton

LRV2S Soufflet en acier inoxydable (316 Ti/316L)

Les détendeurs à action directe LRV2B et LRV2S sont fournis avec un des trois ressorts de couleur qui sont identifiés sur la plaque d'identification (19) logée sur le bouton de réglage (2).

Gris Pour régulation de pression aval : 0,35 à 1,7 bar eff.

Vert Pour régulation de pression aval : 1,40 à 4,0 bar eff.

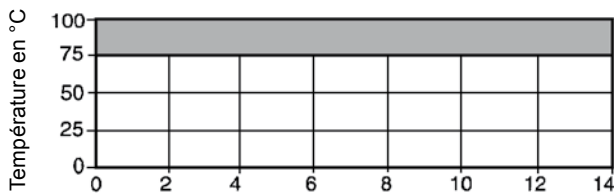
Orange Pour régulation de pression aval : 3,50 à 8,6 bar eff.

Nota : Lorsque la pression détendue désirée chevauche sur deux de ces plages, toujours utiliser le ressort relatif à la plus basse plage afin d'obtenir une meilleure précision.

Diamètres et raccords

½", ¾" et 1" : Taraudés BSP ou NPT

Limites de pression/température

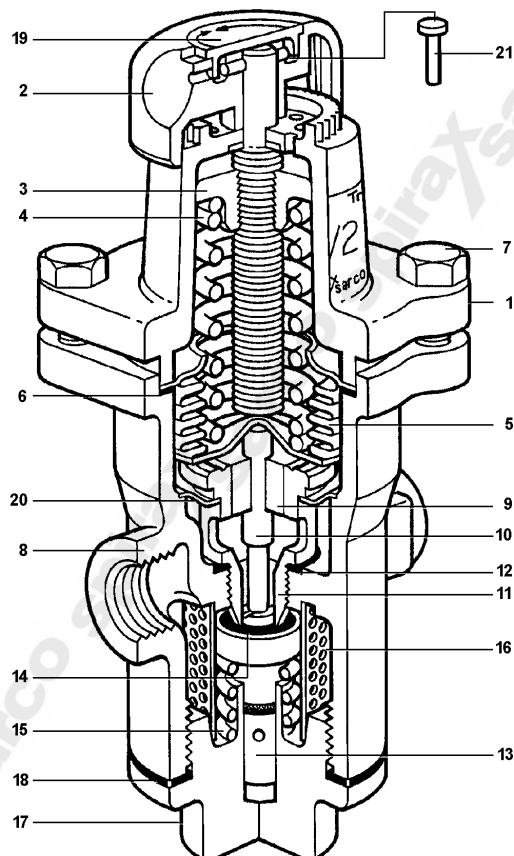


Cet appareil ne doit pas être utilisé dans la zone ombrée.

Conditions de calcul du corps		PN25
PMA	Pression maximale admissible	25 bar eff. à 120°C
TMA	Température maximale admissible	100°C à 17 bar eff.
Température minimale admissible		0°C
PMO	Pression maximale de fonctionnement	14 bar eff. à 75°C
TMO	Température maximale de fonctionnement	75°C à 14 bar eff.
Température minimale de fonctionnement		0°C
Nota : pour des températures inférieures, consulter Spirax Sarco		
ΔPMX	Pression différentielle maximale	14 bar eff.
Rangeabilité maximale recommandée à plein débit		10:1
Pression d'épreuve hydraulique maximale		38 bar eff.
Nota : avec les internes montées, la pression d'essai ne doit pas excéder		
		17 bar eff.

Construction

Rep	Désignation	Matière	
1	Carter de ressort	Aluminium revêtu époxy	LM 24
2	Bouton de réglage	Plastique - Polypropylène	
3	Plateau supérieur de ressort	Fonte	DIN 1691 GG 20
4	Ressort de réglage	Acier à ressort au chrome/silicium	BS 2803 685 A55 Plage 2



Rep	Désignation	Matière	
5	Ensemble soufflet	Acier inox Bronze phosphoreux	316Ti/316L BS 28072 CZ 122
6	Joint de soufflet	Graphite exfolié renforcé inox	
7	Vis de carter	Acier zingué M8 x 25 mm	BS 3692 Gr. 8.8
8	Corps	Bronze	BS 1400 LG2
9	Rondelle	Acier inox	ASTM A276 316L
10	Tige-poussoir	Acier inox	ASTM A276 316L
11	Siège	Acier inox	BS 970 431 S29
12	Joint de siège	Acier inox	BS 1449 316 S11
13	Piston	Acier inox	BS 970 431 S29
14	Clapet	Caoutchouc nitrile	
15	Ressort de rappel	Acier inox	BS 2056 Gr.302 S26
16	Crépine	Acier inox	BS 1449 316 S16
17	Bouchon	Laiton	BS 2872 CZ 122
18	Joint de bouchon	Graphite exfolié renforcé inox	
19	Plaque d'identification de la plage de ressort	Polypropylène	
20	Plaque de cloisonnage	Acier inox	316L
21	Goupille de blocage	Acier doux recouvert de cuivre	

Débits

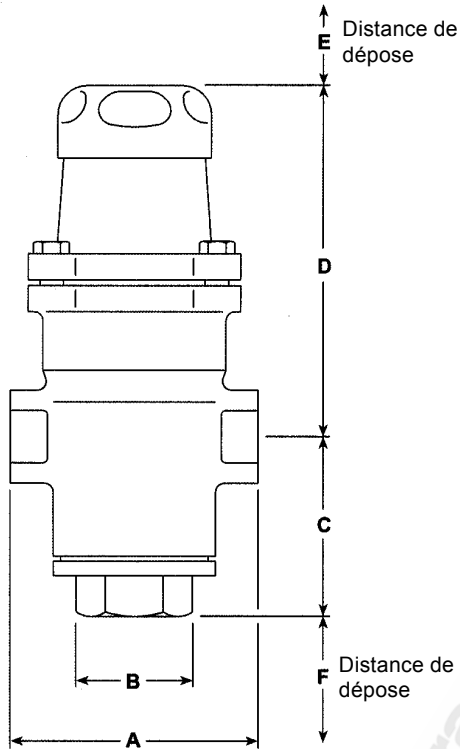
Valeurs de Kv à prendre en compte pour le dimensionnement de la soupape de sûreté.

DN	½"	¾"	1"
Kvs	2,1	3,6	4,3

Pour conversion : Cv (UK) = Kv x 0,963 Cv (US) = Kv x 1,156

Dimensions/Poids (approximatifs) en mm et kg

DN	A	B	C	D	E	F	Poids
½"	83	32	62	130	25	40	2,0
¾"	96	32	62	130	25	40	2,1
1"	108	32	62	130	25	40	2,4



Information de sécurité, installation et entretien



Pour plus de détails, voir la notice de montage et d'entretien (IM-P001-08) fournie avec l'appareil.

Note d'installation :

Ce détendeur doit être installé sur une tuyauterie horizontale, avec l'écoulement du fluide suivant le sens de la flèche de coulée sur le corps.

Nota : Le seul certificat disponible pour ce produit est le certificat constructeur. Toute demande de certificat/inspection doit être clairement spécifiée lors de la passation de commande.

Couples de serrage recommandés

Rep	Désignation	 ou mm		N m
7	Vis de carter	13 s/p	M8 x 25	13 - 15
11	Ensemble siège	32 s/p		108 - 132
16	Bouchon inférieur	32 s/p		65 - 75

Pièces de rechange

Les pièces de rechange disponibles sont représentées en trait plein. Les pièces en trait interrompu ne sont pas fournies comme pièces de rechange.

Pièces de rechange disponibles

*Ressort de réglage	Gris	0,35 à 1,7 bar eff.	4, 19
	Vert	1,40 à 4,0 bar eff.	4, 19
	Orange	3,50 à 8,6 bar eff.	4, 19
*Ensemble soufflet	Acier inox ou bronze phosphoreux		5, 6, 9
*Vis de carter de ressort (jeu de 4)			7
Ensemble clapet et siège			6, 11, 12, 13, 14, 15, 16, 20
*Jeu de joints			6, 12, 18
*Crépine			16

* Commun à tous les diamètres.

En cas de commande

Utiliser les descriptions données ci-dessus dans la colonne "Pièces de rechange disponibles" et spécifier le type de l'appareil avec la plage de la pression détendue.

Exemple : 1 - Ressort de réglage orange, page 3,5 à 8,6 bar eff. pour détendeur LRV2S, DN½".

