

## Sonde de niveau haut auto-contrôlée LP31

### Description

La sonde LP31 est utilisée associée au limiteur LC3050 pour fournir une alarme de niveau haut de grande fiabilité pour les chaudières auto-contrôlées ou les ballons.

La sonde est normalement installée directement dans le corps de chauffe dans un tube de protection, mais peut également être installée en bouteille extérieure si la réglementation le permet.

La sonde LP31 est disponible en 3 longueurs et doit être coupée à la dimension exacte avant l'installation.

En fonctionnement normal, la tige de sonde est au-dessus du niveau d'eau, et la liaison électrique au régulateur offre une résistance élevée.

Si le niveau d'eau augmente jusqu'à toucher la tige de sonde, la résistance électrique chute. Cela fait basculer le relais du régulateur. Il n'est plus activé, et l'alarme s'enclenche.

La sonde LP31 est conçue de sorte que sa tige et la liaison électrique soient contrôlées par le limiteur LC3050 qui déclenche une alarme en cas de défaut. La sonde LP31 peut également être utilisée en alarme simple associée au régulateur LC1350 pour obtenir une alarme de niveau haut ou bas.

Un boîtier de liaison DIN 43650 avec un presse-étoupe Pg 11 est fourni avec l'appareil.

### Attention

**Ne pas installer la sonde à l'extérieur sans une protection supplémentaire contre les intempéries.**

### Longueurs de tige disponibles en mm

500, 1000 et 1500

### Limites d'emploi

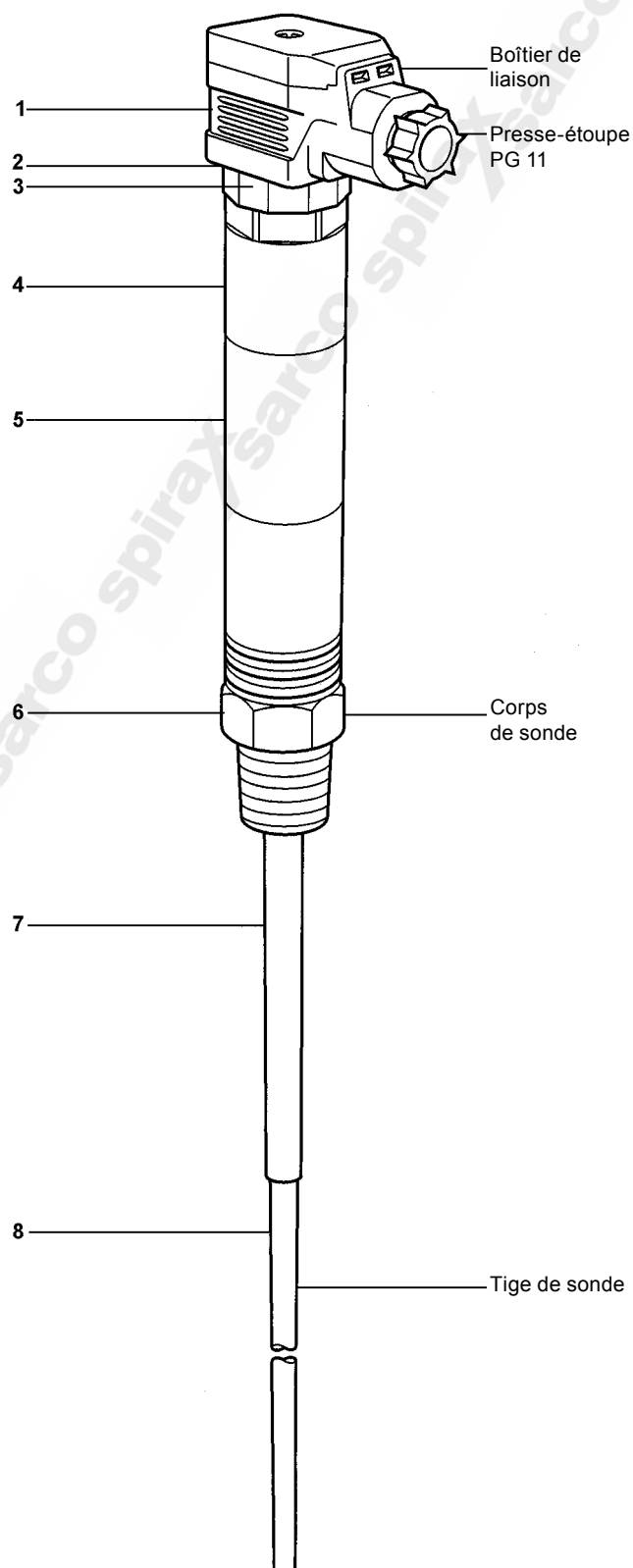
Plage de pression nominale	PN40
Pression maximale de la chaudière	32 bar eff.
Température maximale	239°C
Température ambiante maximale	70°C

### Données techniques

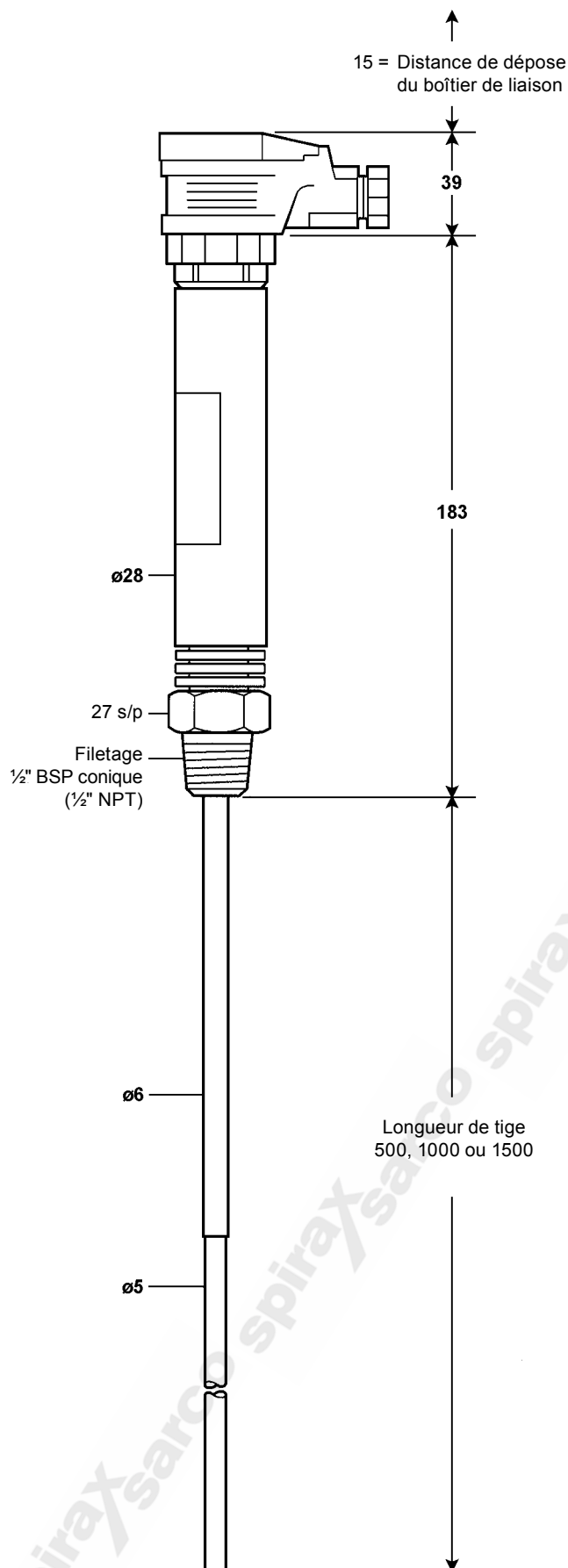
Longueur maximale de câble	50 m
Conductivité	LC1350 1 µS/cm ou 1 ppm
minimale	LC3050 30 µS/cm ou 30 ppm

### Construction

Rep	Désignation	Matière
1	Boîtier de liaison	Polyamide chargé de verre
2	Joint plat	Caoutchouc silicone
3	Bornier sonde	Polyamide chargé de verre
4	Ensemble couvercle	Acier inox austénitique
5	Plaque-firme	Polycarbonate
6	Corps	Acier inox austénitique BS EN 10088-3 (1.4306)
7	Isolant de sonde	PTFE
8	Tige de sonde	Acier inox austénitique ASTM A 276 316L



## Dimensions (approximatives) en mm



## Poids (approximatifs) en kg

Longueur de tige	500 mm	1000 mm	1500 mm
Poids	0,51	0,59	0,67

## Information de sécurité, installation et entretien

Ce feuillet ne contient pas suffisamment d'informations pour installer la sonde en toute sécurité. Voir la notice de montage et d'entretien fournie avec chaque appareil.

### Note d'installation :

La sonde LP31 doit être coupée et ébavurée avant l'installation. La sonde est conçue pour fonctionner avec un limiteur Spirax Sarco LC3050.

Un tube de protection est nécessaire pour le montage sur le corps de chauffe ou sur un ballon à forte turbulence.

Installer la sonde sur un filetage femelle 1/2" BSP conique (1/2" NPT) en utilisant du ruban PTFE.

Nota : ne pas installer la sonde à l'extérieur sans une protection supplémentaire contre les intempéries.

### Note d'entretien :

Aucun entretien particulier n'est requis. Cependant, les contrôles du niveau d'eau de chaudière doivent être vérifiés et testés régulièrement. Voir la documentation séparée.

### Pièces de rechange

Aucune pièce n'est fournie comme pièce de rechange.

### Comment spécifier

Sondes de niveau haut LP31 Spirax Sarco avec un corps et tige en acier inox austénitique, du ruban PTFE, et un boîtier de liaison DIN 43650 avec un presse-étoupe Pg 11. La sonde doit être coupée à la dimension exacte avant l'installation.

### Comment commander

Exemple : 1 sonde LP31 Spirax Sarco haute fiabilité, auto-contrôlée, alarme de niveau haut avec une tige de 1000 mm.