

## Procédure de démontage de la sonde LP 30

- Un test pour s'assurer de l'écartement minimum requis pour les alarmes basses
- Procédure qui convient aux nouvelles installations et aux existantes
- Requier l'utilisation d'un résistivimètre

### Introduction

**Attention : Afin d'assurer la sécurité, le bon fonctionnement du système, il est essentiel que la tige de sonde LP30 ne touche aucune partie de la chaudière ou des tubes de protection . Les normes exigent que l'extrémité de la sonde soit à au moins 14 mm du bout du tube de protection. Ceci devra être vérifié à l'installation de la sonde.**

Ce test est destiné à garantir une meilleure installation des nouveaux systèmes et à garantir la détection de pannes sur systèmes existants.

Une paire de "câbles de test" est utilisée avec un résistivimètre afin de tester s'il existe un dégagement radial d'au moins 14 mm en bout de sonde. Si ce n'est pas le cas un court circuit se produit

Ce test est particulièrement utile pour tester les sondes dont la longueur est supérieure à 800 mm.

Les sondes plus courtes peuvent être testées visuellement. Si ce test est mené à bien, il démontrera que la position finale de la sonde est à au moins 14 mm du tube de protection (voir Figure 1).

### Test

1. Purger l'eau jusqu'à un niveau d'au moins 50 mm sous le niveau alarme et mise à l'atmosphère de la chaudière ou de la bache alimentaire.
2. Si la sonde est installée, l'enlever et poser le "ressort de test" à l'extrémité de la sonde (voir Figures 2 et 3).
3. Positionner précautionneusement la sonde au travers de la connexion à vis et dans le tube de protection.
4. Visser la sonde à la main.
5. Connecter la mise à la terre de la chaudière au multimètre et la borne 1 de la sonde. Vérifier la mise à la terre de la chaudière à l'aide du multimètre.
6. Allumer le multimètre et observer l'affichage. Doucement dévisser la sonde LP30 d'un tour complet (sans bouger la sonde inutilement).
7. Si aucun court circuit ne se produit, débrancher les fils du contrôleur. Dévisser et enlever la sonde en faisant attention à ne pas arracher les "câbles de test" de détection à l'intérieur du tube de protection ou de la chaudière.
8. Retirer les "câbles de test" et installer la sonde comme indiqué dans les notices de montage et d'entretien.
9. Les fonctions de l'alarme basse doivent être testées en baissant le niveau d'eau avant que la chaudière ne fonctionne sans contrôle. Une documentation spécifique décrit la procédure à suivre.

**Attention : Il est essentiel d'enlever les "câbles de test" de la sonde avant de démarrer la chaudière ou la bache alimentaire. Oublier cette opération pourrait altérer la fonction alarme**

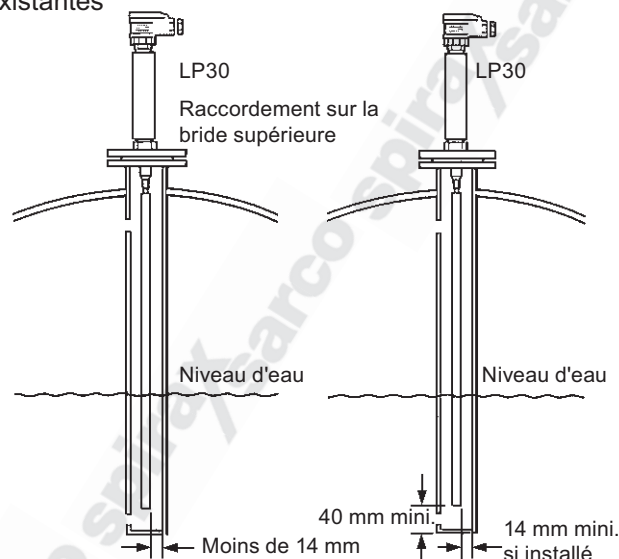


Fig. 1 **Incorrect** **Correct**

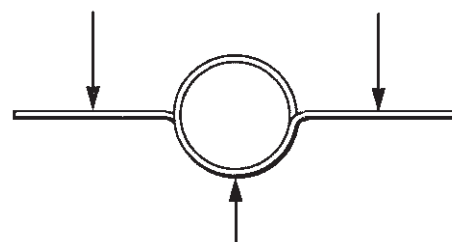


Fig. 2 les câbles test sont attachés ensemble pour le montage sur la tige

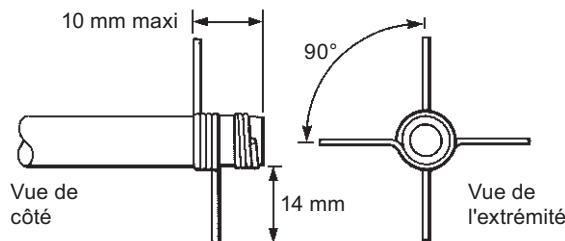


Fig. 3

### basse.

Au cas où un court circuit se produirait pendant le test, il faudrait vérifier les points suivants :

- L'extrémité de la sonde n'est pas raccordée correctement
- Le tube de protection ou la connexion vissée pourraient être hors alignement.
- Le tube de protection pourrait avoir un orifice trop étroit et/ou pas assez profond (le tube devrait au moins être d'une profondeur de 40 mm supérieure à l'extrémité de la sonde).