

Sonde capacitive LP 21

Description

La sonde Spirax Sarco LP21 est une sonde capacitive conçue pour détecter en continu le niveau des liquides conducteurs en association avec un pré-amplificateur PA420 fourni séparément. Il est aussi possible de réguler le niveau en tout ou rien.

La LP21 est prévue pour être utilisée avec plusieurs types de régulateurs pour contrôler le niveau de liquide, effectuer des alarmes de niveau et/ou pour retransmettre l'information vers un régulateur éloigné.

La sonde est normalement installée dans une chaudière ou dans un récipient métallique, le raccord 1/2" BSP étant mis à la terre via l'enveloppe. Elle peut être aussi placée dans un récipient non conducteur (ex : plastique ou béton) si une mise à la terre séparée est prévue. Le pré-amplificateur PA420 (décrit dans un document séparé) est relié à la partie supérieure de la sonde via un raccord à visser pour permettre son démontage indépendamment de la sonde.

Attention :

Ne pas installer la sonde en extérieur sans une protection supplémentaire.

Longueurs de sonde disponibles (approximatives) en mm

370, 470, 550, 600, 650, 750, 800, 900, 950, 1050, 1200, 1350 ou 1500.

Nota : La longueur de la sonde inclut une zone 'morte' de 25 mm au niveau de sa tige.

La sonde ne doit pas être coupée.

Limites de pression/température

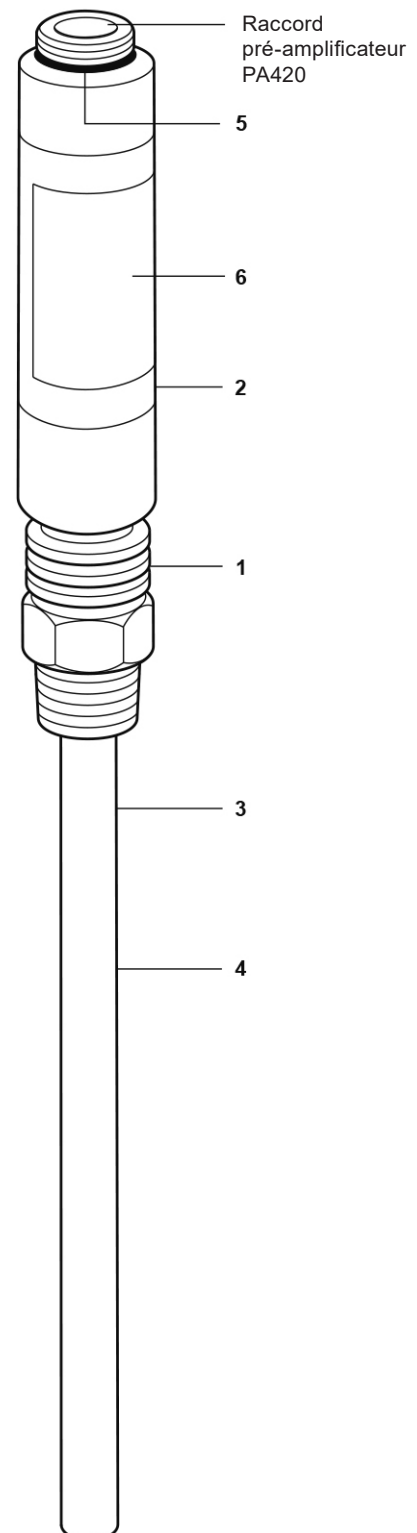
Pression de calcul	PN40	
Pression maximale	32 bar eff.	
Température maximale	239°C	
Température ambiante	Maximale	70°C
	Minimale	5°C
Pression maximale d'épreuve hydraulique	60 bar eff.	

Données techniques

Longueur de sensible	Longueur de la sonde moins 25 mm
Conductivité minimale	5 µS/cm ou 5 ppm
Protection	IP54

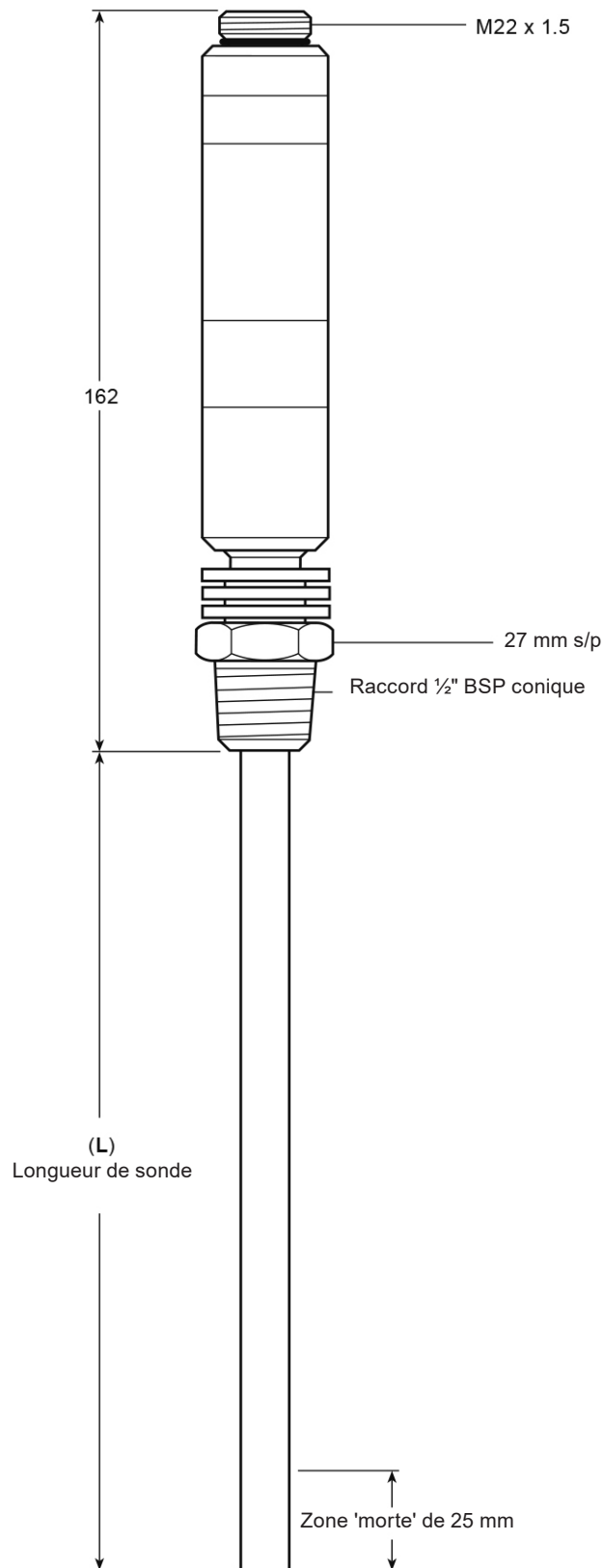
Construction

Rep	Désignation	Matière	
1	Corps de la sonde	Acier inox austénitique	BS EN 10088-3 (1.4306)
2	Protection	Acier inox austénitique	Type 316L
3	Sonde	Tube inox austénitique	ASTM A269 Gr. 316L
4	Revêtement sonde	PTFE	BS 6564 Grade UA Type 1
5	Joint torique	Caoutchouc nitrile	
6	Plaque-firme	Polycarbonate	



Dimensions (approximatives) en mm

L - Longueur de sonde	370	470	550	600	650	750	800	900	950	1050	1200	1350	1500
-----------------------	-----	-----	-----	-----	-----	-----	-----	-----	-----	------	------	------	------



Poids (approximatifs) en kg incluant l'emballage

Longueur de sonde	370	470	550	600	650	750	800	900	950	1050	1200	1350	1500
Poids	0,57	0,60	0,62	0,67	0,72	0,74	0,75	0,77	0,80	0,82	0,93	0,96	1,00

Information de sécurité, installation et entretien

Attention : Ce document ne contient pas suffisamment d'information pour installer la sonde en toute sécurité. Voir la notice de montage et d'entretien fournie avec l'appareil.

Note d'installation :

Ne pas installer la sonde en extérieur sans une protection supplémentaire.

La sonde est installée dans un raccord femelle 1/2" BSP. Lors de l'installation en chaudière ou dans un récipient soumis à des turbulences, il est recommandé de prévoir un tube tranquilisateur. Celui-ci doit être le plus long possible, et au minimum assez long pour contenir la dilatation de la sonde pour des températures d'utilisation élevées.

Le tableau ci-dessous nous donne les dilatations maximales de la sonde entre 0° et 239°C.

Longueur de sonde en mm	Dilatation maximale en mm (incluant zone 'morte')
470	13
550	15
600	16
650	17
750	20
800	21
900	23
950	25
1 050	27
1 200	30
1 350	34
1 500	38

Ne pas boucher les orifices de l'évent et de la purge.

Entretien

Aucun entretien n'est nécessaire. Par contre, la législation impose une inspection et un contrôle réguliers des niveaux et alarmes, qui sont décrits dans la documentation séparée.

Comment spécifier

Les sondes capacitatives LP21 Spirax Sarco doivent avoir le corps, la protection et la sonde en acier inox, l'isolant de la sonde en PTFE. Elles doivent convenir pour une régulation de niveau tout ou rien avec un raccordement taraudé pour monter un pré-amplificateur PA420.

Comment commander

Exemple : 1 - Sonde capacitive LP21 avec raccordement BSP. Longueur de sonde : 470 mm.