

Sonde de niveau LP 10-4

Description

La sonde de niveau Spirax Sarco LP10-4 est utilisée avec le régulateur LC1350 pour les régulations de niveau tout ou rien, et les informations d'alarmes de niveau des chaudières vapeur, des baches d'eau alimentaire ou autres réservoirs.

La mise à la terre se fait via le raccord 1" BSP en contact avec l'enveloppe métallique. Les sondes peuvent également être positionnées dans des réservoirs non conducteurs (ciment, plastique, ...) en utilisant l'une des électrodes comme mise à la terre ou un élément supplémentaire séparé.

La LP10-4 possède 4 éléments sensibles démontables qui doivent être coupés à la longueur requise suivant l'installation pour donner les niveaux de commutation désirés. **Nota** : Les tiges sont commandées séparément.

Quand un élément sensible est immergé dans un liquide conducteur, il ferme le circuit électrique à la terre. Lorsque le niveau descend au-dessous de l'élément sensible, la résistance à la terre devient importante signalant ainsi au régulateur que l'élément sensible est hors de l'eau.

Approbatons

La sonde LP10-4 est également disponible avec un raccordement taraudé 1" NPT, en accord avec la norme UL61010.

Nota : Cette version ne porte pas le marquage CE et n'est pas disponible en Europe.

Attention :

Ne pas installer la sonde à l'extérieur sans une protection supplémentaire contre les intempéries.

Longueurs de tige disponibles en mm

Elles sont fournies avec une longueur de 1 000 mm. Deux tiges peuvent être mises bout à bout pour donner une longueur maximale totale de 2 095 mm.

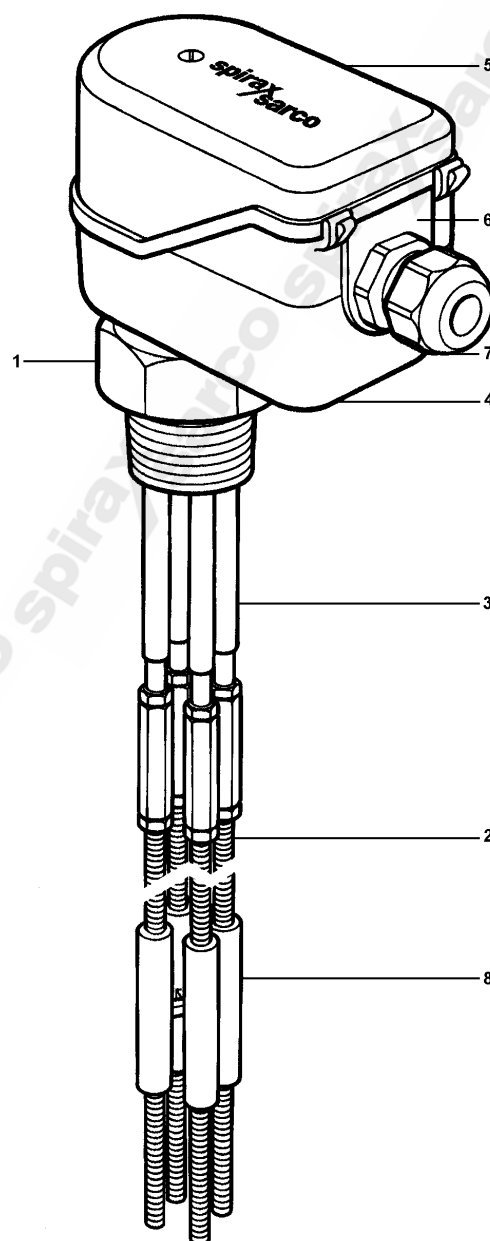
Limites de pression/température

Plage de pression nominale	PN40
Pression maximale de la chaudière	32 bar eff.
	Certifié UL 30 bar eff.
Température maximale de fonctionnement	239°C
	Certifié UL 235°C
Température ambiante maximale	70°C
Température ambiante minimale	-20°C

Données techniques

Longueur maximale de câble (de la sonde au régulateur)	30 m
Profondeur maximale de l'élément sensible	2 095 mm
Profondeur minimale de l'élément sensible	75 mm

Nota : La conductivité minimale est de 1 µS/cm à 25°C lorsque la sonde est reliée au régulateur LC1350.



Construction

Rep	Désignation	Matière
1	Corps de sonde	Acier inox austénitique BS EN 10088-3 (1.4306)
2	Tiges de sonde	Acier inox austénitique Type 316/316L
3	Protection	PFA
4	Boîtier inférieur	PPS (Polyphényline sulphide)
5	Boîtier supérieur	PPS (Polyphényline sulphide)
6	Support presse-étoupe	Elastomère thermoplastique
7	Presse-étoupe	PA (Polyamide)
8	Pièce de maintien	PEEK Grade 450G

Information de sécurité, installation et entretien

Ce document ne contient pas suffisamment d'information pour installer l'appareil en toute sécurité. Pour plus de détails, voir la notice de montage et d'entretien fournie avec chaque appareil.

Attention

Cet appareil possède des matériaux incluant le plastique qui peuvent dégager des fumées toxiques s'ils sont exposés à des températures excessives.

Note d'installation

La sonde est fournie soit avec raccordement en 1" BSP parallèle (Rp1) ou à bride en 1" NPT.

Nota : Ces taraudages doivent toujours être spécifiés lors de nouvelles installations.

Les sondes doivent être installées dans un tube de protection d'un diamètre de 80 mm pour l'utilisation en chaudière ou dans des récipients soumis à turbulence.

Une protection supplémentaire est nécessaire lors d'une installation à l'extérieur.

Note de câblage :

Le câblage ne doit pas être torsadé lorsque les cosses sont connectées. Des cosses supplémentaires sont disponibles en tant que pièces de rechange. L'identification des éléments sensibles se fait par indices de couleur.

Les liaisons électriques peuvent être déconnectées aisément sans démonter le presse-étoupe mais en sortant le support presse-étoupe du boîtier inférieur.

Note d'entretien :

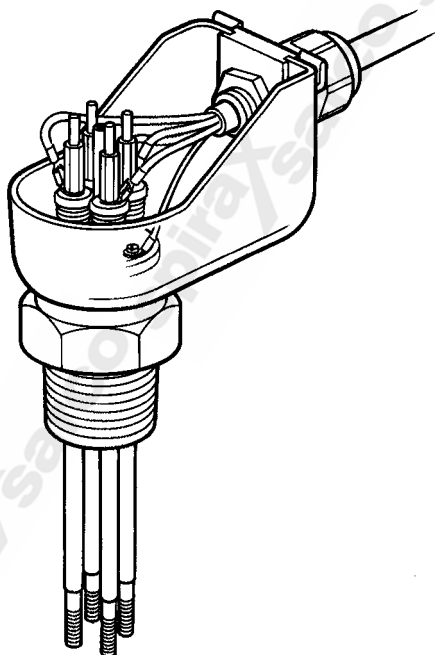
Aucun entretien spécial n'est requis. Les contrôles de niveau d'eau de chaudière doivent cependant être inspectés et testés régulièrement (voir la documentation séparée).

Comment spécifier

Sonde de conductivité avec un corps en acier inoxydable et des tiges de sonde, une protection en PFA, adaptée pour un fonctionnement sur une chaudière vapeur allant jusqu'à 32 bar eff. à 239°C.

Comment commander

Exemple : 1 sonde LP10-4 Spirax Sarco (BSP) avec 1 000 mm de tige.



Pièces de rechange disponibles

Jeu de raccord électrique

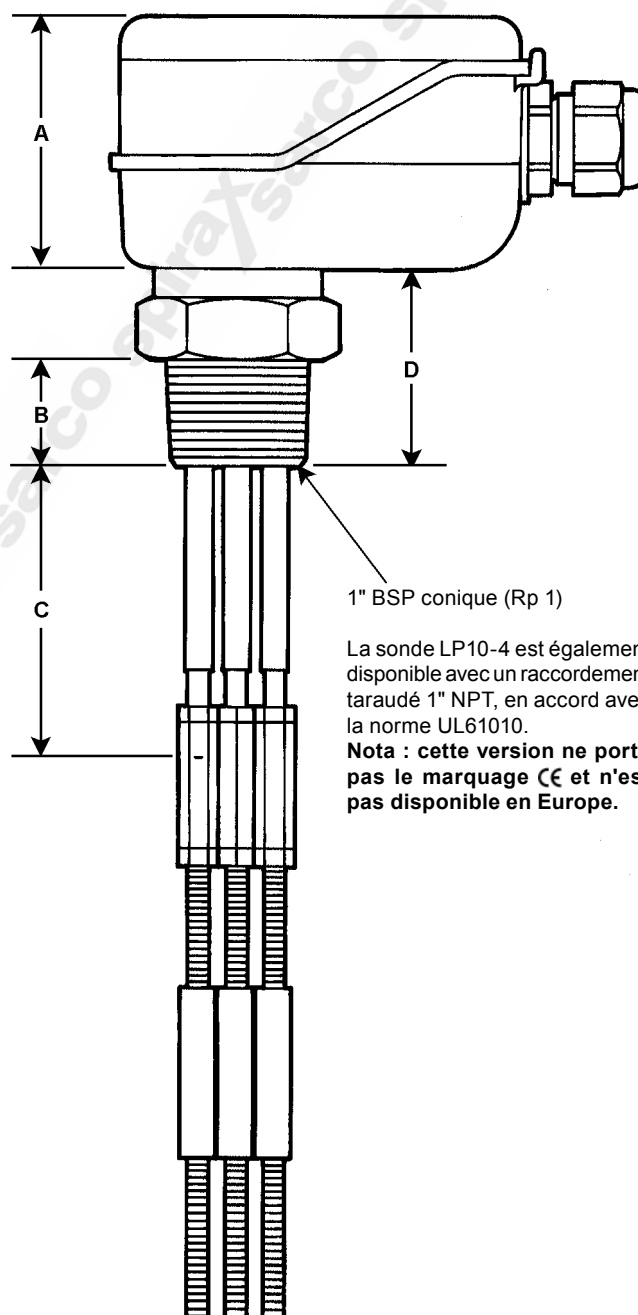
comprenant : 6 cosses par électrode et 2 cosses pour la masse

Kit de montage de tige

comprenant : 1 jeu de 4 électrodes, 8 écrous de blocage et 2 supports de tige.

Dimensions/Poids (approximatifs) en mm et kg

A	B	C	D	Poids
60	25	75	50	1,15



1" BSP conique (Rp 1)

La sonde LP10-4 est également disponible avec un raccordement taraudé 1" NPT, en accord avec la norme UL61010.

Nota : cette version ne porte pas le marquage CE et n'est pas disponible en Europe.