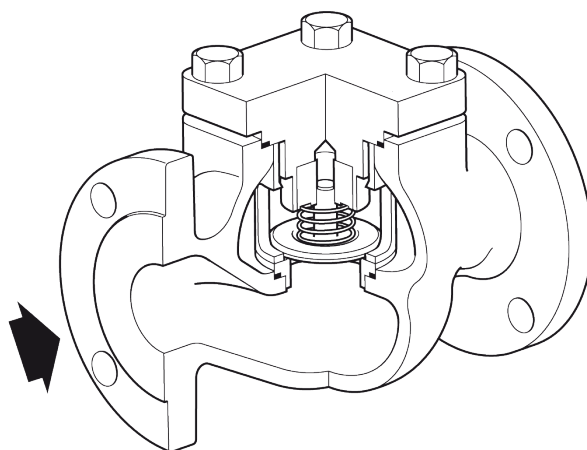


Clapets de retenue à levée verticale LCV3, LCV4, LCV6 et LCV7



Description

Les clapets de retenue à levée verticale LCV3, LCV4, LCV6 et LCV7 sont conçus suivant la norme EN 12516 et ASME B16.34 pour prévenir des retours de débits sur les tuyauteries horizontales. La conception de ces clapets permet d'effectuer facilement la maintenance sans avoir besoin de les démonter de la tuyauterie. Voir les pièces de rechange, page 8.

Versions disponibles

- LCV3** Corps en fonte avec les pièces internes en acier inox.
- LCV4** Corps en acier avec les pièces internes en acier inox.
- LCV6** Corps en acier inox avec les pièces internes en acier inox.
- LCV7** Corps en fonte GS avec les pièces internes en acier inox.

Option pour le LCV4

Visserie haute température (acier inox A2-80)

Normalisation

Ces appareils sont conformes à la Directive sur les appareils à pression 2014/68/EU et portent le marquage **CE** lorsque c'est nécessaire.

Norme d'étanchéité

Cette gamme de clapets à levée verticale est conforme à la norme EN 12266-1 : 2003 Taux F.

Certification

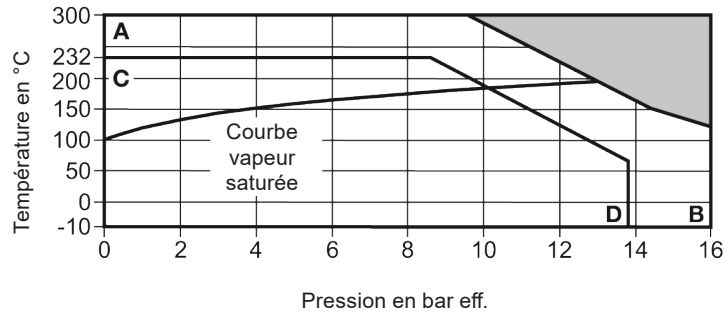
A l'exception du LCV3, ces appareils sont disponibles avec un certificat matière EN 10204 3.1.

Nota : Toute demande de certificat/inspection doit être clairement spécifiée lors de la passation de commande.

Diamètres et raccordements

Modèle		LCV3			LCV4			LCV6			LCV7		
		PN16	ASME 125	BSP NPT	PN40	ASME 150 ASME 300	NPT SW	PN40	ASME 150 ASME 300	BSP NPT SW	PN16 PN25	ASME 125 ASME 250	BSP NPT
DN15	1/2"	•		•	•	•	•	•	•	•	•		•
DN20	3/4"	•		•	•	•	•	•	•	•	•		•
DN25	1"	•	•	•	•	•	•	•	•	•	•	•	•
DN32	1 1/4"	•		•	•		•			•	•		•
DN40	1 1/2"	•	•	•	•	•	•	•	•	•	•	•	•
DN50	2"	•	•	•	•	•	•	•	•	•	•	•	•
DN65	2 1/2"	•	•		•	•		•	•		•	•	
DN80	3"	•	•		•	•		•	•		•	•	
DN100	4"	•	•		•	•		•	•		•	•	

LCV3 - Limites de pression / température



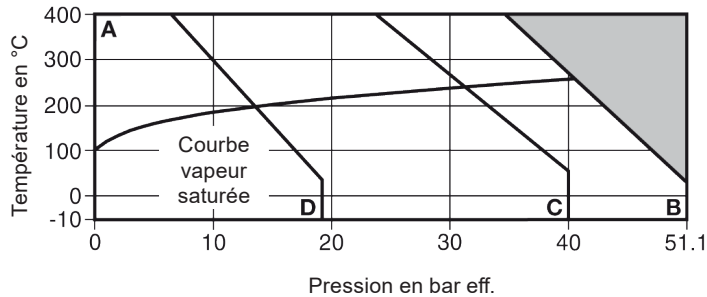
Cet appareil ne doit pas être utilisé dans la zone ombrée.

A - B Taraudés BSP et à brides PN16 suivant EN 1092.

C - D Taraudés NPT, à souder socket weld et à brides ASME 125.

	Conditions de calcul du corps	PN16
	PMA Pression maximale admissible	16 bar eff. à 120°C
	TMA Température maximale admissible	300°C à 9,6 bar eff.
	Température minimale admissible	-10°C
Taraudés et à brides PN16 suivant EN 1092	PMO Pression maximale de fonctionnement sur de la vapeur saturée	13 bar eff.
	TMO Température maximale de fonctionnement	300°C à 9,6 bar eff.
	Température minimale de fonctionnement	-10°C
	Nota : Pour des températures inférieures, contacter Spirax Sarco	
	Pression maximale d'épreuve hydraulique	24 bar eff.
	Conditions de calcul du corps	ASME 125
	PMA Pression maximale admissible	13,8 bar à 65°C
	TMA Température maximale admissible	232°C à 8,6 bar eff.
	Température minimale admissible	-10°C
A brides ASME 125	PMO Pression maximale de fonctionnement sur de la vapeur saturée	10 bar eff.
	TMO Température maximale de fonctionnement	232°C à 8,6 bar eff.
	Température minimale de fonctionnement	-10°C
	Nota : Pour des températures inférieures, contacter Spirax Sarco	
	Pression maximale d'épreuve hydraulique	20,5 bar eff.

LCV4 - Limites de pression / température



Cet appareil ne doit pas être utilisé dans la zone ombrée.

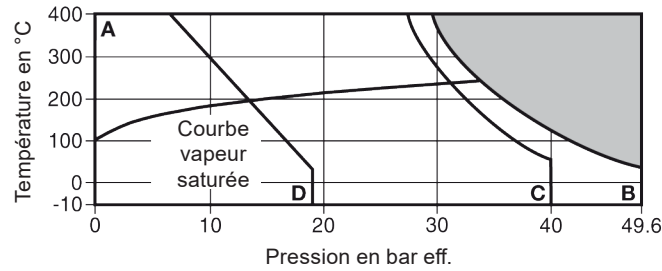
A - B Taraudés NPT, à souder socket weld et à brides ASME 300

A - C Brides PN40 suivant EN 1092

A - D Brides ASME 150

A brides PN40 suivant EN 1092	Conditions de calcul du corps		PN40
	PMA	Pression maximale admissible	40 bar eff. à 50°C
	TMA	Température maximale admissible	300°C à 27,6 bar eff.
		Température maximale de fonctionnement avec visserie haute température	400°C à 23,8 bar eff.
	Température minimale admissible		-10°C
	PMO	Pression maximale de fonctionnement sur de la vapeur saturée	31,1 bar eff.
	TMO	Température maximale de fonctionnement	300°C à 27,6 bar eff.
		Température maximale de fonctionnement avec visserie haute température	400°C à 23,8 bar eff.
	Température minimale de fonctionnement		-10°C
	Nota : Pour des températures inférieures, contacter Spirax Sarco		
Pression maximale d'épreuve hydraulique		60 bar eff.	
A brides ASME 150	Conditions de calcul du corps		ASME 150
	PMA	Pression maximale admissible	19,3 bar eff. à 38°C
	TMA	Température maximale admissible	300°C à 10,2 bar eff.
		Température maximale admissible avec visserie haute température	400°C à 6,5 bar eff.
	Température minimale admissible		-10°C
	PMO	Pression maximale de fonctionnement sur de la vapeur saturée	13,9 bar eff.
	TMO	Température maximale de fonctionnement	300°C à 10,2 bar eff.
		Température maximale de fonctionnement avec visserie haute température	400°C à 6,5 bar eff.
	Température minimale de fonctionnement		-10°C
	Nota : Pour des températures inférieures, contacter Spirax Sarco		
Pression maximale d'épreuve hydraulique		30 bar eff.	
Taraudés NPT, Socket weld et à brides ASME 300	Conditions de calcul du corps		ASME 300
	PMA	Pression maximale admissible	51,1 bar eff. à 38°C
	TMA	Température maximale admissible	300°C à 39,8 bar eff.
		Température maximale admissible avec visserie haute température	400°C à 34,7 bar eff.
	Température minimale admissible		-10°C
	PMO	Pression maximale de fonctionnement sur de la vapeur saturée	41,8 bar eff.
	TMO	Température maximale de fonctionnement	300°C à 39,8 bar eff.
		Température maximale de fonctionnement avec visserie haute température	400°C à 34,7 bar eff.
	Température minimale de fonctionnement		-10°C
	Nota : Pour des températures inférieures, contacter Spirax Sarco		
Pression maximale d'épreuve hydraulique		77 bar eff.	

LCV6 - Limites de pression / température

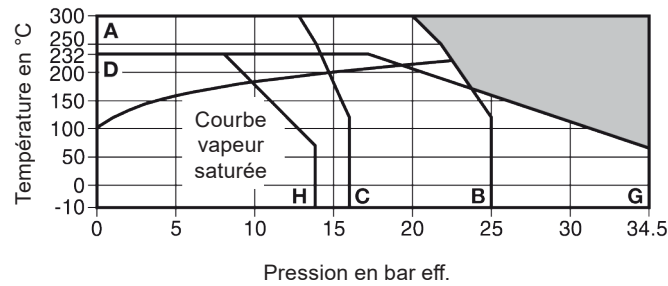


Cet appareil ne doit pas être utilisé dans la zone ombrée.

- A - B** Taraudés NPT, à souder socket weld et à brides ASME 300
- A - C** Taraudés BSP et à brides PN40 suivant EN 1092
- A - D** A brides ASME 150

Taraudés BSP et à brides PN40 suivant EN 1092	Conditions de calcul du corps	PN40
	PMA Pression maximale admissible	40 bar eff. à 50°C
	TMA Température maximale admissible	400°C à 27,4 bar eff.
	Température minimale admissible	-10°C
	PMO Pression maximale de fonctionnement sur de la vapeur saturée	32,3 bar eff.
	TMO Température maximale de fonctionnement	400°C à 27,4 bar eff.
	Température minimale de fonctionnement	-10°C
	Nota : Pour des températures inférieures, contacter Spirax Sarco	
Pression maximale d'épreuve hydraulique	60 bar eff.	
Taraudés NPT Socket weld et à brides ASME 300	Conditions de calcul du corps	ASME 300
	PMA Pression maximale admissible	49,6 bar eff. à 38°C
	TMA Température maximale admissible	400°C à 29,4 bar eff.
	Température minimale admissible	-10°C
	PMO Pression maximale de fonctionnement sur de la vapeur saturée	34 bar eff.
	TMO Température maximale de fonctionnement	400°C à 29,4 bar eff.
	Température minimale de fonctionnement	-10°C
	Nota : Pour des températures inférieures, contacter Spirax Sarco	
Pression maximale d'épreuve hydraulique	76 bar eff.	
A brides ASME 150	Conditions de calcul du corps	ASME 150
	PMA Pression maximale admissible	19 bar eff. à 38°C
	TMA Température maximale admissible	400°C à 6,5 bar eff.
	Température minimale admissible	-10°C
	PMO Pression maximale de fonctionnement sur de la vapeur saturée	13,8 bar eff.
	TMO Température maximale de fonctionnement	400°C à 6,5 bar eff.
	Température minimale de fonctionnement	-10°C
	Nota : Pour des températures inférieures, contacter Spirax Sarco	
Pression maximale d'épreuve hydraulique	30 bar eff.	

LCV7 - Limites de pression / température



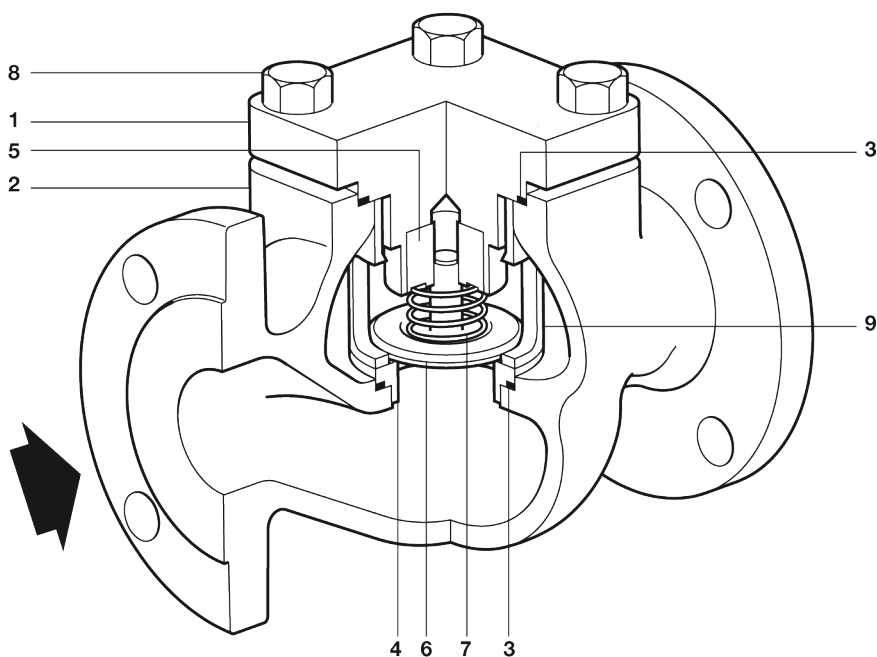
Cet appareil ne doit pas être utilisé dans la zone ombrée.

- A - B** Taraudés BSP et à brides PN25 suivant EN 1092
- A - C** Taraudés NPT et à brides PN16 suivant EN 1092
- D - G** Brides ASME 250
- D - H** Brides ASME 125

A brides PN16 suivant EN 1092	Conditions de calcul du corps	PN16
	PMA Pression maximale admissible	16 bar eff. à 120°C
	TMA Température maximale admissible	300°C à 12,8 bar eff.
	Température minimale admissible	-10°C
	PMO Pression maximale de fonctionnement sur de la vapeur saturée	14,7 bar eff.
	TMO Température maximale de fonctionnement	300°C à 12,8 bar eff.
	Température minimale de fonctionnement	-10°C
	Nota : Pour des températures inférieures, contacter Spirax Sarco	
Pression maximale d'épreuve hydraulique	24 bar eff.	
Taraudés BSP et à brides PN25 suivant EN 1092	Conditions de calcul du corps	PN25
	PMA Pression maximale admissible	25 bar eff. à 120°C
	TMA Température maximale admissible	300°C à 20 bar eff.
	Température minimale admissible	-10°C
	PMO Pression maximale de fonctionnement sur de la vapeur saturée	22,5 bar eff.
	TMO Température maximale de fonctionnement	300°C à 20 bar eff.
	Température minimale de fonctionnement	-10°C
	Nota : Pour des températures inférieures, contacter Spirax Sarco	
Pression maximale d'épreuve hydraulique	38 bar eff.	
A brides ASME 125	Conditions de calcul du corps	ASME 125
	PMA Pression maximale admissible	13,8 bar eff. à 65°C
	TMA Température maximale admissible	232°C à 8,6 bar eff.
	Température minimale admissible	-10°C
	PMO Pression maximale de fonctionnement sur de la vapeur saturée	10 bar eff.
	TMO Température maximale de fonctionnement	232°C à 8,6 bar eff.
	Température minimale de fonctionnement	-10°C
	Nota : Pour des températures inférieures, contacter Spirax Sarco	
Pression maximale d'épreuve hydraulique	20,5 bar eff.	
Taraudés NPT et à brides ASME 250	Conditions de calcul du corps	ASME 250
	PMA Pression maximale admissible	34,5 bar eff. à 65°C
	TMA Température maximale admissible	232°C à 17,2 bar eff.
	Température minimale admissible	-10°C
	PMO Pression maximale de fonctionnement sur de la vapeur saturée	19,4 bar eff.
	TMO Température maximale de fonctionnement	232°C à 17,2 bar eff.
	Température minimale de fonctionnement	-10°C
	Nota : Pour des températures inférieures, contacter Spirax Sarco	
Pression maximale d'épreuve hydraulique	52 bar eff.	

Construction

Rep	Désignation	Matière	PN / BSP	ASME / NPT / SW
1 et 2	Corps et couvercle	LCV3 ASME Corps en fonte avec couvercle en fonte GS	EN 1561 GJL250	ASTM A395
		PN Corps en fonte GS avec couvercle en fonte	EN 1563 GJS400-15	ASTM A126 Classe B
		LCV4 Acier carbone	EN10213 1.0619+N	ASTM A216 WCB
		LCV6 Acier inox	EN 10213 1.4408	ASTM A351-CF8M
		LCV7 Fonte GS	EN 1563 GJS400-18LT	ASTM A395
3	Joint	Graphite exfolié renforcé	Graphite	Graphite
4 et 5	Siège et guide	LCV3 Acier inox	431	431
		LCV4 Acier inox	431	431
		LCV6 Acier inox	316L	316L
		LCV7 Acier inox	431	431
6	Disque	Acier inox	316L	316L
7	Ressort	Acier inox	316 S 42	316 S 42
8	Vis	LCV3 Acier	Grade 8.8	Grade 8.8
		LCV4 Acier	Grade 8.8	Grade 8.8
		LCV6 Acier inox	A2-80	A2-80
		LCV7 Acier	Grade 8.8	Grade 8.8
9	Maintien de siège	Acier inox	316L	316L

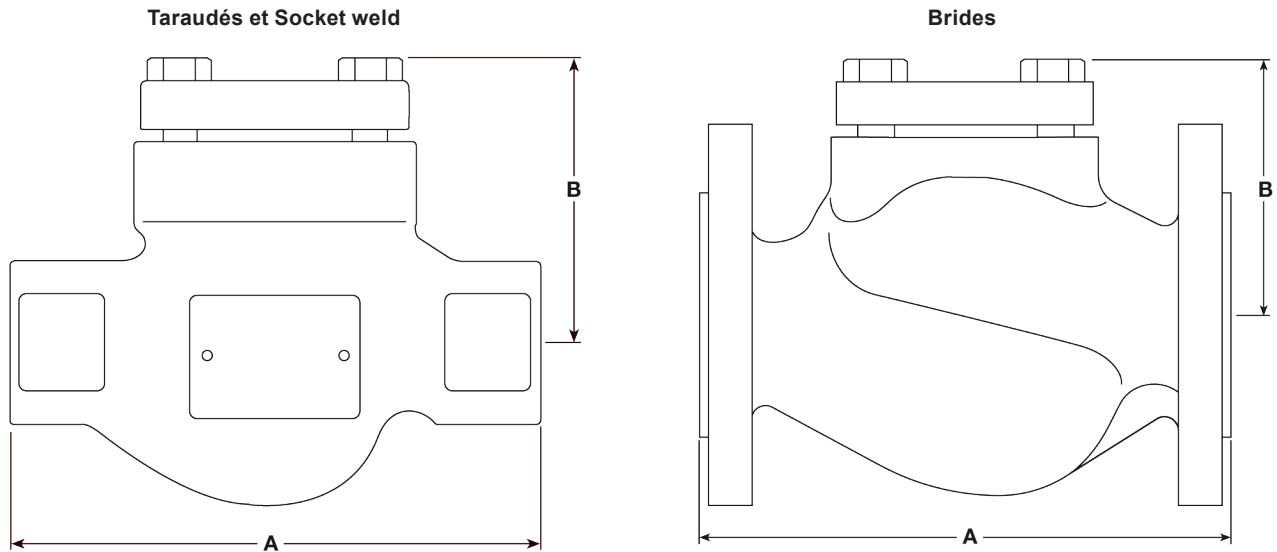


Poids (approximatifs) en kg

Modèle		LCV3		LCV4		LCV6		LCV7	
		Brides	Taraudés	Brides	Taraudés Socket weld	Brides	Taraudés Socket weld	Brides	Taraudés
DN15	½"	4,30	3,10	5,05	3,65	5,19	3,79	4,64	3,24
DN20	¾"	5,50	4,10	6,43	5,33	6,60	5,50	5,89	4,29
DN25	1"	5,82	4,10	6,58	4,18	6,77	4,37	6,04	3,74
DN32	1¼"	10,23	7,20	12,89	9,59	13,37	10,07	11,99	8,69
DN40	1½"	11,43	8,00	14,35	9,55	14,77	9,97	13,18	9,28
DN50	2"	14,96	10,50	16,86	12,06	17,51	12,71	15,65	10,65
DN65	2½"	27,04		32,25		33,13		29,53	
DN80	3"	29,47		36,02		37,00		33,00	
DN100	4"	48,93		52,06		53,47		48,82	

Dimensions (approximatives) en mm

Nota : les dimensions (approximatives) des brides ASME sont en pouces



Dimension	Raccordement		Taraudés BSP Socket weld	Brides PN40 PN16 PN25	Taraudés NPT	Brides ASME 125		Brides ASME 150	Brides ASME 250 ASME 300
						LCV3	LCV7		
A	DN15	1/2"	130	130	6 1/2"	7 1/4"		7 1/4"	7 1/2"
	DN20	3/4"	155	150	6 1/2"	7 1/4"		7 1/4"	7 1/2"
	DN25	1"	160	160	7 3/4"	7 1/4"	7 1/4"	7 1/4"	7 3/4"
	DN32	1 1/4"	185	180	8 1/2"				
	DN40	1 1/2"	205	200	9 1/4"	8 3/4"	8 3/4"	8 3/4"	9 1/4"
	DN50	2"	230	230	10 1/2"	10"	10"	10"	10 1/2"
	DN65	2 1/2"		290		10 1/2"	10 1/2"	10 7/8"	11 1/2"
	DN80	3"		310		11 3/4"	11 3/4"	11 3/4"	12 1/2"
	DN100	4"		350		13 3/4"	13 3/4"	13 3/8"	14 1/2"
B	DN15	1/2"	88	88	4"	4"	4"	4"	4"
	DN20	3/4"	88	88	4"	4"	4"	4"	4"
	DN25	1"	88	88	4"	4"	4"	4"	4"
	DN32	1 1/4"	117	117	5 3/16"				
	DN40	1 1/2"	117	117	5 3/16"	5 3/16"	5 3/16"	5 3/16"	5 3/16"
	DN50	2"	117	117	5 3/16"	5 3/16"	5 3/16"	5 3/16"	5 3/16"
	DN65	2 1/2"		166		7 7/8"	7 7/8"	7 7/8"	7 7/8"
	DN80	3"		166		7 7/8"	7 7/8"	7 7/8"	7 7/8"
	DN100	4"		180		8 1/2"	8 1/2"	8 1/2"	8 1/2"

Valeurs de Kv

	DN15 1/2"	DN20 3/4"	DN25 1"	DN32 1 1/4"	DN40 1 1/2"	DN50 2"	DN65 2 1/2"	DN80 3"	DN100 4"
Kv	5	8,3	11	18	34	42	87	113	135

Pression de fonctionnement en mbar

Pression différentielle à débit nul

Sens du débit	DN15 au DN25	DN32 au DN50	DN65 au DN100
Horizontal	22,5	24,5	25,5
Vertical	20	20	20

Information de sécurité, installation et entretien

Pour plus de détails, se référer à la notice de montage et d'entretien (IM-P029-17) fournie avec l'appareil.

Note d'installation :

Toujours installer le clapet de retenue à levée verticale horizontalement avec le sens d'écoulement du fluide comme indiqué par la flèche sur le corps du clapet.

Recyclage

Cet appareil est recyclable. Tout autre danger écologique est écarté avec le recyclage de cet appareil si cela est effectué avec précaution.

En cas de commande

Exemple : 1 - Clapet de retenue à levée verticale LCV4 - DN15 à raccords à brides PN40 suivant EN1092.

Pièces de rechange

Les pièces de rechange disponibles sont représentées en trait plein. Les pièces en trait interrompu ne sont pas fournies comme pièces de rechange.

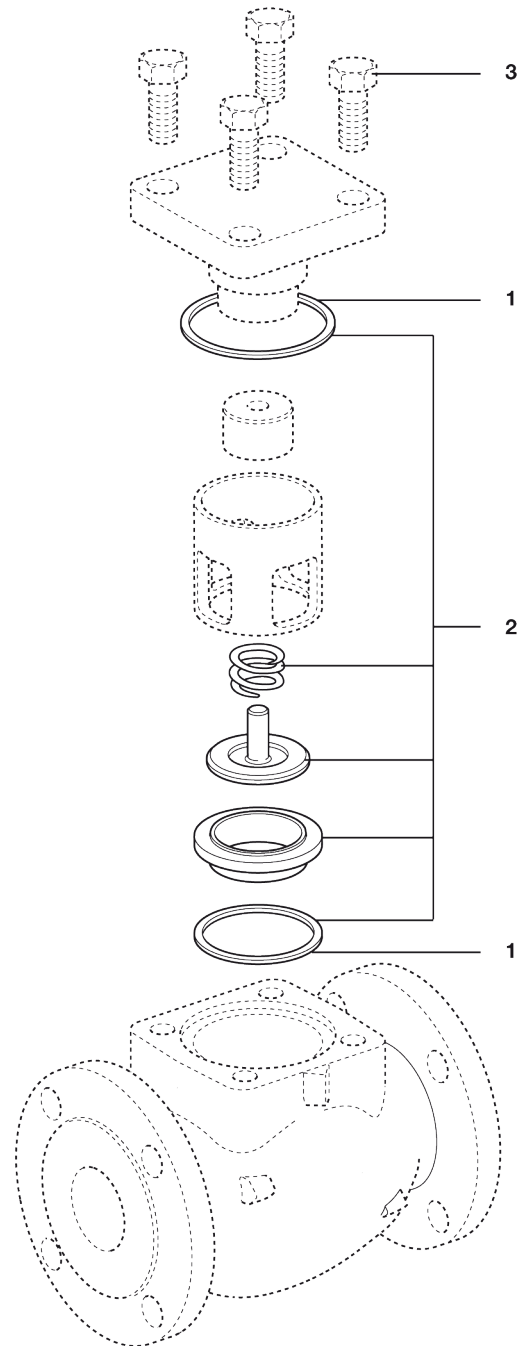
Pièces de rechange disponibles

Ensemble de joints LCV (joint de couvercle et de siège)	1
Ensemble de pièces internes LCV (joint de couvercle, joint de siège, ressort, disque et siège)	2



En cas de commande

Toujours utiliser les descriptions données ci-dessus dans la colonne "Pièces de rechange disponibles" et spécifier le type de LCV, le diamètre et le numéro de repère de l'ensemble de rechange, 1 ou 2.

Exemple : 1 - Ensemble de pièces internes LCV - Repère 2, pour clapet de retenue à levée verticale LCV4 - DN15 à raccords à brides PN40 suivant EN 1092.



Couples de serrage recommandés

Rep	Diamètre					N m	
		EN	ASME	EN	ASME		
	DN15 au DN25 1/2" à 1"	LCV3	17 mm s/p	7/8" s/p	LCV3	M10	40 - 50
		Autres	19 mm s/p		Autres	M12	
3	DN32 au DN50 1 1/4" à 2"	LCV3	19 mm s/p	1 1/16" s/p	LCV3	M12	80 - 90
		Autres	24 mm s/p		Autres	M16	
	DN65 et DN80 2 1/2" et 3"		24 mm s/p	1 1/4" s/p	M16	3/4" - 9 UNC	90 - 100
	DN100 4"		24 mm s/p	1 1/16" s/p	M16	5/8" - 11 UNC	70 - 80