

Vannes de régulation thermostatiques en acier KX43 et KY43

Description

Les vannes de régulation 2 voies KX et KY sont utilisées avec les thermostats SA Spirax Sarco pour fournir un système autonome de contrôle de température.

Versions disponibles

KX43	Vanne normalement fermée, simple siège
KY43	Vanne normalement fermée, simple siège et équipée d'un soufflet d'équilibrage lui permettant de fonctionner à des pressions différentielles plus élevées

Normalisation

Ces appareils sont conformes à la directive sur les équipements à pression(PED) et portent la marque **CE** si requis.

Certification

En standard, ces appareils sont disponibles avec un certificat constructeur. Sur demande et avec supplément de prix, un certificat EN 10204 3.1 peut être fourni.

Nota : Toute demande de certificat/inspection doit être clairement spécifiée lors de la passation de la commande.

Diamètres et raccords

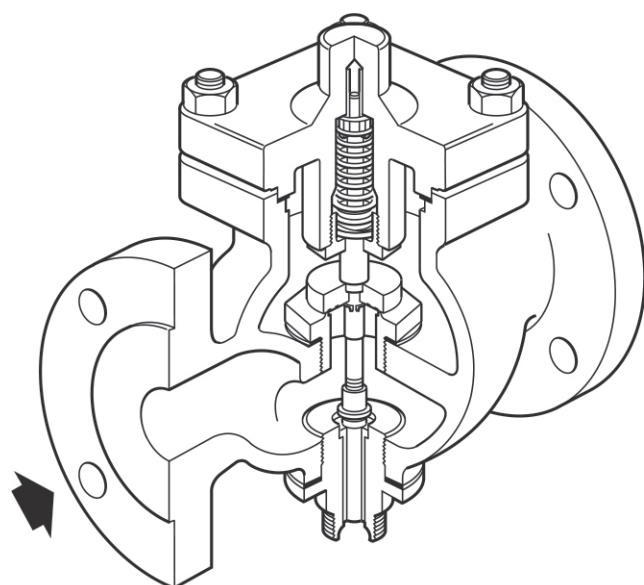
KX43 : DN15, DN20, DN25, DN32, DN40 et DN50

KY43 : DN32, DN40 et DN50

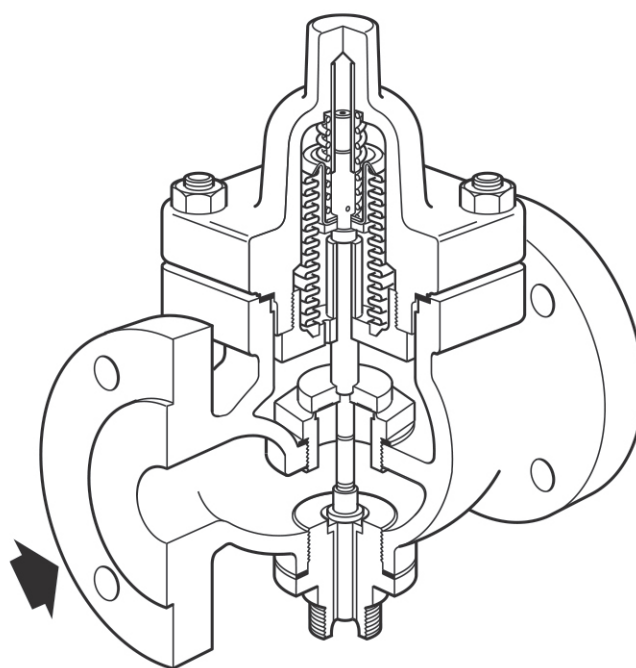
A brides EN 1092 PN25 et PN40, ANSI 300 et BS 10 Table H

Sur demande : ANSI 150

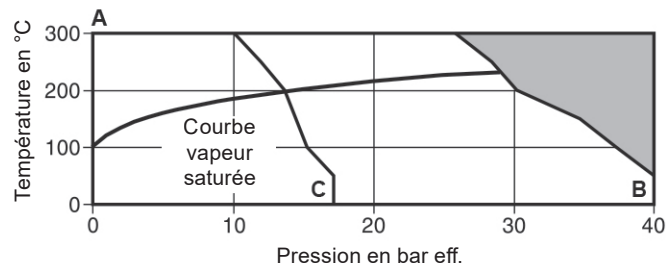
KX43
DN40 et DN50
représenté



KY43



Limites de pression/température



Ces appareils ne doivent pas être utilisés dans cette zone.

A - B - A brides EN 1092 PN40, ANSI 300 et BS 10 Table H

A - C - A brides EN 1092 PN25 et ANSI 150

Conditions de calcul du corps		PN40
Pression maximale admissible		40 bar eff. à 120°C
Température maximale admissible	A - B	300°C à 25,8 bar eff.
	A - C	300°C à 10 bar eff.
Température minimale admissible		-10°C
Température maximale de fonctionnement	A - B	300°C à 25,8 bar eff.
	A - C	300°C à 10 bar eff.
Température minimale de fonctionnement		0°C
Nota : pour des températures inférieures, nous consulter		
	DN	15 20 25 32 40 50
ΔPMX Pression différentielle maximale	KX43	12,0 7,0 3,5 2,3 1,7 1,1
	KY43	- - - 9,0 8,2 6,9
Pression maximale d'épreuve hydraulique		60 bar eff.

Valeurs du Kv

DN	15	20	25	32	40	50
Kv	2,90	4,64	9,80	16,48	23,70	34,00

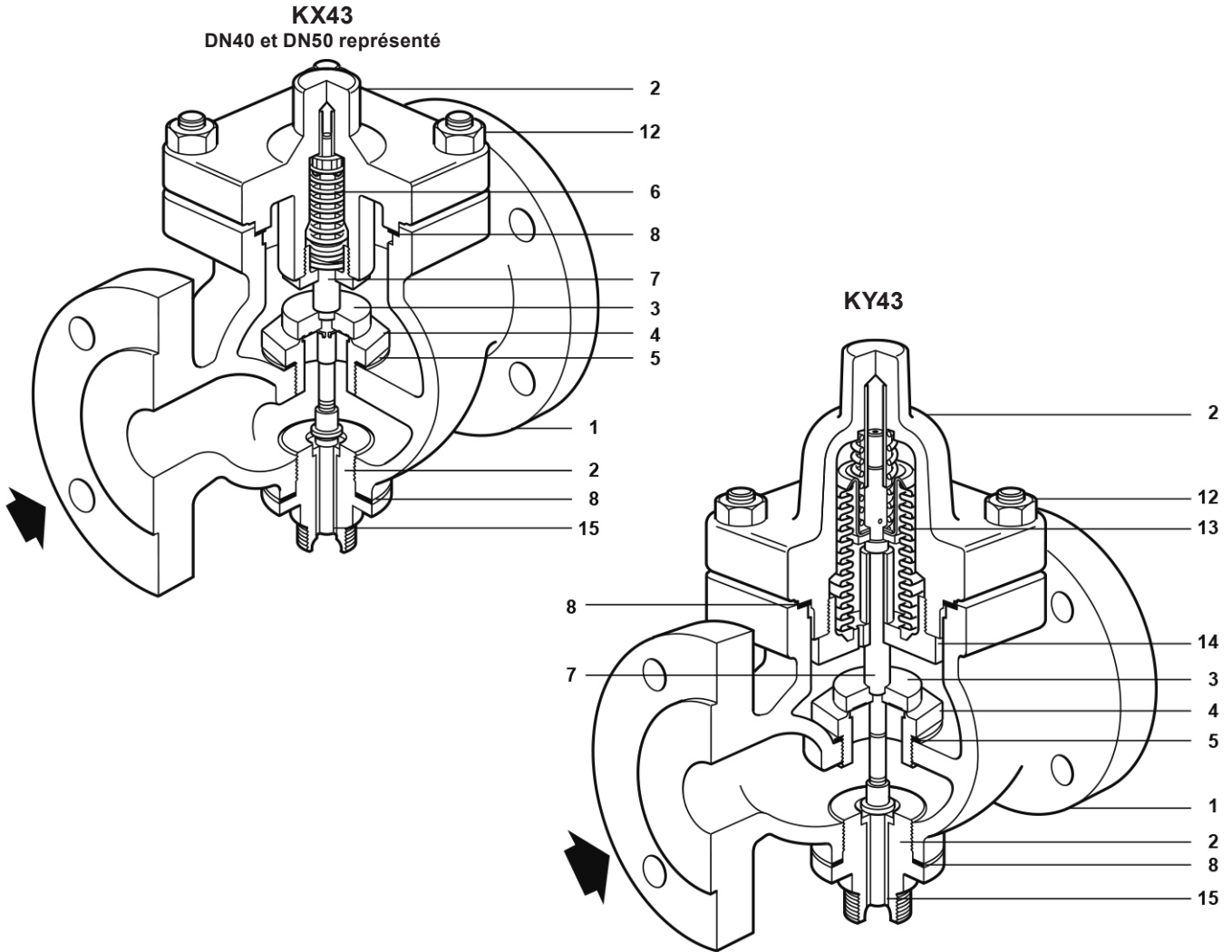
Pour conversion : Cv (UK) = Kv x 0,963 Cv (US) = Kv x 1,156

Dimensionnement

Abaque de dimensionnement pour circuit vapeur : voir TI-GCM-08

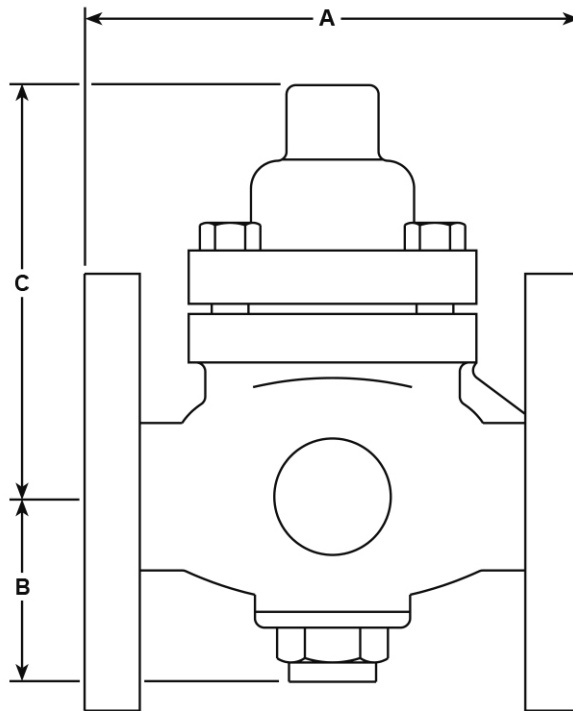
Abaque de dimensionnement pour circuit d'eau : voir TI-GCM-09

Construction



Rep	Désignation	Matière	
1	Corps	Acier	EN 10213-2 GP240 GH+N
2	Chapeau	DN15 à 25	Acier DIN 17243 C22.8
		DN32 à 50	Acier EN 10213-2 GP240 GH+N
3	Clapet	Acier inox	BS 970 431 S29
4	Siège	Acier inox	BS 970 431 S29
5	Joint de siège	DN15 à 25	Acier doux BS 1449 CS4
		DN32 à 50	Graphite exfolié renforcé
6	Ressort de rappel	Acier inox	BS 2056 302 S26
7	Tige de poussoir	Laiton	BS 2872 CZ 121
8	Joint de chapeau	Graphite exfolié renforcé	
12	Goujons de chapeau	Acier	BS 4439 Gr. 8.8
	Ecrous de chapeau	Acier	BS 3692 Gr.8
13	Soufflets	Bronze phosphoreux	EN 12449 Cu Sn6
14	Joint de soufflet	Graphite exfolié renforcé	
15	Douille de chapeau	Laiton	BS 2874 CZ 121

Dimensions/Poids (approximatifs) en mm et kg



KX43

DN	PN25 PN40	ANSI 150	ANSI 300	Table 'H'	B	C	Poids
	A	A	A	A			
15	130	124	130	130	68	106	4,4
20	150	142	150	146	68	106	6,4
25	160	156	162	162	80	108	8,1
32	180	180	180	178	80	112	8,8
40	200	198	202	198	90	112	9,8
50	230	228	232	228	100	112	14,7

KY43

DN	PN25 PN40	ANSI 150	ANSI 300	Table 'H'	B	C	Poids
	A	A	A	A			
32	180	180	180	178	80	154	9,2
40	200	198	202	198	90	154	10,2
50	230	228	232	228	100	154	15,1

Informations de sécurité, installation et entretien

Pour de plus amples détails, voir la notice de montage et d'entretien fournie avec l'appareil.

Note d'installation :

La vanne doit être montée sur une tuyauterie horizontale avec le servomoteur en position verticale sous la ligne.

Pièces de rechange

Les pièces de rechange disponibles sont représentées en trait noir. Les pièces en trait gris ne sont pas fournies comme pièces de rechange.

Pièces de rechange disponibles

KX43

Ensemble siège et clapet		A1, D1, E, J, F, L1
Jeu de joints	DN25	L1, L2, E
	DN32 au DN50	E, L1, L2, B, U, C
Jeu de goujons et écrous de chapeau (jeu de 4)		S

KY43

Ensemble siège et clapet		A1, B, C, D1, E, L1, U
Ensemble soufflet et tige-poussoir		H, G, L1, B, C, U, J
Jeu de joints		B, C, U, G, L1, L2
Jeu de goujons et écrous de chapeau (jeu de 4)		S

En cas de commande

Utiliser les descriptions données ci-dessus dans la colonne "Pièces de rechange" et spécifier le type et le diamètre de la vanne.

Exemple : 1 - Ensemble siège et clapet pour vanne KY43, DN40.

