

## Vannes de régulation thermostatiques en fonte KX31, KX33, KY31 et KY33

### Description

Les vannes KY31 et KY33 sont équipées d'un soufflet d'équilibrage leur permettant de fonctionner à des pressions différentielles plus élevées.

### Versions disponibles

<b>KX31</b>	Normalement fermée avec des raccords taraudés
<b>KX33</b>	Normalement fermée avec des raccords à brides
<b>KY31</b>	Normalement fermée avec des raccords taraudés et équipée d'un soufflet d'équilibrage
<b>KY33</b>	Normalement fermée avec des raccords à brides et équipée d'un soufflet d'équilibrage

### Options

By-pass de vidange sur les DN15 au DN50 pour les applications d'eau : **KX31B, KX33B, KY31B et KY33B** ('B' désigne l'orifice de fuite, si requis).

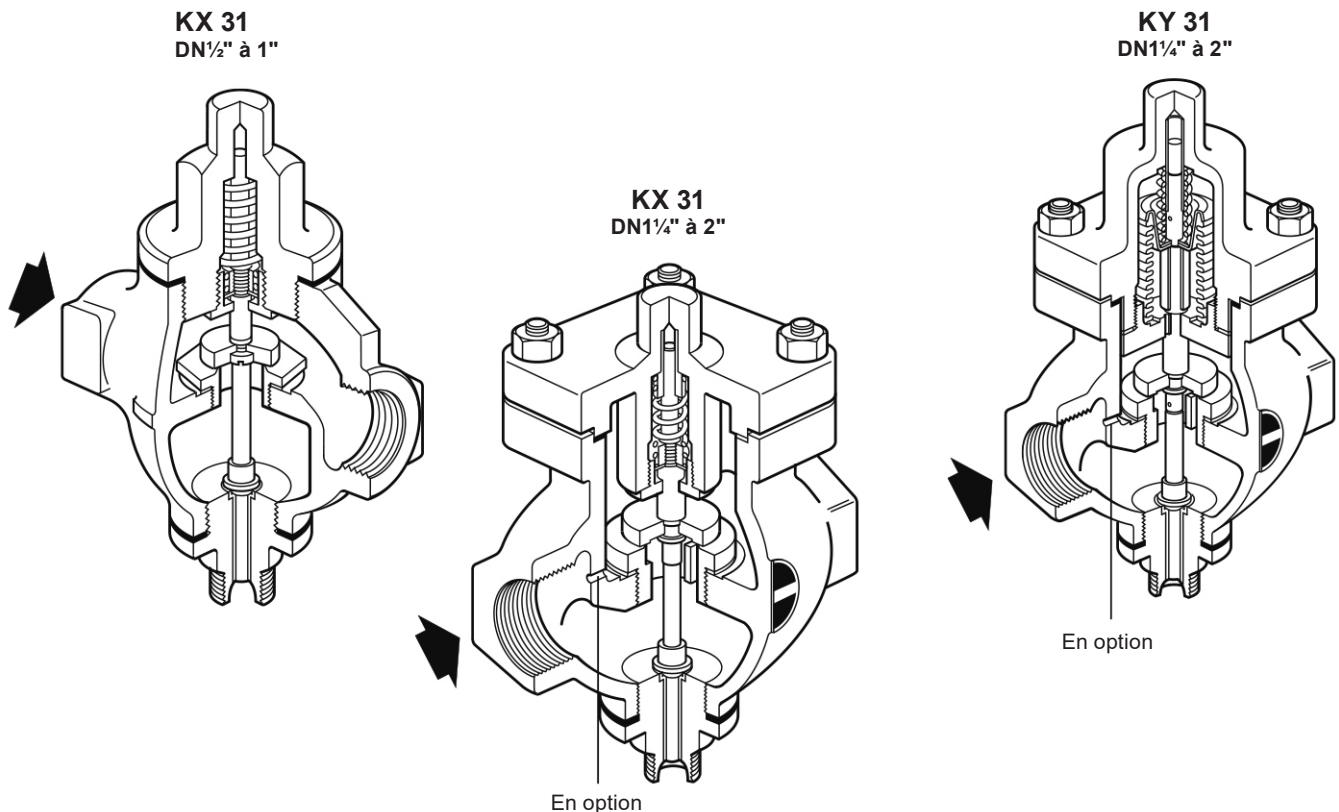
### Normalisation

Ces appareils sont conformes à la directive sur les équipements à pression (PED) et portent la marque **CE** si requis.

### Certification

En standard, ces appareils sont disponibles avec un certificat constructeur.

**Nota** : toute demande de certificat/inspection doit être clairement spécifiée lors de la passation de la commande.



## Diamètres et raccordements

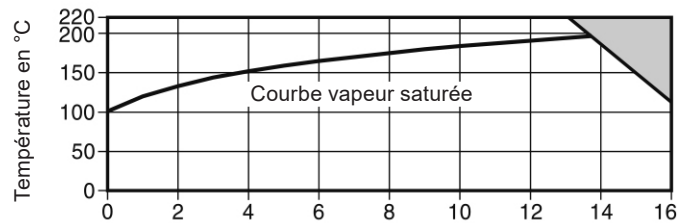
**KX31** : 1/2", 3/4", 1", 1 1/4", 1 1/2" et 2" - Taraudés BSP ou NPT

**KY31** : 1/4", 1/2" et 2" - Taraudés BSP ou NPT

**KX33** : DN15 à 50 - A brides EN 1092 PN16 et BS 10 Table F

**KY33** : DN32 à 50 - A brides EN 1092 PN16 et BS 10 Table F

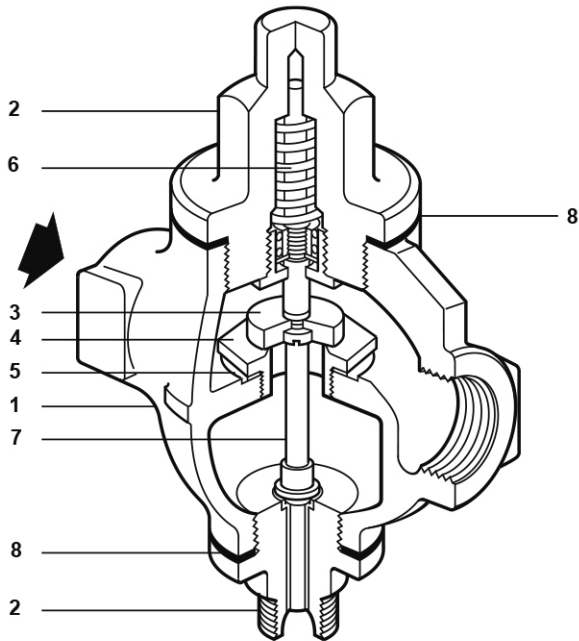
## Limites de pression/température



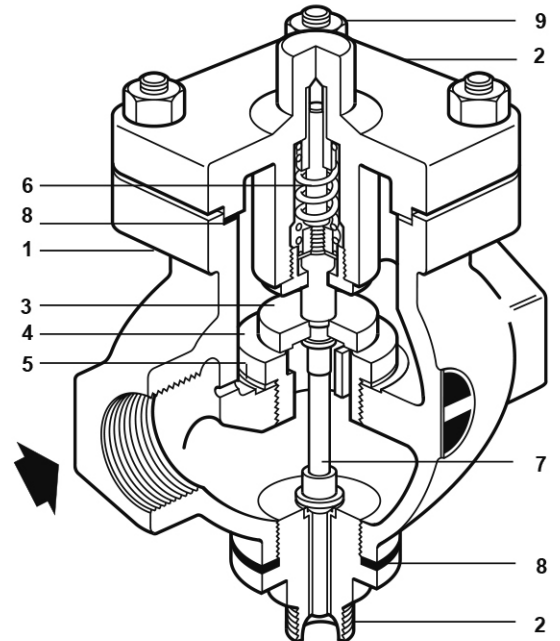
Conditions de calcul du corps	PN16						
Pression maximale admissible	16 bar eff. à 120°C						
Température maximale admissible	220°C à 13 bar eff.						
Température minimale admissible	-10°C						
Température maxi de fonctionnement	220°C						
Température minimale de fonctionnement	0°C						
<b>Nota</b> : pour des températures inférieures, nous consulter							
	<b>DN</b>	<b>15</b>	<b>20</b>	<b>25</b>	<b>32</b>	<b>40</b>	<b>50</b>
Pression différentielle maximale	<b>KX31 et KX33</b>	12,0	7,0	3,5	2,3	1,7	1,1
	<b>KY31 et KY33</b>	-	-	-	9,0	8,2	6,9
Pression maximale d'épreuve hydraulique	24 bar eff.						

## Construction

**KX 31**  
1/2" à 1"

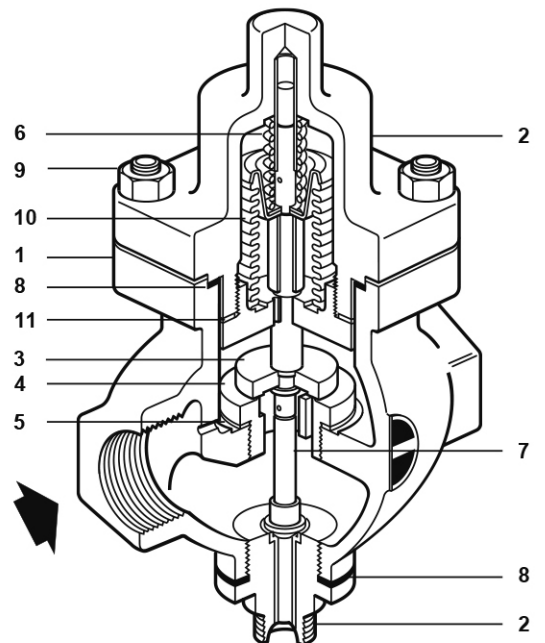


**KX 31 1/4"**  
à 2"



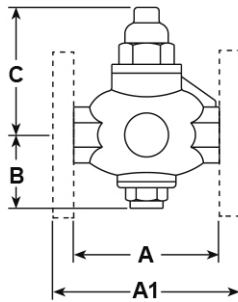
Rep	Désignation	Matière		
1	Corps	Fonte	DIN 1691 GG 25	
2	Chapeau	Fonte	DIN 1691 GG 25	
3	Clapet	Acier inox	BS 970 431 S29	
4	Siège	Acier inox	BS 970 431 S29	
5	Joint de siège	DN15 à 25	Acier doux	BS 1449 CS4
		DN32 à 50	Graphite exfolié renforcé	
6	Ressort de rappel	Acier inox	BS 2056 302 S26	
7	Tige de poussoir	Laiton	BS 2874 CZ 121	
8	Joint de chapeau	Graphite exfolié renforcé		
		Goujons de chapeau	Acier	BS 4439 Gr. 8.8
9	Écrous de chapeau	DN32 et 40	M10	BS 3692 Gr.8
		DN50	M12	BS 3692 Gr.8
10	Soufflets	Bronze phosphoreux	EN 12449 Cu Sn 6	
11	Joint de soufflet	Graphite exfolié renforcé		

**KY 31**  
1/4" à 2"

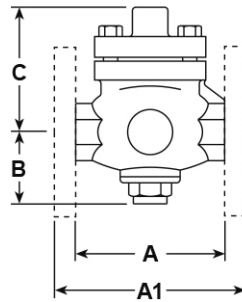


## Dimensions/Poids (approximatifs) en mm et kg

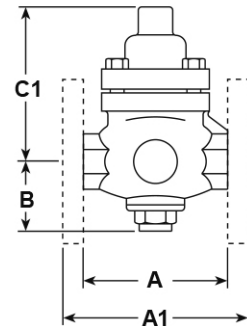
**KX31 et KX33**  
DN15 - DN25



**KX31 et KX33**  
DN32 - DN50



**KY31 et KY33**



DN	NPT/BSP			BS 10 'F'			Poids			
	A	A1	A1	B	C	C1	KX31	KX33	KY31	KY33
15 - 1/2"	90	130	130	68	106	-	1,5	3,4	-	-
20 - 3/4"	104	150	147	68	106	-	1,8	4,4	-	-
25 - 1"	136	160	157	80	108	-	3,3	5,8	-	-
32 - 1 1/4"	144	180	180	80	112	154	5,3	8,9	6,1	9,2
40 - 1 1/2"	150	200	200	90	112	154	6,4	11,1	7,3	11,3
50 - 2"	180	230	230	100	112	145	7,9	13,1	9,0	13,5

### Valeurs du Kv

DN	15	20	25	32	40	50
Kv	2,90	4,64	9,80	16,48	23,70	34,00

Pour conversion :  $C_v$  (UK) =  $K_v \times 0,963$        $C_v$  (US) =  $K_v \times 1,156$

### Dimensionnement

Abaque de dimensionnement pour circuit vapeur : voir TI-GCM-08

Abaque de dimensionnement pour circuit d'eau : voir TI-GCM-09

### Information de sécurité, installation et entretien

Pour de plus amples détails, voir la notice de montage et d'entretien fournie avec l'appareil.

#### Note d'installation :

La vanne doit être montée sur une tuyauterie horizontale avec le servomoteur en position verticale sous la ligne.

## Pièces de rechange

Les pièces de rechange disponibles sont représentées en trait noir. Les pièces en trait gris ne sont pas fournies comme pièces de rechange.

### Pièces de rechange disponibles

#### KX31 et KX33

Ensemble siège et clapet		A1, D1, E, J, F, L1
Jeu de joints	DN25	L1, L2, E
	DN32 au DN50	E, L1, L2, B, U, C
Jeu de goujons et écrous de chapeau (jeu de 4)		S

#### KY31 et KY33

Ensemble siège et clapet		A1, B, C, D1, E, L1, U
Ensemble soufflet et tige-poussoir		H, G, L1, B, C, U
Jeu de joints		B, C, U, E, G, L1, L2
Jeu de goujons et écrous de chapeau (jeu de 4)		S

### En cas de commande

Utiliser les descriptions données ci-dessus dans la colonne "Pièces de rechange" et spécifier le type et le diamètre de la vanne.

**Exemple** : 1 - Ensemble siège et clapet pour vanne KY31, DN40.

