

## Vannes de régulation thermostatiques en bronze KA51, KB51 et KC51

### Description

Les vannes de régulation 2 voies KA, KB et KC sont utilisées avec les thermostats SA Spirax Sarco pour fournir un système autonome de contrôle de température.

### Versions disponibles

<b>KA51</b>	Normalement ouverte
<b>KB51</b>	Normalement ouverte et équipée d'un soufflet d'équilibrage en bronze phosphoreux
<b>KC51</b>	Normalement ouverte et équipée d'un soufflet d'équilibrage en acier inox

**Nota :** Ces soufflets d'équilibrage permettent à la vanne de fonctionner à des pressions différentielles plus élevées.

### Normalisation

Ces appareils sont conformes à la Directive sur les équipements à pression (PED) et portent le marquage **CE** si requis.

### Certification

En standard, ces appareils sont disponibles avec un certificat constructeur.

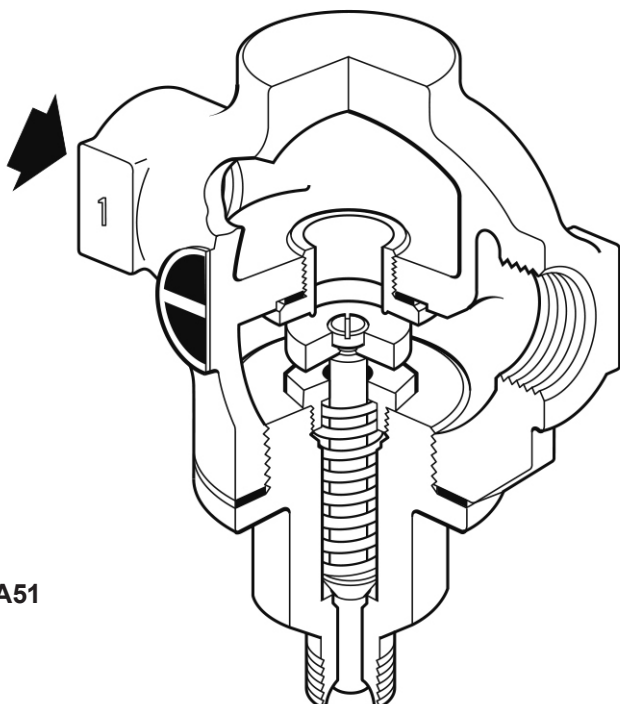
**Nota :** toute demande de certificat/inspection doit être clairement spécifiée lors de la passation de la commande.

### Diamètres et raccords

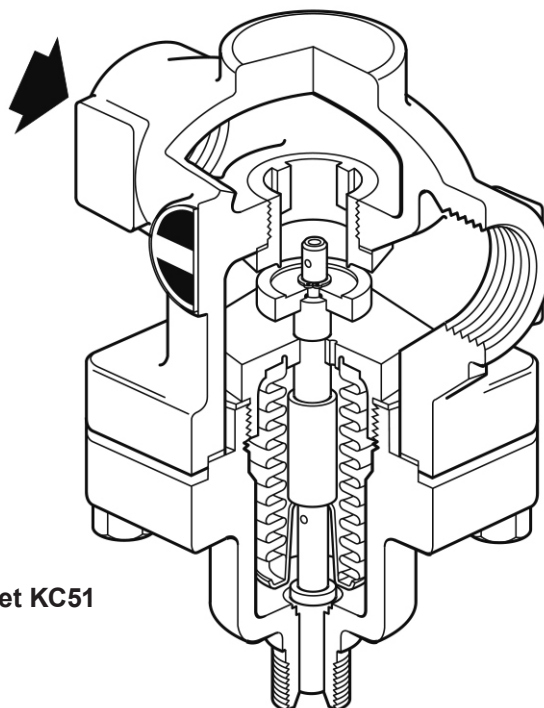
**KA51 et KB51 :** 1", 1¼", 1½" et 2"

**KC 51 :** 1½" et 2"

Raccords taraudés BSP (BS 21 parallèle) ou NPT

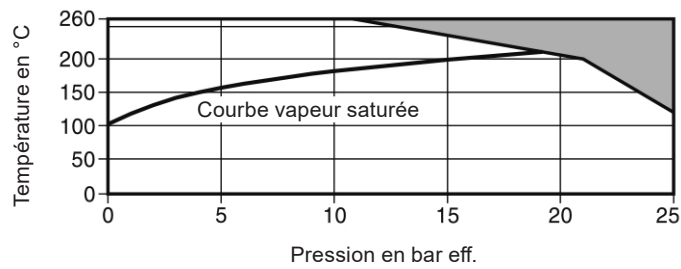


KA51



KB51 et KC51

## Limites de pression/température



Cet appareil ne doit pas être utilisé dans cette zone.

Conditions de calcul du corps	PN25
Pression maximale admissible	25 bar eff. à 260°C
Température maximale admissible	260°C à 10,5 bar eff.
Température minimale admissible	-10°C
Température maximale de fonctionnement	260°C à 10,5 bar eff.
Température minimale de fonctionnement	0°C
<b>Nota</b> : pour des températures inférieures, nous consulter	
	<b>DN</b> <b>1"</b> <b>1¼"</b> <b>1½"</b> <b>2"</b>
Pression différentielle maximale en bar	<b>KA51</b> 4,5                    3,0                    2,0                    1,5
	<b>KB51</b> 10,0                    9,0                    8,2                    6,9
	<b>KC51</b> -                    -                    16,0                    13,8
Pression maximale d'épreuve hydraulique	38 bar eff.

### Valeurs du Kv

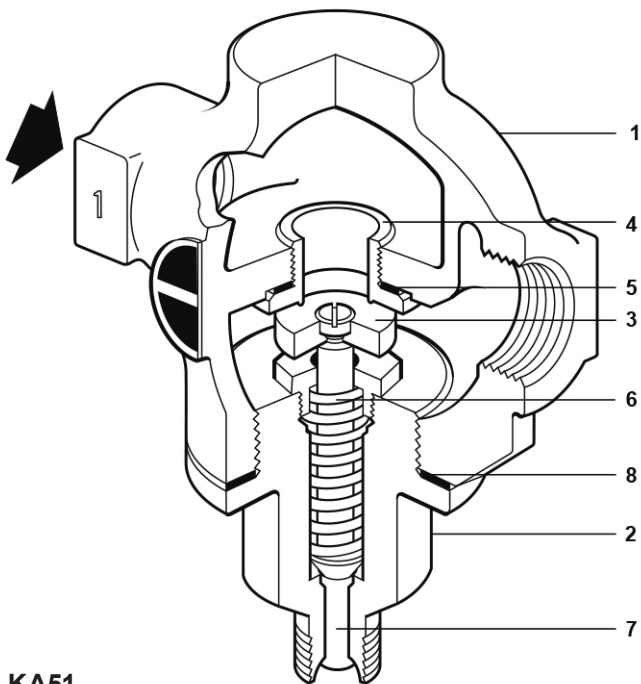
DN	1"	1¼"	1½"	2"
<b>KA51 et KB51</b>	9,80	16,48	23,70	34,00
<b>KC51</b>	-	-	16,48	34,00

Pour conversion : Cv (UK) = Kv x 0,963      Cv (US) = Kv x 1,156

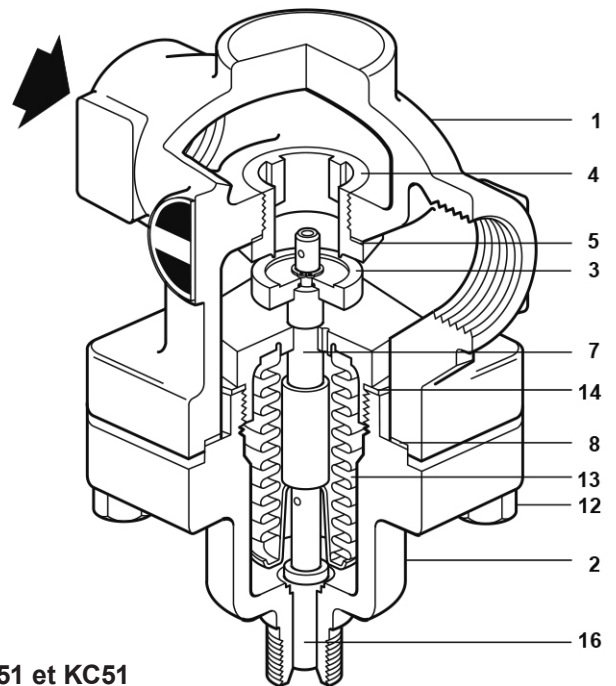
### Dimensionnement

Abaque de dimensionnement pour circuit vapeur : voir TI-GCM-08  
 Abaque de dimensionnement pour circuit d'eau : voir TI-GCM-09

## Construction



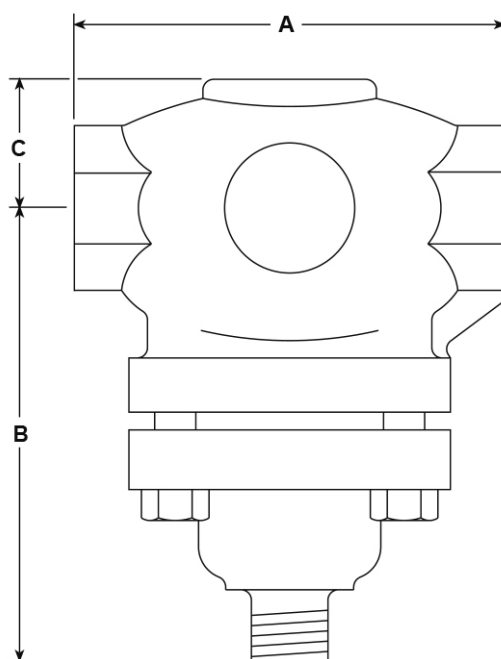
KA51



KB51 et KC51

Rep	Désignation	Matière	
1	Corps	Bronze	CC 491 KM
2	Chapeau	KA51, KB51 et KC51 1½"	Bronze CC 491 KM
		KC51 2"	Acier EN 10213 GP240 GH+N
3	Clapet	Acier inox	BS 970 431 S29
4	Siège	Acier inox	BS 970 431 S29
5	Joint de siège	1"	Acier doux BS 1449 CS4
		1½" à 2"	Graphite exfolié renforcé
6	Ressort de rappel	Acier inox	BS 2056 302 S26
7	Tige de poussoir	KA51, KB51	Laiton BS 2874 CZ 121
		KC51	Acier inox BS 970 321 S20
8	Joint de chapeau	Graphite exfolié renforcé	
12	Goujons de chapeau	Acier	BS 4439 Gr. 8.8
	Écrous de chapeau	Acier	BS 3692 Gr.8
13	Soufflet	KA51	Bronze phosphoreux EN 12449 Cu Sn6
		KC51	Acier inox AISI 316L
14	Joint de soufflet	Graphite exfolié renforcé	
16	Poussoir	Laiton	BS 2874 CZ 121

## Dimensionnement et Poids (approximatifs) en mm et kg



KB51 et KC51 représentés

DN						Poids		
	A	KA51 B	KB51 B	KC51 B	C	KA51	KB51	KC51
1"	136	107	138	-	51	3,96	4,17	-
1¼"	144	110	152	-	51	6,20	7,00	-
1½"	150	110	152	152	62	7,52	8,32	8,32
2"	180	110	152	189	71	9,35	10,30	10,60

### Informations de sécurité, installation et entretien

Pour de plus amples détails, voir la notice de montage et d'entretien fournie avec l'appareil.

#### Note d'installation :

La vanne doit être montée sur une tuyauterie horizontale avec le servomoteur en position verticale sous la ligne.

## Pièces de rechange

Les pièces de rechange disponibles sont représentées en trait noir. Les pièces en trait gris ne sont pas fournies comme pièces de rechange.

### Pièces de rechange disponibles

	Ensemble siège et clapet	A, D, E, L
KA51	Jeu de joints	E, L
	Jeu de goujons et écrous de chapeau (jeu de 4)	S
	Ensemble siège et clapet (excluant le soufflet et tige-poussoir)	A, B, C, D, E, L, U, G
KB51 et KC51	Ensemble soufflet et tige-poussoir	G, L, N, H
	Jeu de joints	B, C, U, E, L, G
	Jeu de goujons et écrous de chapeau (jeu de 4)	S

### En cas de commande

Utiliser les descriptions données ci-dessus dans la colonne "Pièces de rechange" et spécifier le type et le diamètre de la vanne.

**Exemple :** 1 - Ensemble siège et clapet pour vanne KB51 1¼".

