

Purgeurs thermodynamiques IUTD30L et IUTD30H avec sonde Spiratec intégrée

Description

L'IUTD30L et IUTD30H sont des purgeurs thermodynamiques en acier inox avec un filtre intégré, monté sur des connecteurs universels. L'IUTD30L est tout particulièrement désigné pour les faibles débits de condensat en purge de ligne principale, et pour les applications de traçage jusqu'à 30 bar eff. L'IUTD30H est conçu pour les forts débits. Ces purgeurs sont équipés d'une sonde de détection Spiratec intégrée pour détecter une fuite de vapeur vive permettant le contrôle de leur fonctionnement. La sonde de détection fournie peut détecter à la fois une fuite de vapeur vive ou une retenue anormale de condensat (WLS1) ou uniquement une fuite de vapeur vive (SS1). Ils peuvent être raccordés à l'un des systèmes de contrôle de purgeur "Spiratec". La surface extérieure du corps des purgeurs a subi un nickelage électrochimique (ELNP) qui est à la fois économe en énergie et résistant à la corrosion. Ils sont fixés avec deux vis sur un connecteur en acier inox afin de faciliter l'entretien. Ces purgeurs peuvent être retirés/remplacés en utilisant une simple clé dans un minimum de temps.

Option

Isotub : Couvercle isolant permettant au purgeur de ne pas être influencé outre mesure par les pertes importantes de chaleur dues à de basses températures extérieures, à la pluie, au vent, etc...

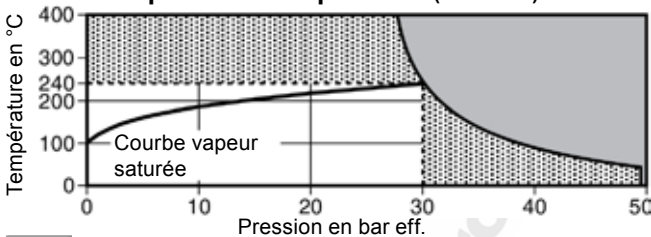
Normalisation

Ces appareils sont conformes à la directive de la norme européenne 97/23/CE.

Certification

Ces appareils sont disponibles avec un certificat matière EN 10204 3.1. **Nota** : Toute demande de certificat/inspection doit être clairement spécifiée lors de la passation de la commande.

Limites de pression/température (ISO 6552)



Cet appareil ne doit pas être utilisé dans la zone ombrée.

Cet appareil ne doit pas être utilisé dans la zone hachurée car les pièces internes risquent d'être endommagées.

Nota : Le type de connecteur et les connexions choisies donnent les limites de fonctionnement maximales de l'ensemble complet.

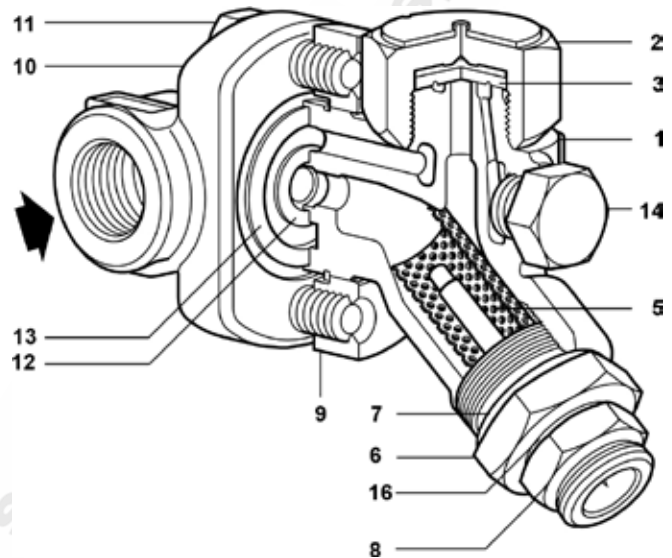
Conditions de calcul du corps	PN50 (ASME 300)
PMA Pression maximale admissible	50 bar eff. à 38°C
TMA Température maximale admissible	400°C à 27,5 bar eff.
Température minimale admissible	0°C
PMO Pression maxi de fonctionnement pour de la vapeur saturée	30 bar eff.
TMO Température maxi de fonctionnement	240°C à 30 bar eff.
Température minimale de fonctionnement	0°C
Nota : pour des températures inférieures, nous consulter	
ΔPMX Pression différentielle maximale	30 bar
PMOB La contrepression maximale de fonctionnement ne doit pas excéder 80% de la pression amont.	
Pression minimale pour un fonctionnement satisfaisant	0,25 bar eff.
Pression maximale d'épreuve hydraulique	75 bar eff.

Diamètres et raccords

L'IUTD30 peut être monté sur différents types de connecteur :

PC10HP	Connecteur en ligne	ASME 600	TI-P128-10
PC3_	Connecteur en ligne avec 1 robinet d'isolement à piston	ASME 600	TI-P128-02
PC4_	Connecteur en ligne avec 2 robinets d'isolement à piston	ASME 600	TI-P128-03

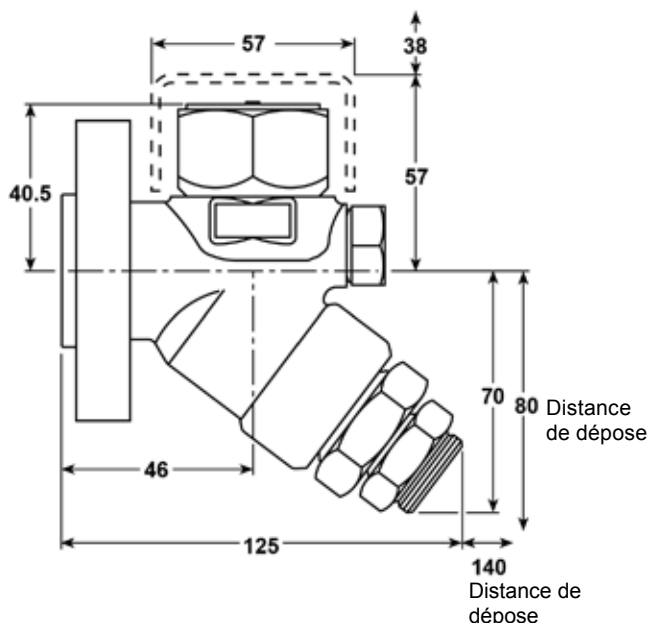
Voir les feuillets techniques séparés pour les détails de raccords sur les connecteurs.



Construction

Rep	Désignation	Matière	
1	Corps	Acier inox / ELNP	ASTM A743 Gr. CA 40F
2	Chapeau	Acier inox	ASTM A582 416
3	Disque	Acier inox	BS 1449 420 S45
5	Crépine	Acier inox	BS 1449 304 S16
6	Adaptateur de sonde	Acier inox	BS 970 416 S37
7	Joint d'adaptateur	Acier inox	BS 1449 304 S16
8	Sonde	Acier inox	
9	Bride	Acier / ELNP	ASTM A193 B7
10	Connecteur	Acier inox	ASTM A351 CF8
11	Vis de connecteur	Acier	ASTM A193 B7
12	Joint interne	Acier inox laminé/Graphite	AISI 316 en bande
13	Joint externe	Acier inox laminé/Graphite	AISI 316 en bande
14	Bouchon	Acier inox	ASTM A276 431
15	Isotub (en option)	Aluminium	
16	Joint de sonde	Acier inox	
17	Bouchon (non représenté)	Acier	

Dimensions (approximatives) en mm



Poids (approximatifs) en kg

IUTD 30L/H avec une sonde SS1	2,50 kg
IUTD 30L/H avec une sonde WLS	2,65 kg

Information de sécurité, installation et entretien

Pour de plus amples détails, voir la notice de montage et d'entretien (IM-P154-02) fournie avec chaque appareil.

Note d'installation :

Le connecteur universel peut être installé sur une tuyauterie horizontale ou verticale.

La bride de raccordement du purgeur permet une rotation de 360°. Le purgeur doit être monté avec le couvercle à la partie supérieure. S'assurer que l'appareil est en position horizontale avec le couvercle (2) à la partie supérieure.

Il est conseillé d'installer un clapet de retenue. Il est également recommandé de monter un diffuseur.

Pour faciliter l'entretien, des robinets d'isolement doivent être installés en amont et en aval du purgeur (par exemple : PC3_ et PC4_).

Recyclage

Cet appareil est recyclable sans danger écologique.

En cas de commande

L'IUTD30 se compose de deux éléments :

1. Le connecteur universel	PC10HP	Connecteur standard
	PC3_	Connecteur avec 1 robinet d'isolement ISO intégré
	PC4_	Connecteur avec 2 robinets d'isolement ISO intégrés
2. Le purgeur IUTD30	Ensemble complet avec les joints internes et externes et deux vis de connecteur. Ces pièces sont fournies dans une boîte de protection.	

Nota : Toute option supplémentaire doit être spécifiée lors de la passation de la commande.

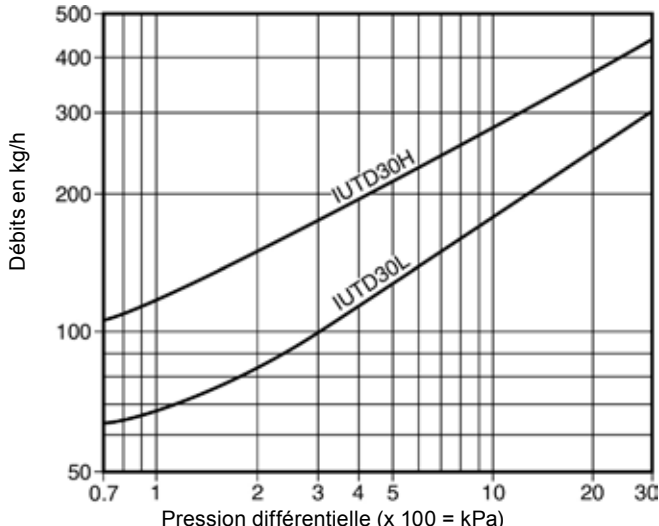
Exemple de commande :

1 - Connecteur universel PC10HP DN20, avec des raccordements à souder socket weld.

1 - Purgeur thermodynamique Spirax Sarco IUTD30L équipé d'une sonde SS1, des vis de connecteur et des joints.

1 - Isotub monté sur un IUTD30L.

Débits



Pièces de rechange

Les pièces de rechange disponibles sont représentées en trait plein. Les pièces en trait interrompu ne sont pas fournies comme pièces de rechange.

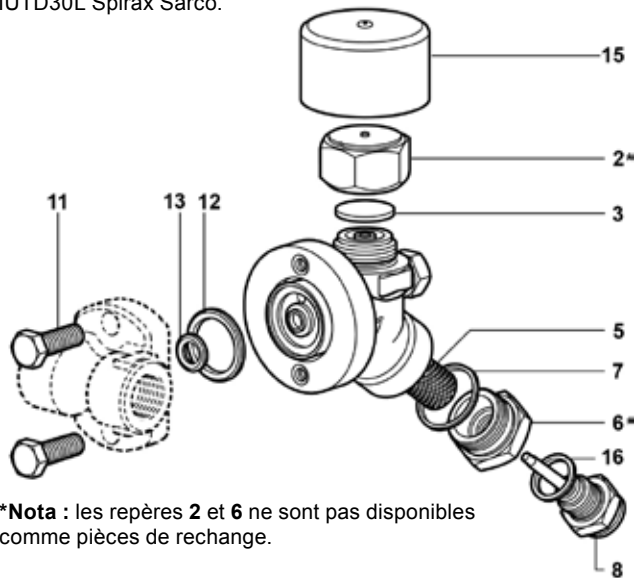
Pièces de rechange disponibles

Ensemble complet excluant le connecteur universel	
Vis de connecteur et joint	11, 12, 13
Disque (jeu de 3)	3
Crépine	5
Joint de crépine	7
Isotub	15
Ensemble sonde (spécifier SS1 ou WLS1)	8, 16

En cas de commande

Utiliser les descriptions données ci-dessus dans la colonne "Pièces de rechange disponibles" et spécifier le type et le diamètre du purgeur.

Exemple : 1 - Jeu de 3 disques pour un purgeur thermodynamique IUTD30L Spirax Sarco.



*Nota : les repères 2 et 6 ne sont pas disponibles comme pièces de rechange.

Couples de serrage recommandés

Rep		ou mm	N m
2	IUTD30L	36 s/p	135 - 150
	IUTD30H	41 s/p	135 - 150
6		32 s/p	170 - 190
8		24 s/p	50 - 55
11		9/16" s/p	30 - 35