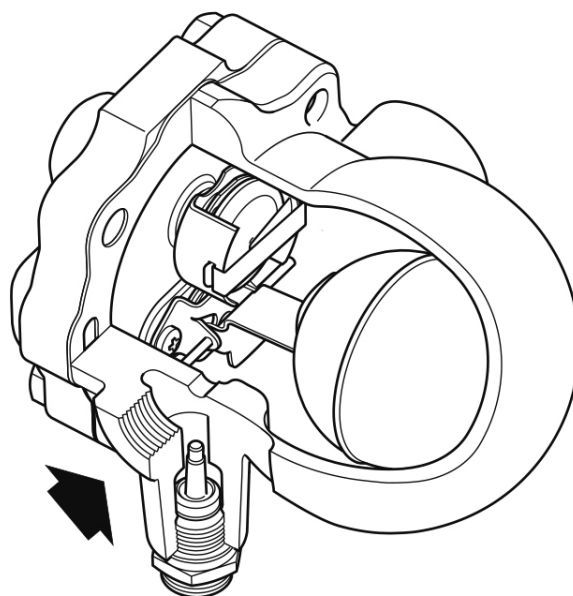

Purgeur à flotteur fermé IFTGS 14 avec sonde Spiratec intégrée



Description

L'IFTGS14 est un purgeur à flotteur fermé avec un purgeur d'air incorporé. Il est disponible avec des raccords horizontaux et a le corps en acier inoxydable et le couvercle en fonte GS nickelé ce qui offre une résistance élevée contre l'érosion. Le purgeur IFTGS14 peut être raccordé à l'un des systèmes de contrôles de purgeur Spiratec.

Options disponibles

| | |
|---------------------------|---|
| SS1 | Sonde pour détecter uniquement une fuite de vapeur vive |
| WLS1 | Sonde pour détecter une fuite de vapeur vive et une retenue anormale de condensat |
| WLS1 et pack diode | Sonde pour détecter une fuite de vapeur et une retenue anormale de condensat pour une utilisation avec un boîtier de jonction-indicateur R16C |

Normalisation

Cet appareil est conforme à la directive Européenne sur les équipements à pression et porte la marque CE lorsque c'est nécessaire..

Certification

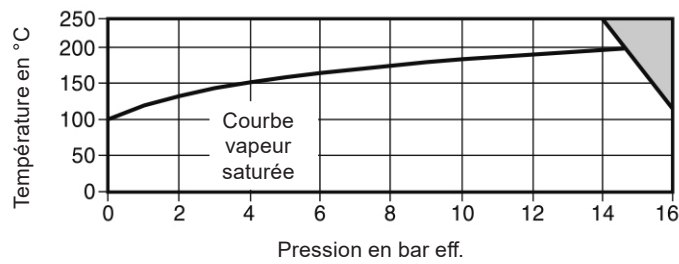
Cet appareil est disponible avec certificat constructeur.

Nota : Toute demande de certificat/inspection doit être clairement spécifiée lors de la passation de commande.

Diamètres et raccords

1/2" et 3/4" : Taraudés BSP ou NPT

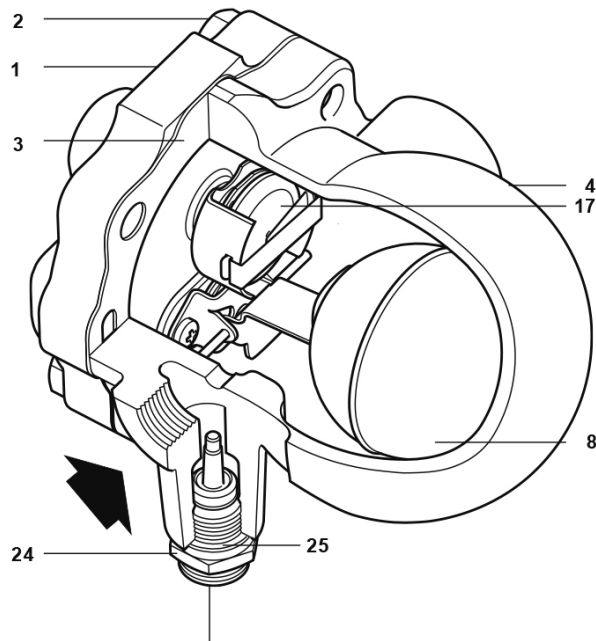
Limites de pression/température (suivant ISO 6552)



Cet appareil ne doit pas être utilisé dans cette zone.

| | | | |
|---|--|-----------------------|--------|
| Conditions de calcul du corps | | PN16 | |
| PMA | Pression maximale admissible | 16 bar eff. à 120°C | |
| TMA | Température maximale admissible | 250°C | |
| Température minimale admissible | | -10°C | |
| PMO | Pression maxi de fonctionnement sur de la vapeur saturée | 14,6 bar eff. | |
| TMO | Température maxi de fonctionnement | 250°C à 13,8 bar eff. | |
| Température minimale de fonctionnement | | 0°C | |
| | IFTGS14-4,5 | 4,5 bar | |
| ΔPMX | Pression différentielle maximale | IFTGS14-10 | 10 bar |
| | | IFTGS14-14 | 14 bar |
| Pression maximale d'épreuve hydraulique | | 24 bar eff. | |

Construction



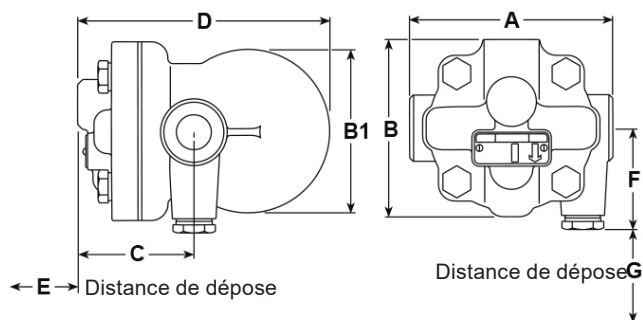
Nota : le IFTGS14 est fourni avec un bouchon en acier (27, non montré) dans l'adaptateur de sonde.
La sonde est retirée et doit être montée sur le site.

| Rep. | Désignation | Matériau | |
|------|--------------------------|---------------------------|-----------------------------------|
| 1 | Corps | Acier inox austénitique | EN 10213-4 (1.4308) ASTM A351 CF8 |
| 2 | Boulons de couvercle | Acier | |
| 3 | Joint de couvercle | Graphite exfolié renforcé | |
| 4 | Couvercle | Fonte GS nickelé | DIN 1693 GGG 40 |
| *5 | Siège de clapet | Acier inox | |
| *6 | Joint de siège de clapet | Acier inox | |
| *7 | Vis de bride d'attache | Acier inox | |
| 8 | Flotteur et levier | Acier inox | |
| *10 | Bride d'attache | Acier inox | |
| *11 | Axe | Acier inox | |
| 17 | Ensemble purgeur d'air | Acier inox | |
| 18 | Joint de purgeur d'air | Acier inox | |
| *20 | Joint | Acier inox | |
| 24 | Sonde | Acier inox | |
| 25 | Joint de sonde | Acier inox | |
| 27 | Bouchon (non représenté) | Acier | |

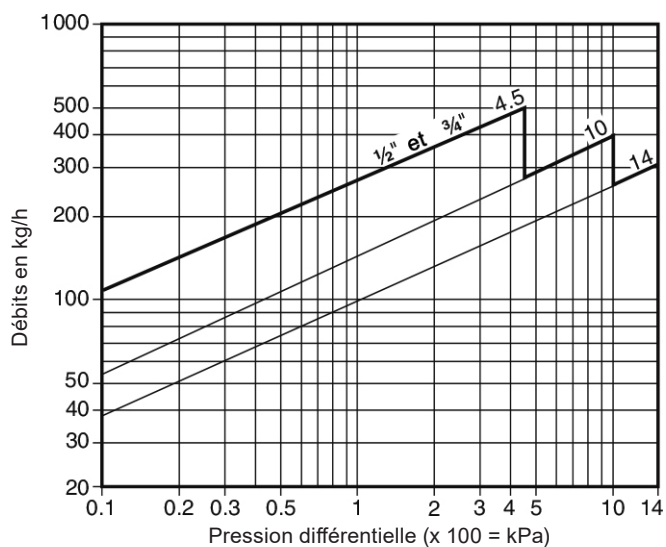
*Les repères 5, 6, 7, 10, 11 et 20 sont représentés plus clairement au verso.

Dimensions/Poids (approximatifs) en mm et kg

| DN | A | B | B1 | C | D | E | F | G | Poids |
|------|-----|-----|----|----|-----|-----|----|-----|-------|
| 1/2" | 121 | 107 | 96 | 70 | 151 | 105 | 60 | 130 | 3,6 |
| 3/4" | 121 | 107 | 96 | 70 | 151 | 105 | 60 | 130 | 3,6 |



Débits



Nota : Les débits indiqués sont basés sur un refoulement de condensat à température de la vapeur saturée. Quand le condensat est sous-refroidi, un débit supplémentaire est évacué à travers l'orifice d'évacuation d'air. Dans les conditions de démarrage, le système thermostatique d'évacuation d'air est ouvert, le débit de condensat est donc supérieur aux courbes ci-contre. A 4,5 bar, une surcapacité du débit de condensat de minimum 50% par rapport aux valeurs annoncées peut être vérifiée. A 10 et 14 bar, cette surcapacité de débit est de 100%. Pour plus de détails, voir TI-S02-28.

Information de sécurité, installation et entretien

Pour de plus amples détails, voir la notice de montage et d'entretien (IM-P145-12) fournie avec l'appareil.

Note d'Installation :

le IFTGS14 est fourni avec un bouchon en acier dans l'adaptateur de sonde. La sonde doit être montée sur le site.

Le IFTGS14 doit être monté avec le sens d'écoulement comme indiqué sur le couvercle, le levier du flotteur en position horizontale pour que celui-ci puisse monter et descendre verticalement.

Le IFTGS14 est conçu pour une utilisation avec écoulement de droite à gauche. Cependant, il peut également être monté avec un écoulement de gauche à droite en le faisant pivoter de 180°. **Attention :** laisser suffisamment de distance pour la dépose du corps et des pièces internes en cas d'entretien de l'appareil. Voir 'Dimensions/Poids' pour les distances de dépose.

Recyclage

Cet appareil est recyclable sans danger écologique.

Pièces de rechange

Les pièces de rechange disponibles sont représentées en trait noir. Les pièces en trait gris ne sont pas fournies comme pièces de rechange.

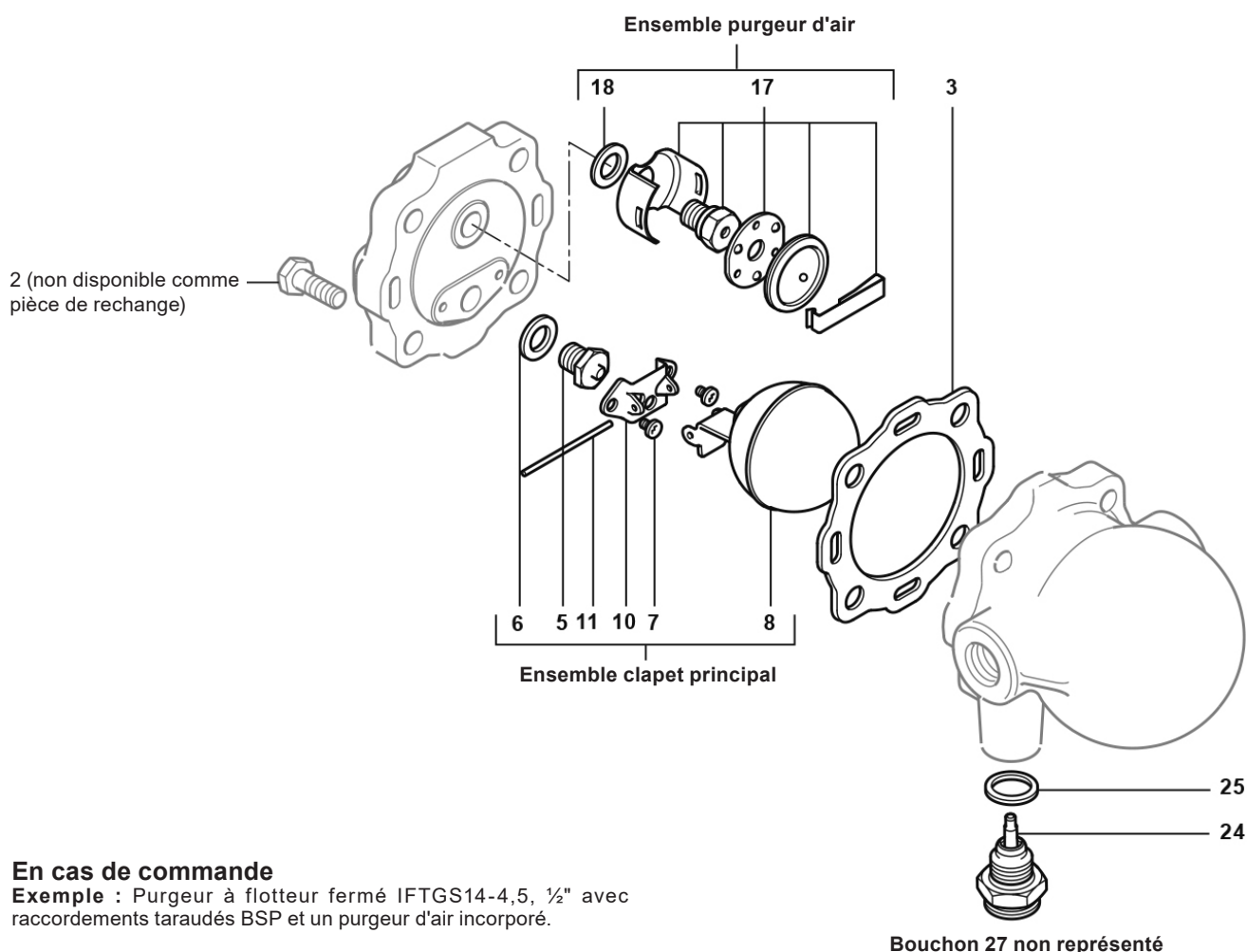
Pièces de rechange disponibles

| | |
|----------------------------------|--|
| Kit d'entretien | 3, 5, 6, 7 (2 pièces), 8, 10, 11, 17, 18 |
| Ensemble clapet principal | 3, 5, 6, 7 (2 pièces), 8, 10, 11 |
| Ensemble purgeur d'air | 3, 17, 18 |
| Sonde et joint de sonde | 24, 25 |
| Joint de couvercle (paquet de 3) | 3 |

En cas de commande

Utiliser les descriptions données ci-dessus dans la colonne "Pièces de rechange disponibles" et spécifier le type, le diamètre du purgeur et la plage de pression.



Exemple : 1 - Kit d'entretien pour purgeur à flotteur fermé IFTGS 14-4,5, 1/2".



En cas de commande

Exemple : Purgeur à flotteur fermé IFTGS14-4,5, 1/2" avec raccords taraudés BSP et un purgeur d'air incorporé.

Couples de serrage recommandés

| Rep. |  | ou mm |  | N m |
|------|---|----------|---|-----------|
| 2 | 17 s/p | M10 x 30 | | 47 - 50 |
| 5 | 17 s/p | | | 50 - 55 |
| 7 | Cruciforme | M4 x 6 | | 2,5 - 3,0 |
| 9 | 17 s/p | | | 50 - 55 |
| 24 | 24 s/p | | | 50 - 55 |
| 27 | 22 s/p | | | 50 - 55 |