



spirax/sarco

TI-P615-01
ST Indice 5
09.06

Purgeur à flotteur fermé IFT 14 avec sonde Spiratec intégrée

Description

L'IFT14 est un purgeur à flotteur fermé en fonte GS avec raccords horizontaux pour un écoulement de droite à gauche (R-L). Il est équipé d'une sonde Spiratec et un purgeur d'air intégrés. La sonde de détection fournie peut détecter à la fois une fuite de vapeur vive ou une retenue anormale de condensat (WLS1) ou uniquement une fuite de vapeur vive (SS1). Le purgeur IFT14 peut être raccordé à l'un des systèmes de contrôles de purgeur "Spiratec".

Standard

Cet appareil est conforme à la directive de la norme européenne 97/23/EC.

Certification

Cet appareil est disponible avec un rapport d'essai standard.

Nota : Toute demande de certificat/inspection doit être clairement spécifiée lors de la passation de commande.

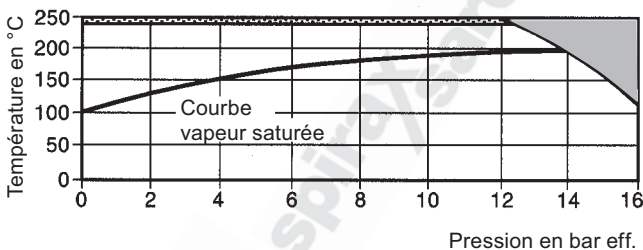
Diamètres et raccords

DN 1/2" et 3/4" : Taraudés BSP ou NPT

Limites d'emploi (suivant ISO 6552)

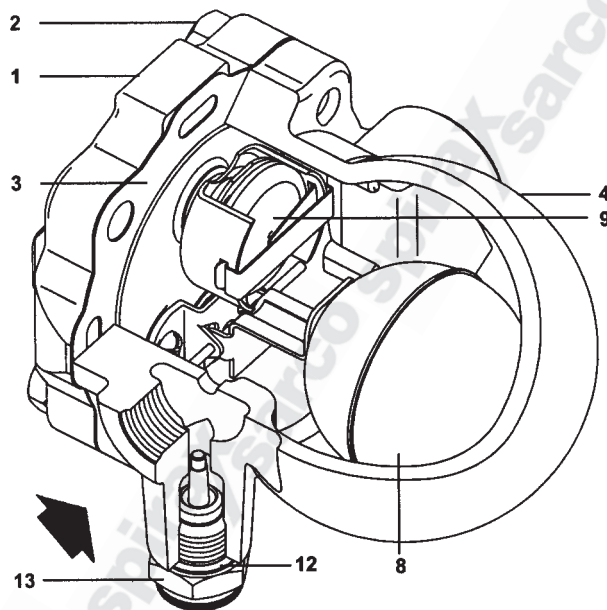
Conditions de calcul du corps		PN16
PMA	Pression maximale admissible	16 bar eff. à 120°C
TMA	Température maximale admissible	250°C à 12 bar eff.
Température minimale admissible		0°C
PMO	Pression maxi de fonctionnement sur de la vapeur saturée	14 bar eff.
Nota : les purgeurs sont limités par une PMO égale à ΔPMX		
TMO	Température maxi de fonctionnement	240°C à 12 bar eff.
Température minimale de fonctionnement		0°C
ΔPMX	Pression différentielle	IFT14-4,5 4,5 bar
	maximale	IFT14-10 10 bar
		IFT14-14 14 bar
Pression d'épreuve hydraulique		24 bar eff.

Plage de fonctionnement



Cet appareil ne doit pas être utilisé dans la zone ombrée.

Cet appareil ne doit pas être utilisé dans la zone hachurée due à la limite de la température de la sonde.



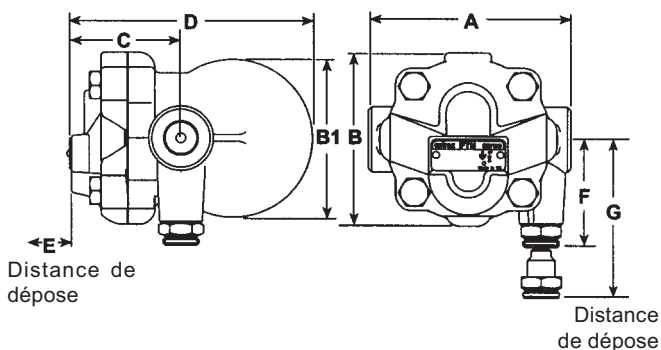
Construction

Rep	Désignation	Matière
1	Corps	Fonte GS DIN 1693 GGG 40.3
2	Boulons de couvercle	Acier BS 3692 Gr.8.8
3	Joint de couvercle	Graphite exfolié renforcé
4	Couvercle	Fonte GS DIN 1693 GGG 40
5*	Siège de clapet	Acier inox BS 970 431 S29
6*	Joint de siège de clapet	Acier inox BS 1449 304 S11
7*	Vis de bride d'attache	Acier inox BS 6105 CI A2-70
8	Levier et flotteur	Acier inox BS 1449 304 S16
9	Purgeur d'air	Acier inox
10*	Support de bride d'attache	Acier inox BS 1449 304 S16
11*	Goupille	Acier inox
12	Joint de sonde	Acier inox BS 1449 304 S16
13	Sonde	Acier inox BS 1449 304 S16
14	Bouchon (non représenté)	Acier

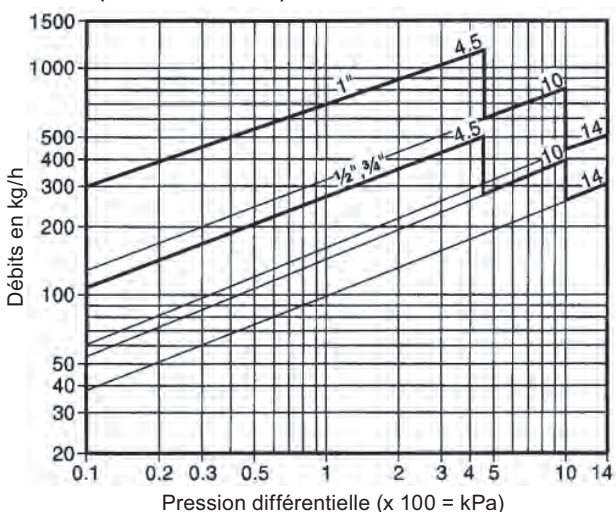
*Les repères 5, 6, 7, 10 et 11 sont représentés plus clairement au verso.

Dimensions (approximatives) en mm

DN	A	B	B1	C	D	E	F	G	Poids
1/2"	122,5	107	96	67	147	105	66	98	2,9 kg
3/4"	122,5	107	96	67	147	105	66	98	2,9 kg
1"	145,0	107	117	75	166	110	66	98	4,3 kg



Débits (suivant ISO 7842)



Nota : Les débits indiqués sont basés sur un refoulement de condensat à température de la vapeur saturée. Quand le condensat est sous-refroidi, un débit supplémentaire est évacué à travers l'orifice d'évacuation d'air. Dans les conditions de démarrage, le système thermostatique d'évacuation d'air est ouvert, le débit de condensat est donc supérieur aux courbes ci-contre. A 4,5 bar, une surcapacité du débit de condensat de minimum 50% par rapport aux valeurs annoncées peut être vérifiée. A 10 et 14 bar, cette surcapacité de débit est de 100%. (Voir TI-S02-28).

Information de sécurité, installation et entretien

Pour de plus amples détails, voir la notice de montage et d'entretien (IM-F01-30) fournie avec l'appareil.

Nota sur l'Installation :

Le purgeur doit être monté avec le levier du flotteur en position horizontale pour que celui-ci puisse monter et descendre verticalement. La flèche sur la plaque-firme doit être dirigée vers le bas.

Recyclage

Cet appareil est recyclable sans danger écologique.

En cas de commande

Exemple : Purgeur IFT14-4,5, DN 1/2" taraudé BSP avec une sonde pour détection de fuite de vapeur et de retenue anormale de condensat (WLS1) ou pour fuite de vapeur uniquement (SS1).

Le purgeur IFT14 peut être raccordé à l'un des systèmes de contrôle de purgeur ci-après :

- R1 : boîtier de jonction (1 purgeur).
- R12 : boîtier de jonction (12 purgeurs avec sonde SS1 uniquement).
- Type 30 : coffret-indicateur (avec sonde SS1 uniquement).
- R16C : boîtier de jonction-indicateur pour contrôle automatique à distance (16 purgeurs avec sonde WLS1 + packs diode).

Pièces de rechange

Les pièces de rechange disponibles sont représentées en trait plein.

Les pièces en trait interrompu ne sont pas fournies comme pièces de rechange.

Pièces de rechange disponibles

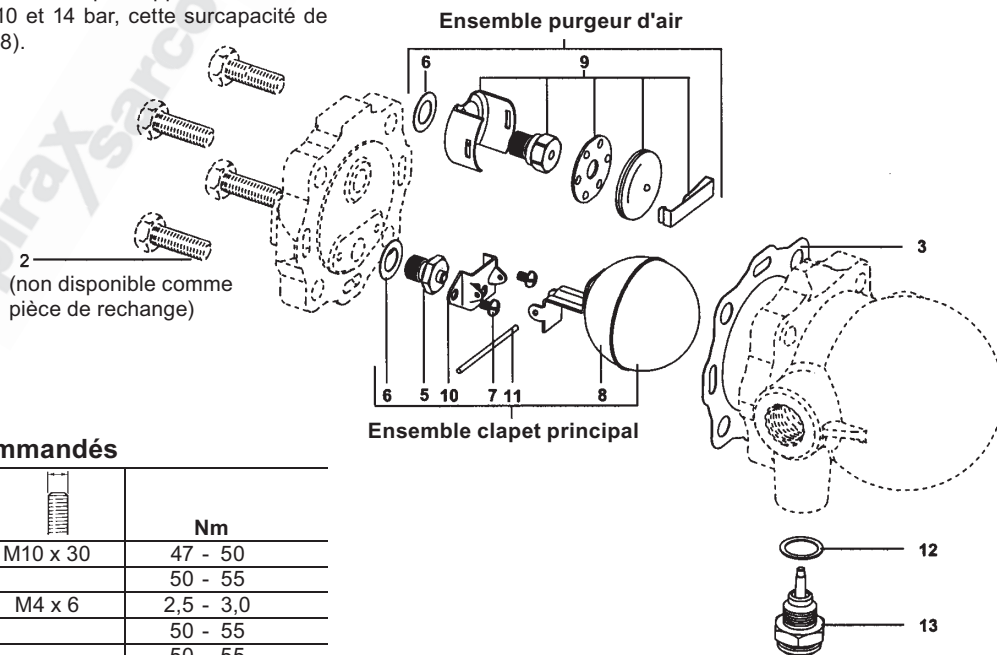
Ensemble clapet principal avec flotteur	3, 5, 6, 7 (2 pièces), 8, 10, 11
Purgeur d'air	3, 6, 9
Joint de couvercle (jeu de 3)	3
Sonde et joint de sonde	12, 13

En cas de commande

Utiliser les descriptions données ci-dessus dans la colonne "Pièces de rechange" et spécifier le type et le diamètre du purgeur.

Exemple : 1 - Ensemble clapet principal pour purgeur IFT 14-4,5, 1/2", avec sonde Spiratec.

Nota : La plage de pression est de 4,5, 10 ou 14 bar.



Couples de serrage recommandés

Rep	ou mm	Nm	
2	17 s/p	M10 x 30	47 - 50
5	17 s/p		50 - 55
7	Cruciforme	M4 x 6	2,5 - 3,0
9	17 s/p		50 - 55
13	24 s/p		50 - 55