

## Purgeurs thermostatiques à pression équilibrée en acier inox IBPS32

### Description

L'IBPS32 est un purgeur thermostatique à pression équilibrée en acier inox, raccordements en ligne, et équipé d'une sonde de détection Spiratec intégrée. Il comporte également un filtre 'Y' incorporé. La sonde de détection fournie peut détecter à la fois une fuite de vapeur vive ou une retenue anormale de condensat (WLS1) ou uniquement une fuite de vapeur vive (SS1). Le purgeur IBPS32 peut être facilement raccordé à un boîtier Spiratec. Tous les composants soumis à la pression sont fabriqués par des fournisseurs approuvés par le TÜV en accord avec la norme AD-Merckblatt WO/TRD100.

<b>Standard</b>	<b>IBPS32</b>	Remplissage capsule 'STD'
<b>Egalement disponible</b>	<b>IBPS32CV</b>	Remplissage capsule 'STD' et clapet de retenue

**Nota :** Lors d'une commande, spécifier le remplissage de la capsule.

### Remplissage de la capsule et fonctionnement

**Capsule standard :** Marquée avec 'STD' fonctionne approximativement 12°C en dessous de la température de la vapeur saturée.

**En option :** Ce purgeur peut être équipé d'une capsule avec remplissage 'SUB' permettant une ouverture à une température inférieure de 24°C à celle de la vapeur saturée ou 'NTS' à une température inférieure de 6°C à la température de la vapeur.

### Normalisation

Cet appareil est conforme à la Directive européenne sur les appareils à pression 97/23/CE.

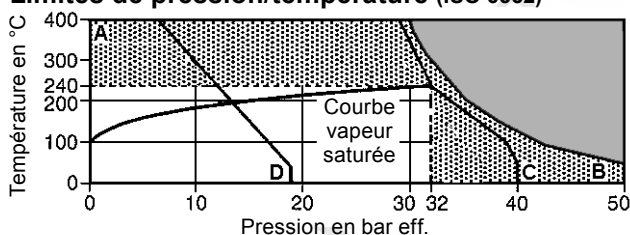
### Certification

Cet appareil est disponible avec un certificat matière EN 10204 3.1.  
**Nota :** Toute demande de certificat/inspection doit être clairement spécifiée lors de la passation de la commande.

### Diamètres et raccordements

1/2", 3/4" et 1" : Taraudés BSP ou NPT.  
1/2", 3/4" et 1" : A souder socket weld suivant BS 3799.  
1/2", 3/4" et 1" : A souder butt weld suivant EN 12 627.  
DN15, 20 et 25: A brides PN40 suivant EN 1092 ou ASME B 16.5 Classe 150 et 300.

### Limites de pression/température (ISO 6552)



Cet appareil ne doit pas être utilisé dans la zone ombrée.

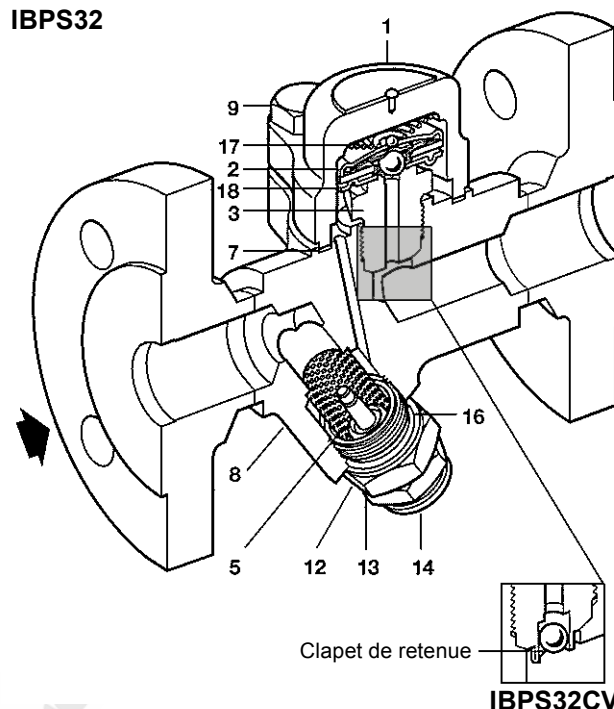
Cet appareil ne devra pas être utilisé dans la zone hachurée sous peine d'endommager le mécanisme interne.

**A - B :** Taraudés, socket weld, butt weld et à brides ASME 300.

**A - C :** A brides PN40 - EN 1092      **A - D :** A brides ASME 150

Conditions de calcul du corps	PN40
PMA Pression maximale admissible	50 bar eff. à 50°C
TMA Température maximale admissible	400°C à 30 bar eff.
Température minimale admissible	-200°C
PMO Pression maximale de fonctionnement	32 bar eff.
TMO Température maximale de fonctionnement	240°C à 32 bar eff.
Température minimale de fonctionnement	0°C
<b>Nota :</b> pour des températures inférieures, nous consulter	
Pression maximale d'épreuve hydraulique	75 bar eff.

### IBPS32

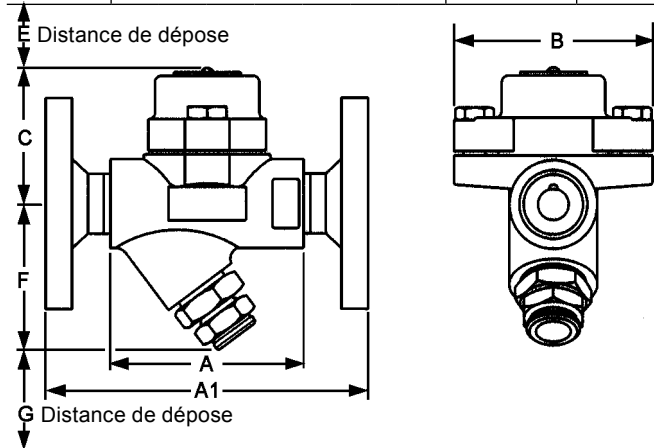


### Construction

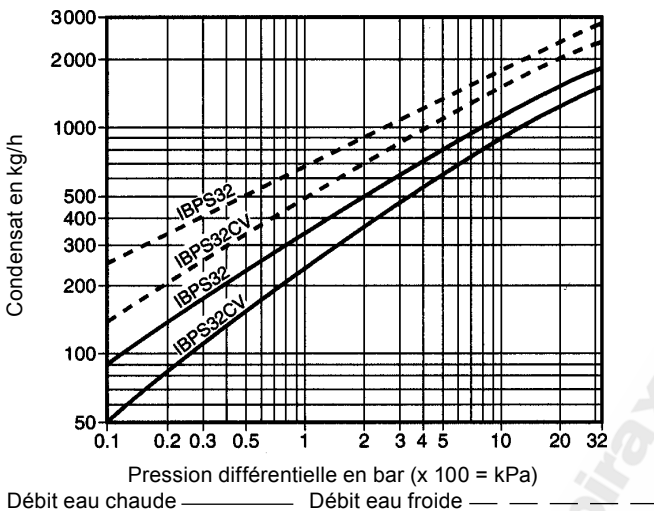
Rep	Désignation	Matière
1	Couvercle	Acier inox austénitique EN 10222-5 1.4571 ou ASTM A182 F316 Ti
2	Capsule	Acier inox
3	Siège	Acier inox BS 970 431 S29
5	Crépine	Acier inox AISI 304
7	Joint de couvercle	Graphite exfolié renforcé acier inox
8	Corps/brides	Acier inox austénitique EN 10222-5 1.4571 ou ASTM A182 F316 Ti
9	Ecrus de couvercle	Acier inox (M10 x 30) A2-70
12	Adaptateur de sonde	Acier inox DIN 17440 (W/S 1.4571) 316L
13	Joint de sonde	Acier inox BS 1449 304 S16
14	Sonde	Acier inox BS 1449 304 S16
15	Bouchon (non représenté)	Acier inox
16	Joint d'adaptateur	Acier inox BS 1449 304 S16
17	Ressort	Acier inox
18	Plateau	Acier inox

## Dimensions et Poids (approximatifs) en mm et kg

DN	A	A1	B	C	E	F	G	Poids	
								Tar./SW/BW	Brides
½"-DN15	95	150	94	64	37	63	28	1,65	3,15
¾"-DN20	95	150	94	64	37	64	28	1,65	3,75
1"-DN25	95	160	94	64	37	66	28	1,85	4,45



## Débits



## Information de sécurité, installation et entretien

Pour plus de renseignements, voir la notice de montage et d'entretien (IM-F01-30) fournie avec chaque appareil.

### Note d'installation :

L'IBPS32 doit être installé sur une tuyauterie horizontale avec le couvercle à la partie supérieure.



Il est recommandé de monter un clapet de retenue lorsque l'évacuation est raccordée à une ligne de retour avec une forte contrepression. Il est également recommandé d'installer un diffuseur lorsque les condensats sont évacués à l'atmosphère.

Pour faciliter l'entretien, il est recommandé d'installer des robinets d'isolement en amont et en aval du purgeur.

## Recyclage

Cet appareil est recyclable sans danger écologique.

## Couples de serrage recommandés

Rep	Désignation	 ou 	N m
3	Siège	24 s/p	115 - 125
9	Ecrous de couvercle	16 s/p M10 x 30	23 - 27
12	Adaptateur de sonde	27 s/p	120 - 135
14	Sonde	24 s/p	50 - 56

## En cas de commande

**Exemple :** purgeur thermostatique à pression équilibrée IBPS32 ½" en acier inox, à raccords taraudés BSP et une capsule avec un remplissage 'STD' permettant une ouverture à une température inférieure de 12 °C à celle de la vapeur saturée.

Le purgeur est fourni avec une sonde de détection pouvant détecter à la fois une fuite de vapeur vive ou une retenue anormale de condensat (WLS1) ou uniquement une fuite de vapeur vive (SS1). Les sondes existantes sont compatibles avec les coffrets-indicateurs Spiratec, les boîtiers de jonction pour contrôle automatique à distance et les boîtiers de jonction ci-après :

- R1 : Boîtier de jonction (1 purgeur).
- R12 : Boîtier de jonction (12 purgeurs).
- Type 30 : Coffret-indicateur.
- R1C : Boîtier de jonction-indicateur pour contrôle automatique à distance (1 purgeur).
- R16C : Boîtier de jonction-indicateur pour contrôle automatique à distance (16 purgeurs).

## Pièces de rechange

Les pièces de rechange disponibles sont représentées en trait plein. Les pièces en trait interrompu ne sont pas fournies comme pièces de rechange.

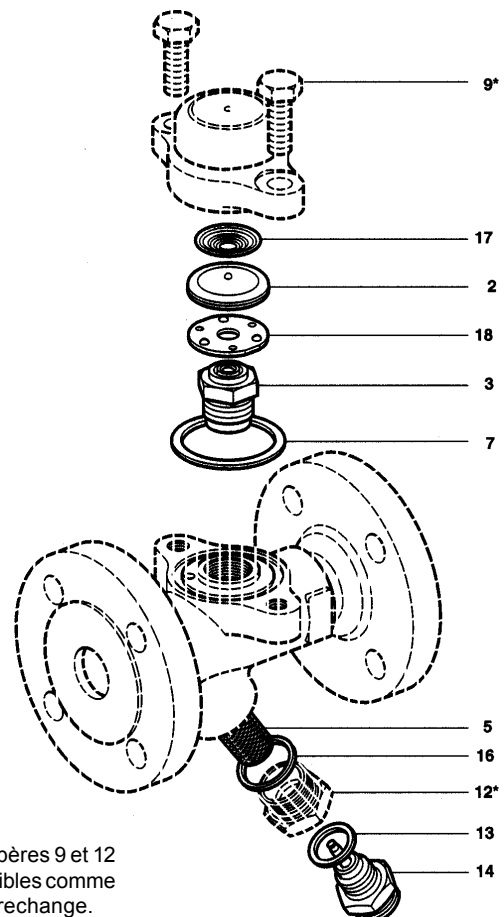
### Pièces de rechange disponibles

Ensemble siège et capsule	<b>2, 3, 17, 18</b>
Crépine cylindrique de type Y (1 pièce)	<b>5</b>
Jeu de joints de couvercle (paquet de 3)	<b>7</b>
Sonde et joint	<b>13, 14</b>
Joint d'adaptateur (paquet de 3)	<b>16</b>

## En cas de commande

Toujours utiliser les descriptions données ci-dessus dans la colonne 'Pièces de rechange disponibles' et spécifier le diamètre, le modèle et la référence de la capsule.

**Exemple :** 1 - Ensemble siège et capsule pour IBPS32 DN25 capsule 'STD' pour remplissage approximativement 12°C en dessous de la température de la vapeur saturée avec une sonde Spiratec intégrée.



\*Nota : Repères 9 et 12 non disponibles comme pièces de rechange.