

Purgeur à flotteur inversé ouvert Série HM 34

Description

Le HM34 est un purgeur à flotteur inversé ouvert en acier carbone avec une crépine interne en standard. Il est conçu pour une utilisation sur les installations horizontales et peut fonctionner sur des pressions vapeur jusqu'à 32 bar eff.

Normalisation

Cet appareil est conforme aux Directives de la Norme Européenne sur les appareils à pression 97/23/CE.

Certification

Cet appareil est disponible avec un certificat constructeur ou un certificat EN 10204 3.1.

Nota : Toutes demandes de certificats/inspections doivent être clairement spécifiées lors de la passation de commande.

Diamètres et raccords

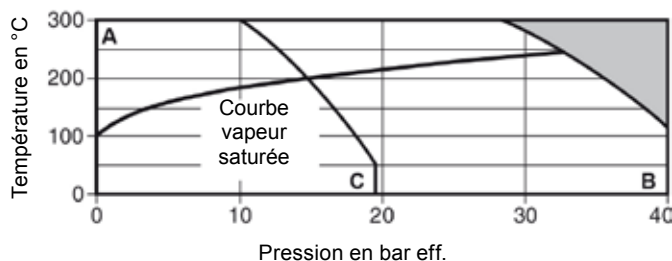
1/2", 3/4" et 1" : Taraudés BSP ou NPT.

1" : A souder socket weld BS 3799 Classe 3000.

DN15, 20 et 25 : A brides EN 1092 PN40.

Sur demande : A brides ASME 150 et ASME 300.

Limites pression / température (ISO 6552)



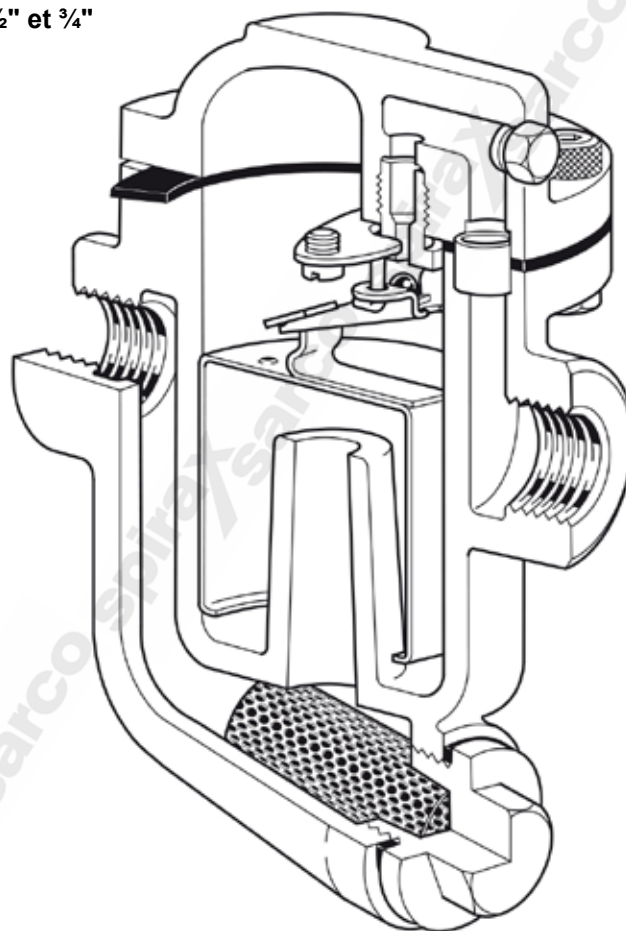
Cet appareil ne doit pas être utilisé dans cette zone.

A - B : Taraudés, Socket weld et à brides EN 1092 PN40 et ASME 300.

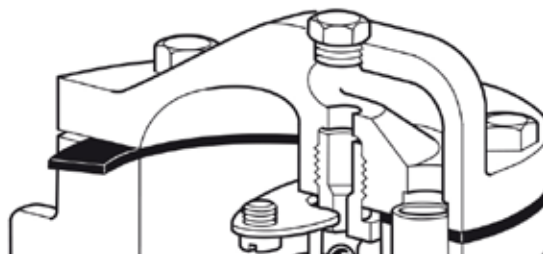
A - C : A brides ASME 150.

Conditions de calcul du corps	PN40				
PMA Pression maximale admissible	40 bar eff.				
TMA Température maximale admissible	300°C				
Température minimale admissible	-10°C				
PMO Pression maximale de fonctionnement sur de la vapeur saturée	32 bar eff.				
TMO Température maximale de fonctionnement	300°C				
Température minimale de fonctionnement	0°C				
ΔPMX Pression différentielle maximale					
DN	4 bar	8,5 bar	12 bar	20 bar	32 bar
DN15 - 1/2"	HM34/8	HM34/7	HM34/6	HM34/5	HM34/4
DN20 - 3/4"	HM34/10	HM34/8	HM34/7	HM34/6	HM34/5
DN25 - 1"	HM34/12	HM34/10	HM34/8	HM34/6	HM34/5
Pression d'épreuve hydraulique	60 bar eff.				

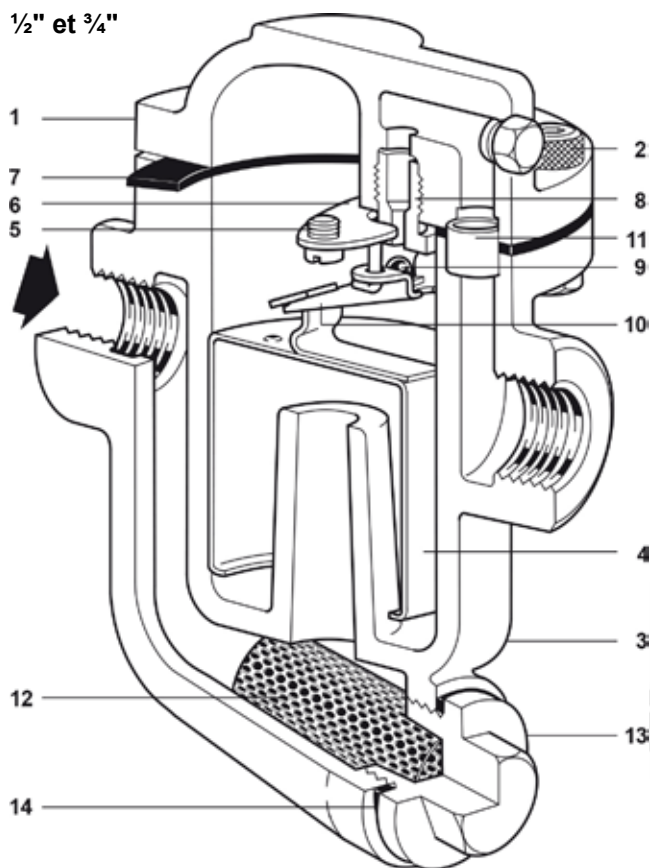
1/2" et 3/4"



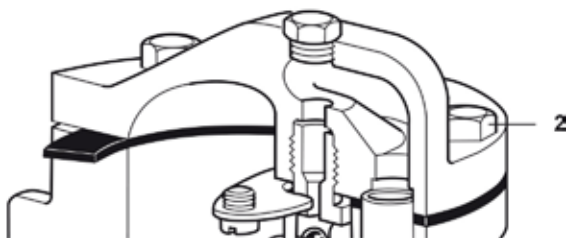
1"



1/2" et 3/4"



1"



Construction

Rep	Désignation		Matière	
1	Couvercle	1/2", 3/4"	Acier forgé	1.0460 (C 22.8)
		1"	Acier moulé	1.0619 + N
	Vis de couvercle	1/2", 3/4"	Acier	BS 4168 Gr 8.8
2	Boulons	1"	Acier	BS 3692 Gr 8.8
		1/2", 3/4", 1"	Acier	BS 3692 Gr 8.8
3	Corps		Acier moulé	1.0619 + N
4	Flotteur		Acier inox	BS 1449 304 S31
5	Vis de bride d'attache		Acier inox M4,5 x 10	BS 4183 18/8
6	Bride d'attache		Acier inox	BS 1449 304 S11
7	Joint de couvercle		Graphite exfolié renforcé	
8	Siège		Acier inox	AISI 440 B
9	Clapet		Acier inox	AISI 440 B
10	Levier de clapet		Acier inox	BS 1449 321 S31
11	Tube guide	1/2", 3/4"	Acier inox	BS 970 312 S31
		1"	Acier inox	BS 3605 (CFS) 304 S14
12	Crépine		Acier inox	ASTM A240 316L
13	Bouchon		Acier	1.0460 (C 22.8)
14	Joint de crépine		Graphite exfolié renforcé	

Débits

Pour plus de détails sur les débits, voir TI-P072-02.

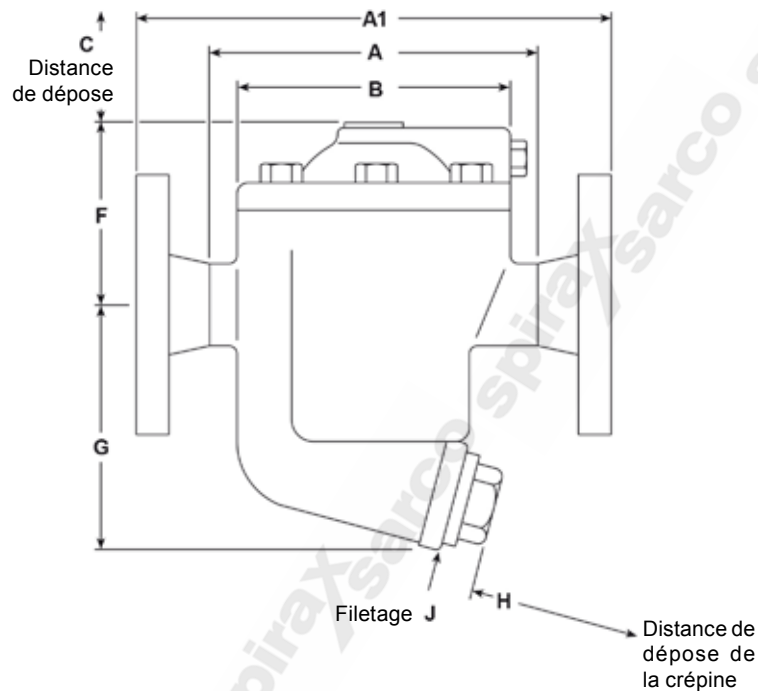
Dimensions / Poids (approximatives) en mm et kg

Raccordements taraudés et socket weld

DN	A	A1	B	C	F	G	H	J	Poids
½"	120	210	105	100	67	89	65	M28	2,6
¾"	120	210	105	100	88	107	65	M28	4,0
1"	180	230	160	160	145	120	85	M32	10,4

Raccordements à brides

DN	A	A1	B	C	F	G	H	J	Poids
15	120	210	105	100	67	89	65	M28	4,5
20	120	210	105	100	88	107	65	M28	7,0
25	180	230	160	160	145	120	85	M32	12,0



Informations de sécurité, d'installation et d'entretien

Pour plus de détails, voir la notice de montage et d'entretien (IM-S03-11) fournie avec l'appareil.

Note d'installation

Le purgeur doit être installé sur une tuyauterie horizontale avec le couvercle à la partie supérieure de façon à ce que le flotteur puisse se déplacer librement dans un plan vertical. Les raccordements d'entrée et de sortie doivent être dans un plan horizontal, avec le purgeur sous le point de purge afin d'assurer la conservation d'un point d'eau en partie basse de la pipe d'admission.

Recyclage

Cet appareil est recyclable. Tous risques écologiques ont été anticipés pour le recyclage de cet appareil.

Pièces de rechange

Les pièces de rechange disponibles sont représentées en trait plein. Les pièces en trait interrompu ne sont pas fournies comme pièces de rechange.

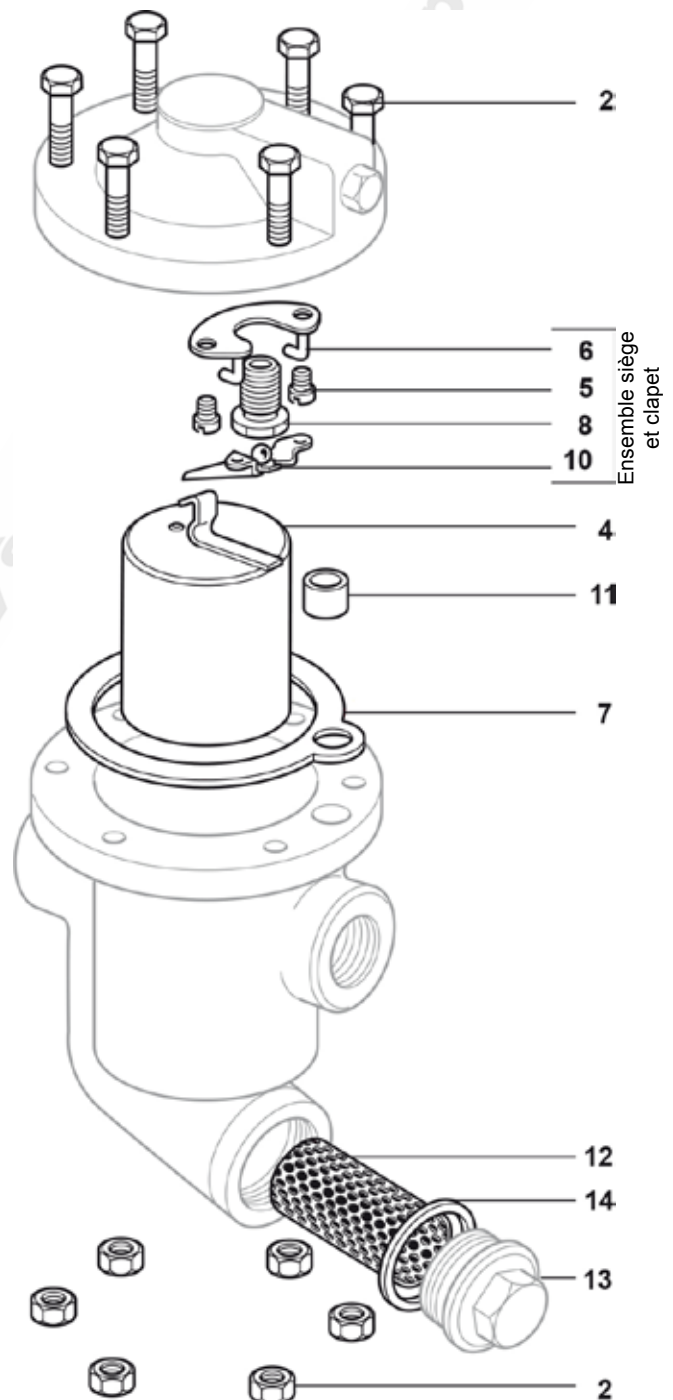
Pièces de rechange disponibles

Ensemble siège et clapet		5 (2 pièces), 6, 8, 10
Flotteur		4
Joint de couvercle et tube guide	(Jeu de 3)	7, 11
Crépine		12
Joint de crépine	(Jeu de 3)	14
Jeu de boulons et écrous de couvercle	(Jeu de 6)	2



En cas de commande

Utiliser les descriptions données ci-dessus dans la colonne "Pièces de rechange" et spécifier le type et le diamètre du purgeur.

Exemple : 1 - Ensemble siège et clapet pour purgeur à flotteur inversé ouvert HM 34/7 - DN15.



Couples de serrage recommandés

Rep	DN		mm ou		Nm
2	1/2", 3/4"			M8 x 30	25 - 28
	1"			M12 x 45	25 - 28
8	1/2", 3/4"	13		-	50 - 55
	1"	13		-	80 - 88
13	1/2", 3/4"	22		M28	90 - 100
	1"	27		M32	125 - 145