

Robinet à soupape à soufflet PN63 et PN100 - Type GSA3 S

Description

Les robinets type GSA3 S sont des robinets à soupape à soufflet de classe PN63 et PN100 en acier carbone ou en acier allié à chapeau boulonné et tige montante. Pour une application de réglage occasionnelle, ils peuvent être équipés, en option, des clapets suivants :

- P = Clapet à portée souple PTFE
- N = Clapet à portée souple NBR
- G = Clapet à portée souple caoutchouc
- L = Clapet stellité

Versions disponibles

GSA3 S : Version PN63 en acier carbone ou acier allié.
GSA3 S : Version DIN PN100 en acier carbone ou acier allié.

Diamètres et raccords

DN15 à 200 : A souder Socket weld ou Butt weld, taraudés ou à brides PN63 ou DIN PN100.

Limites d'emploi

Conditions de calcul du corps		PN63	PN100
Pression maximale de fonctionnement	PN63	63 bar eff.	100 bar eff.
Température maximale de fonctionnement	PN63	450°C à 560°C selon matériau (voir ci-dessous)	
	PN100	Nota : Tmax limitée à 120 ou 200°C avec portée souple en PTFE	
Fluides acceptables		Eau, Vapeur d'eau, autres gaz non toxiques, liquides et gaz non agressifs ou gazoil	

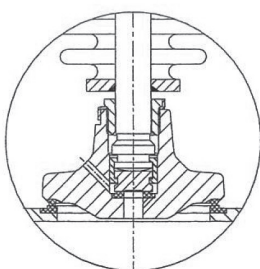
DN15 à 80



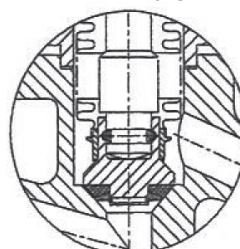
Construction

Description		Versions			
		Standard Tmax 450°C	U Tmax 530°C	A	
Corps et chapeau	DN15 à 40	(P250GH) C22.8 (1.0460)	16Mo3 (1.5415)	13CrMo4-5 (1.7335)	-
	DN50 à 200	GP240GH (1.0619)	G20Mo5 (1.5419)	-	G17CrMo5-5 (1.7357)
Portée de siège		G 18 8 Mn (1.4370) ou Portée stellitée			
Clapet		X20Cr13 (1.4021), X17CrNi16-2 (1.4057), P245GH (1.0352), 13CrMo4-5 (1.7335)			
Portée de clapet		G 18 8 Mn (1.4370) ou Portée stellitée ou portée souple (PTFE, NBR, caoutchouc)			
Tige		X20Cr13 (1.4021), X17CrNi16-2 (1.4057), BT9			
Soufflet		X6CrNiTi18-10 (1.4541)			
Joint		Graphite + acier inox austénitique			
Volant		Fonte			

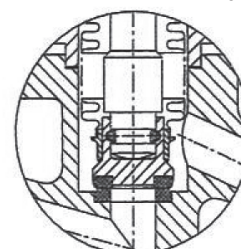
Clapet équilibré
DN100 à 200
uniquement



Clapet avec portée souple
Tmax 120°C

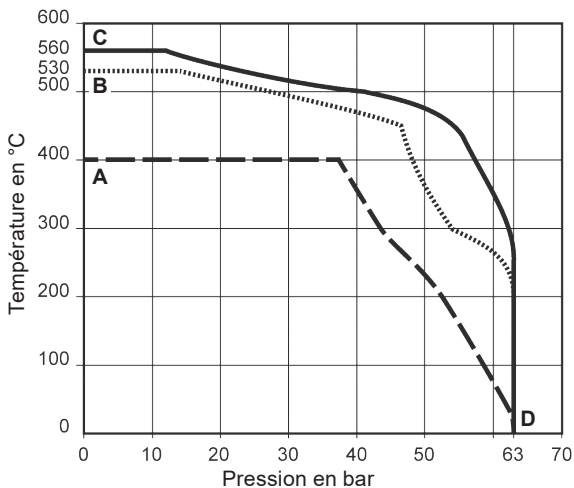


Clapet avec portée souple
PTFE ou NBR - Tmax 200°C

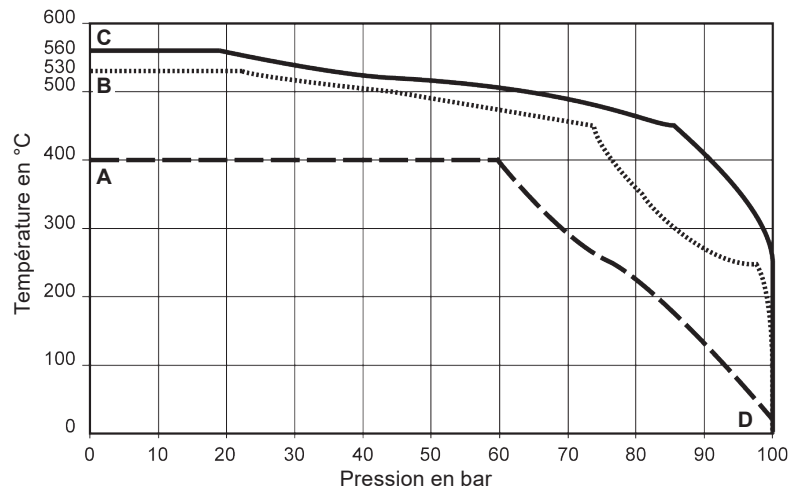


Données techniques

GSA3S - PN63



GSA3S - PN100



Cet appareil ne doit pas être utilisé au delà de la courbe de pression/température correspondant à chaque matériaux.

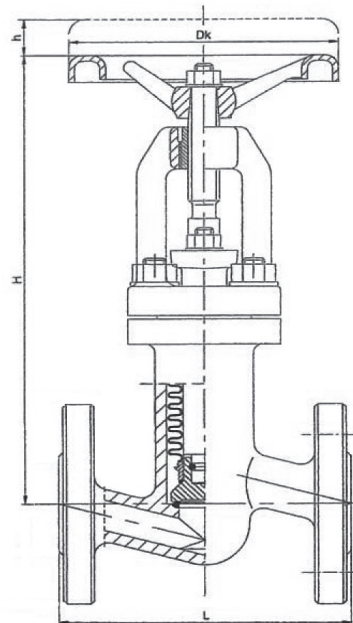
A - D : Acier carbone forgé C22.8 (PG250GH) ou acier moulé GP240GH

B - D : Acier allié 16Mo3 ou G20Mo5

C - D : Acier allié 13CrMo4-5 ou G17CrMo5-5

Dimensions et poids (approximatifs) en mm et kg

DN	Version à brides				Poids		L	Poids	
	L	H	h	Dk	PN63	PN100		PN63	PN100
15	210	235	13	120	5,7	5,7	160	3,3	3,3
20	230	285	13	120	10,1	10,1	160	3,3	3,3
25	230	285	13	120	11,1	11,1	160	3,3	3,3
32	260	315	16	160	15,4	15,4	230	9,7	9,7
40	260	315	18	160	16,1	16,1	230	9,9	9,9
50	300	340	22	200	31,3	32,3	300	20,5	21,5
65	340	415	30	250	46,6	48,6	340	31,5	33,5
80	380	505	40	320	62,9	65,9	380	49,6	52,6
100	430	645	55	360	122,5	126,5	430	96,1	100,1
125	500	720	65	400	169,5	175,5	500	139,4	145,5
150	550	795	70	500	254,0	260,0	550	204,1	210,1
200	650	1155	90	600	295,0	302,0	650	220,0	225,0



Installation et fonctionnement

Avant l'installation du robinet, la tuyauterie doit être entièrement nettoyée de toutes impuretés. S'assurer de la compatibilité de l'appareil avec les conditions opératoires, normes ou règlements en vigueur sur le site. Le sens d'écoulement du fluide doit correspondre au sens de la flèche sur le corps du robinet. Le robinet doit être utilisé selon les règles de l'art et les préconisations suivantes doivent être respectées :

- Le fluide s'écoulant au travers du robinet est supposé être propre et sans impuretés.
- Le robinet doit être protégé de tous dommages mécaniques durant son fonctionnement.
- Les paramètres marqués sur le robinet doivent être respectés.

Le robinet est conforme à la Directive Européenne 97/23/CE pour les appareils à pression.

Désignation

Classe du corps	PN63 = GSA3 S - PN63
	PN100 = GSA3 S - PN100
Connexions	A brides standards = Version standard
	Butt weld = S
	Socket weld = SW
Matière du corps	Taraudés = G
	(P250GH) C22.8 ou GP240GH = Version standard
	16Mo3 ou G20Mo5 = U
	13CrMo4-5 ou G17CrMo5-5 = A
	Standard = Version standard
Clapet	A portée souple PTFE = P
	A portée souple NBR = N
	Caoutchouc = G
Autres	A portée Stellite = L
	Standard = Standard
	Tige BT9 = T

Exemple de désignation : GSA3 S - S - U - P