

Débitmètres ILVA DN50 au DN200

Description

Le débitmètre ILVA fonctionne selon le principe de l'orifice variable grâce à la présence d'un cône profilé s'opposant à un ressort de contre-réaction. Il délivre une pression différentielle dont le rapport avec le débit suit une loi linéaire.

Il est conçu pour être utilisé sur la plupart des fluides et gaz à usage industriel, ainsi que sur la vapeur saturée et surchauffée. Voir le feuillet technique TI-P337-06 pour la description générale du système de comptage de débit ILVA.

Diamètres et raccords

DN50, DN80, DN100, DN150 et DN200

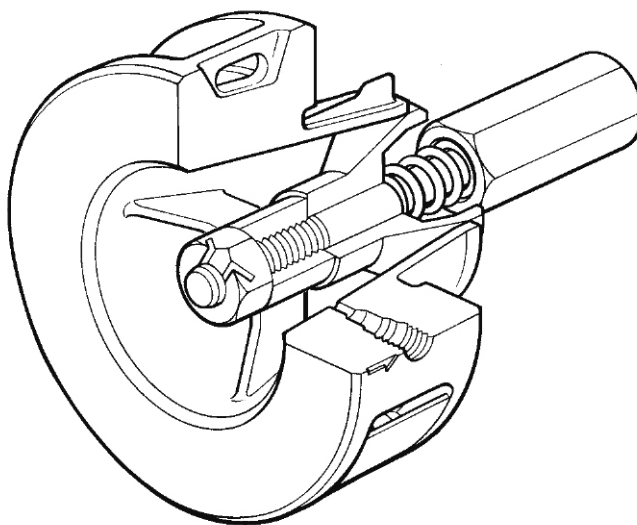
Pour les DN250 et DN300, voir le feuillet technique TI-P337-46.

Montage entre brides :

PN16, PN25 et PN40 suivant EN 1092

ASME 150, 300 et 600 suivant ASME B 16.5

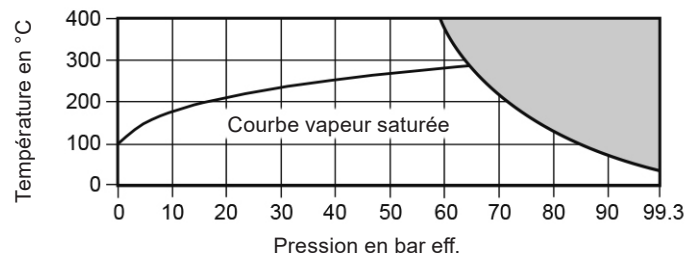
Le débitmètre Spirax Sarco ILVA doit être installé sur une tuyauterie conforme à la norme BS 1600 ou ASME B 36.10 Schedule 40. Pour les systèmes avec des standards/schedules différents, les pièces fabriquées selon la norme BS 1600 ou ASME B 36.10 Schedule 40 doivent être utilisées. Si cela n'est pas possible, contacter Spirax Sarco.



Construction

Désignation	Matière	
Corps	Acier inox	S.316 (CF8M/1.4408)
Pièces internes	Acier inox	431 S29/S303/S304/S316
Ressort	Inconel X750	

Limites de pression/température



Cet appareil ne doit pas être utilisé dans cette zone.

Conditions de calcul du corps		ASME 600
PMA	Pression maximale admissible	99,3 bar eff. à 38°C
TMA	Température maximale admissible	400°C à 58,9 bar eff.
Température minimale admissible		-29°C
PMO	Pression maximale de fonctionnement dépend de la bride	
Pression minimale de fonctionnement		0,6 bar eff.
TMO	Température maximale de fonctionnement	400°C à 58,9 bar eff.
Température minimale de fonctionnement		-29°C
Nota : pour des températures inférieures, consulter Spirax Sarco		
Viscosité maximale		30 centipoise
ΔPMX	Pression différentielle maximale	498 mbar
Pression maximale d'épreuve hydraulique		149 bar eff.

Performance

Le débitmètre ILVA est conçu pour être utilisé avec des calculateurs à linéarisations électroniques ou avec le totalisateur-indicateur M750. Il peut être aussi raccordé à une GTC ou équivalent.

Précision avec les calculateurs Spirax Sarco ou le M750 (capteur seul dans les conditions idéales d'installation) :

±1% du débit mesuré (entre 5 et 100% du débit maxi).

±0,1% de la pleine échelle (entre 1 et 5% du débit maxi).

Répétabilité meilleure que 0,25%

Rangeabilité : jusqu'à 100:1

Attention : Les transmetteurs de débit massique Scanner 2000 sont réglés en usine pour fonctionner uniquement avec un ILVA défini. Pour un fonctionnement correct, le transmetteur Scanner 2000 doit toujours être installé avec son débitmètre qui lui est attribué. Des étiquettes attachées sur l'emballage donnent les numéros de série des appareils adéquats.

Perte de charge

La perte de charge dans le débitmètre ILVA est nominalement de 498 mbar pour le débit maximum (avant récupération de pression).

Débit

Pour déterminer le débit maximum mesurable d'un ILVA, il est nécessaire de calculer le débit d'équivalence en eau Q_e (en l/min). Se reporter à l'étape 1 "Dimensionnement du ILVA", puis sélectionner le diamètre approprié grâce au tableau de l'étape 2, au verso.

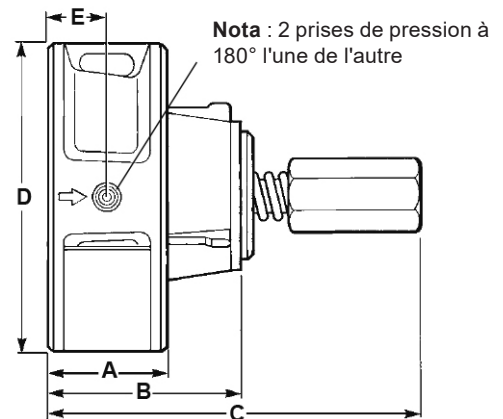
Comment commander

Exemple : 1 débitmètre ILVA Spirax Sarco DN150 pour une installation entre brides PN40 suivant EN 1092. Le corps est en acier inox 316. Vapeur saturée à 10 bar eff. Débit maximum 8 000 kg/h.

Dimensions/poids (approximatifs) en mm et kg

DN	A	B	C	D	E	Poids
DN50	35	63	140	103	17,5	2,0
DN80	45	78	150	138	22,5	3,9
DN100	60	103	205	162	37,5	8,3
DN150	75	134	300	218	37,5	14,2
DN200	85	161	360	273	42,5	23,6

Nota : Les prises de pression sont taraudées 1/4" NPT.



Information de sécurité, installation et entretien

Pour de plus amples détails, voir la notice de montage et d'entretien fournie avec l'appareil.

Note d'installation

Les points importants ci-dessous serviront de guide :

1. La longueur de tuyauterie rectiligne et ininterrompue devra être au minimum égale à 6 fois le diamètre de tuyauterie en amont et de 3 fois le diamètre en aval. Éviter l'installation de vannes, accessoires ou des changements de diamètres sur ces tuyauteries. Lorsqu'une augmentation du diamètre de la tuyauterie est nécessaire en amont du débitmètre, lorsque le débitmètre est installé en aval de 2 coudes à 90° non coplanaires d'un détendeur ou d'une vanne modulante, la longueur de tuyauterie rectiligne doit être d'au moins 12 fois le diamètre.
2. Il est important que les parties internes de la tuyauterie en amont et en aval du débitmètre soient parfaitement lisses. Idéalement, les tuyaux doivent être sans soudure. Il est recommandé d'utiliser les brides à collerettes afin d'éviter les bavures de soudage sur le diamètre interne du tuyau.
3. Le débitmètre doit être parfaitement centré sur la tuyauterie, afin d'éviter des erreurs de mesure.
4. Le ILVA devra être normalement installé en position horizontale. En cas de montage vertical, contacter Spirax Sarco.
5. Pour les applications vapeur, il est important de suivre les principes élémentaires d'une parfaite installation vapeur, à savoir :
 - Un poste de purge de condensats approprié.
 - Un bon alignement et une bonne fixation de la tuyauterie et des accessoires.
 - Pour les changements de diamètres, utiliser des réductions excentriques.

Note d'entretien

Il n'y a aucune pièce d'usure dans le ILVA susceptible de perturber la mesure. Il est possible de réaliser un contrôle visuel du corps. De plus amples détails sont donnés dans la notice de montage et d'entretien fournie avec chaque appareil.

Dimensionnement du ILVA sur de la vapeur saturée (kg/h)

Débits maximum et minimum en kg/h pour différentes pressions en bar eff.

Nota : Les débits maximum ont été calculés pour une pression différentielle maximale.

DN		Pression en bar eff.										
		1	3	5	7	10	12	15	20	25	30	40
DN50	Débit maximum	307	427	517	594	693	752	832	952	1 060	1 160	1 341
DN80	Débit maximum	1 206	1 675	2 032	2 332	2 721	2 951	3 268	3 740	4 163	4 554	5 265
DN100	Débit maximum	2 475	3 435	4 167	4 784	5 581	6 054	6 703	7 671	8 540	9 341	10 800
DN150	Débit maximum	5 981	8 301	10 071	11 562	13 487	14 631	16 119	18 538	20 639	22 573	26 101
DN200	Débit maximum	11 756	16 317	19 796	22 726	26 509	28 757	31 840	36 437	40 566	44 368	51 301

Dimensionnement du ILVA

Afin de déterminer le débit maxi mesurable, il faut calculer le débit équivalent en eau (Q_E), basé sur le débit réel (étape 1).

Le tableau ci-dessous est utilisé pour sélectionner l'unité adéquat (vapeur uniquement).

Etape 1. Déterminer le débit équivalent d'eau Q_E en l/mn.

	Unités massiques	Unités volumiques
Liquides	$Q_E = \frac{q_m}{\sqrt{SG}}$	$Q_E = Q_L \sqrt{SG}$
Gaz et vapeur pour conditions d'écoulement	$Q_E = q_m \sqrt{\frac{1000}{D_F}}$	$Q_E = Q_F \sqrt{\frac{D_F}{1000}}$
Gaz pour conditions standards	$Q_E = \frac{q_m}{\sqrt{\frac{D_s}{1000} \times \frac{P_F}{P_s} \times \frac{P_F}{T_s}}}$	$Q_E = Q_s \sqrt{\frac{D_s}{1000} \times \frac{P_F}{P_s} \times \frac{P_F}{T_s}}$

Où :

Q_E = Débit équivalent d'eau (l/min)

q_m = Débit massique (kg/min)

Q_L = Débit liquide maxi (l/min)

Q_s = Débit gaz maxi aux conditions de référence (l/min)

Q_F = Débit gaz maxi aux conditions d'écoulement (l/min)

SG = Densité

D_s = Masse volumique du gaz aux conditions de référence (kg/m³)

D_F = Masse volumique du gaz aux conditions d'écoulement (kg/m³)

P_s = Pression standard = 1,013 bar abs, 1033 kg/cm² abs., 14.70 psi

P_F = Pression de fonctionnement (unité idem P_s)

T_s = Température de référence (K) = °C + 273

T_F = Température de fonctionnement (K) = °C + 273

Etape 2

En utilisant la valeur Q_E déterminée dans l'étape 1, sélectionner le DN approprié du débitmètre ILVA dans le tableau ci-dessous.

En pratique, le DN déterminé sera souvent le diamètre de la tuyauterie existante.

DN	Q_E maxi en litres/min		Perte de charge maximale	
	Maximum	Minimum	Wg	m bar
DN50	149	1	200	498
DN80	585	6	200	498
DN100	1 200	12	200	498
DN150	2 900	29	200	498
DN200	5 700	57	200	498

Exemple : Déterminer quel ILVA est nécessaire pour mesurer un débit d'air comprimé avec les conditions suivantes :

1. Débit maxi estimé = 500 m³/h à 7 bar eff. et 20°C.

Nota : En condition standard, pression = 1,013 bar abs, 0°C donnant une masse volumique de l'air de 1,29 kg/m³

2. Calcul du débit équivalent d'eau (Q_E) :

$$Q_E = Q_S \sqrt{\frac{D_S}{1000} \times \frac{P_F}{P_S} \times \frac{T_F}{T_S}}$$

$$Q_E = (500 \times 16,667) \times \sqrt{\frac{1,29}{1000} \times \frac{1,013}{8,013} \times \frac{293}{273}}$$

$$Q_E = 110 \text{ l/min}$$

Du tableau ci-dessous, on peut en déduire qu'un DN50 convient.

Nota : 1 m³/h = 16,667 l/min