

## Purgeurs à flotteur fermé en acier inox FTS62 DN15 au DN25

### Description

Le FTS62 est un purgeur à flotteur fermé en acier inox avec les pièces internes en acier inox et équipé d'un purgeur d'air automatique.

### FTS32 - Options disponibles

L-R	Sélectionner L-R pour un sens du fluide de <b>Gauche-à-Droite</b> ou
R-L	Sélectionner R-L pour un sens du fluide de <b>Droite-à-Gauche</b>

### Options

Sur demande, le couvercle (2) peut être percé et taraudé pour le montage d'un tube d'équilibrage.

Si cette option est demandée au moment de la passation de la commande, il y aura des frais supplémentaires et l'unité sera traitée comme un produit spécial.

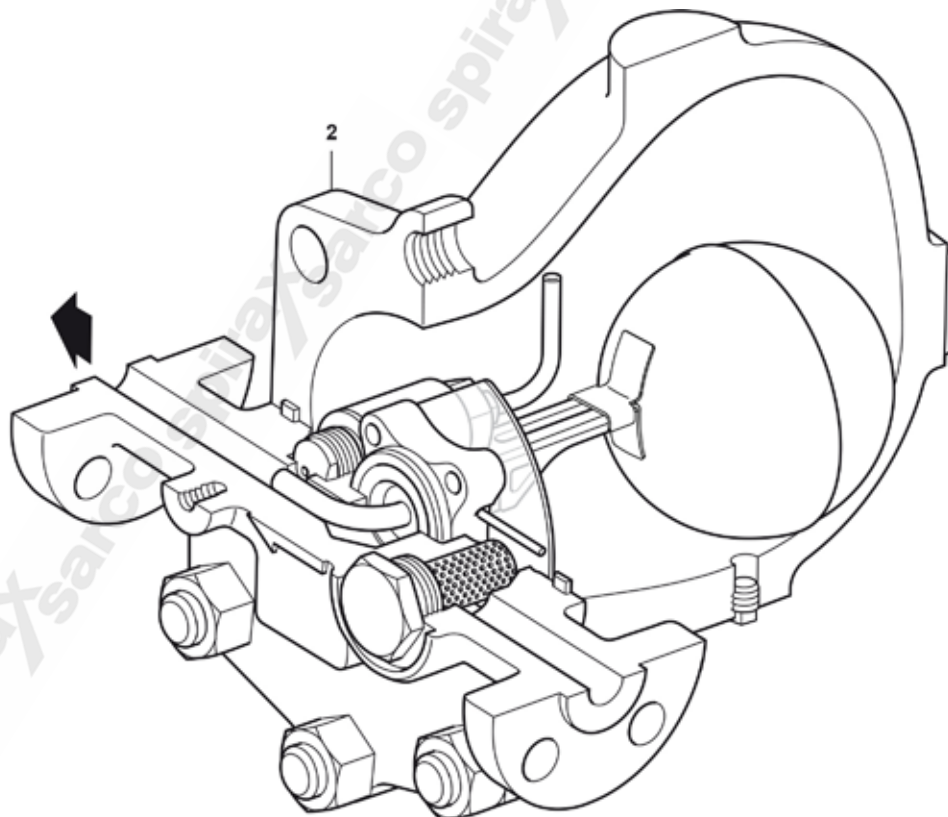
### Normalisation

Cet appareil est conforme à la Directive européenne 2014/68/EU sur les appareils à pression et porte la marque **CE**.

### Certification

Cet appareil est disponible avec un certificat matière EN 10204 3.1.

Nota : Toute demande de certificat/inspection doit être clairement spécifiée lors de la passation de la commande.



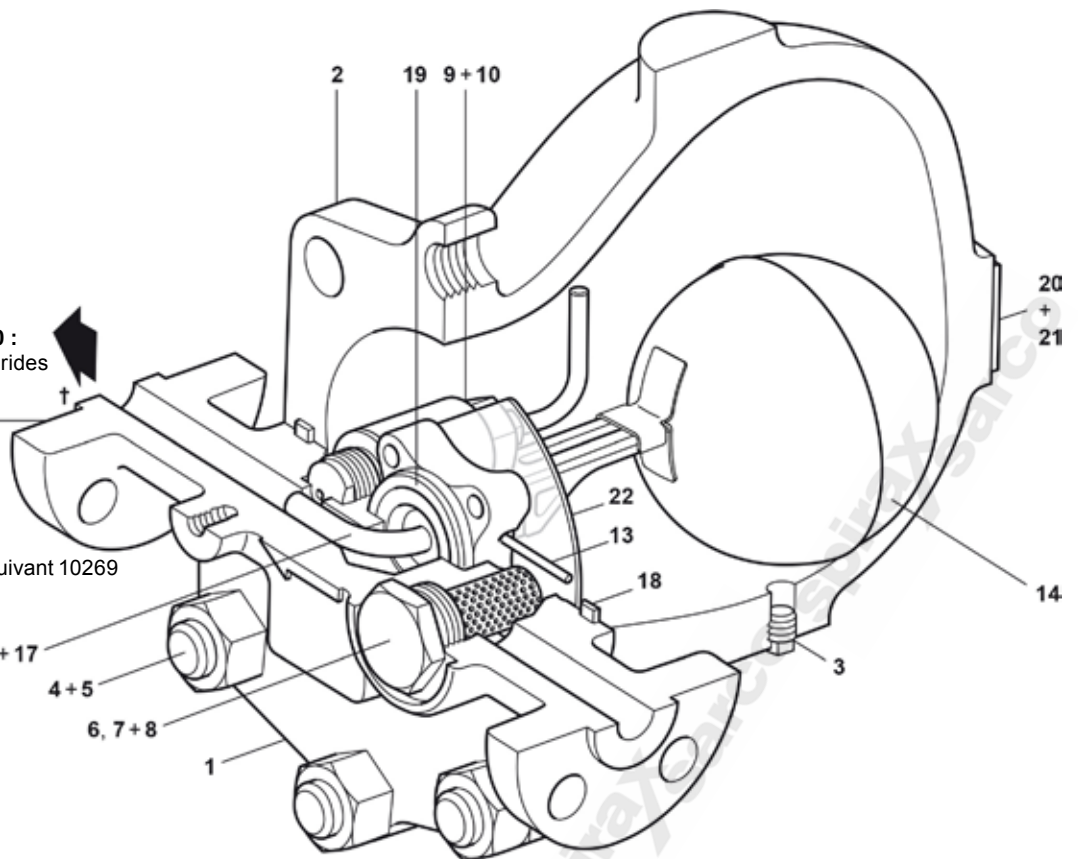
### Diamètres et raccordements

1/2", 3/4" et 1"	Taraudés BSP ou NPT
1/2", 3/4" et 1"	A souder socket weld suivant BS 3799 et classe 3000 lbs.
A brides	
DN15, DN20 et DN25	Brides EN 1092-1 PN100 †
1/2", 3/4" et 1"	Brides ASME B 16.5 Class 600

† Nota pour la version PN100 :  
La matière utilisée pour les brides  
apportées par soudure est :  
Acier inoxydable 1.4301

La matière utilisée pour les  
goujons et écrous sur  
toutes les versions est :  
- Goujons : ASTM A197 B7  
- Ecrous : ASTM A194 Gr. 4 suivant 10269

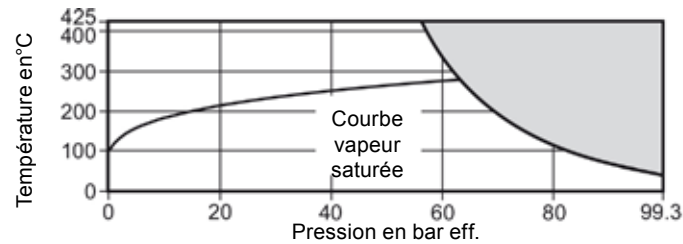
11, 12, 15, 16 +17  
\*Nota : Les repères 11,  
12, 15 et 16 sont plus  
clairement identifiés sur  
le dessin des pièces de  
rechange en page 6.



## Construction

Rep	Désignation	Matière	
1	Corps	Acier inox	ASTM A351 CF8 EN10213 1.4308
2	Chapeau de corps	Acier inox	ASTM A351 CF8 EN10213 1.4308
3	Bouchon taraudés 3/8" NPT	Acier inox	CF8 / 1.4308 ou 1.4301/304
4	Ecrou 3/4" UNF (x6)	Acier carbone	ASTM A194 Gr. 4
5	Goujons 3/4" UNF x 85mm de long (x6)	Acier carbone	ASTM A193 B7
6	Bouchon de crépine	Acier inox	CF8 / 1.4308 ou 1.4301/304
7	Crépine	Acier inox	AISI 316L
8	Joint type 'S'	Acier inox	AISI 304
9	Ensemble purgeur d'air	Acier inox	AISI 431 S29 + 303
10	Tube de purgeur d'air	Acier inox	ASTM A269 304L
11*	Siège	Acier inox	CF8 / 1.4308 ou AISI 303
12*	Vis M6 x 30 (x4)	Acier inox	EN 150 3506-1
13	Axe	Acier inox	ASTM A276 304
14	Ensemble flotteur	Acier inox	AISI 304L
15*	Bille Ø 1/2"	Acier inox	AISI 316
16*	Ressort conique	Acier inox	Gr. 302 S26 Gr. 1
17	Ensemble siège et tube de décharge	Acier inox	AISI 431 S29 + 304L
18	Joint spiralés	Corps / Couvercle et Siège / Corps	Chargé graphite + bande inox 304
19			
20	Plaque-firme	Acier inox	204
21	Vis (x 2)	Acier inox	18-8
22	Défecteur	Acier inox	304L

## Limites de pression / température (ISO 6552) - Taraudés et Socket weld

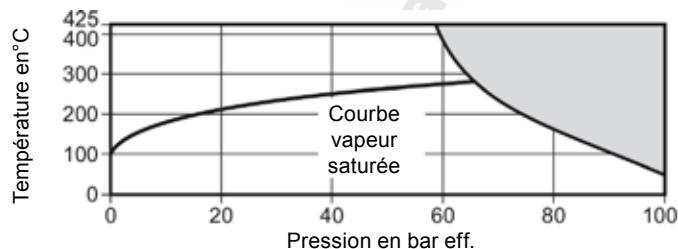


Cet appareil ne doit pas être utilisé dans cette zone ou au-delà des valeurs de PMA ou TMA suivant les raccordements..

### Taraudés Socket weld

Conditions de calcul du corps		ASME Classe 600	
PMA	Pression maximale admissible	99,3 bar eff. à 38°C	
TMA	Température maximale admissible	425°C à 56 bar eff.	
Température minimale admissible		-29°C	
PMO	Pression maxi de fonctionnement pour de la vapeur saturée	63,1 bar eff. à 280°C	
TMO	Température maxi de fonctionnement	425°C à 56 bar eff.	
Température minimale de fonctionnement		0°C	
Nota : pour des températures inférieures, nous consulter			
Pression différentielle minimale de fonctionnement		0,1 bar eff.	
ΔPMX	Pression différentielle maximale	FTS62-46	46 bar
		FTS62-62	62 bar
Pression maximale d'épreuve hydraulique à froid		149 bar eff.	

## Limites de pression / température (ISO 6552) - A brides EN 1092

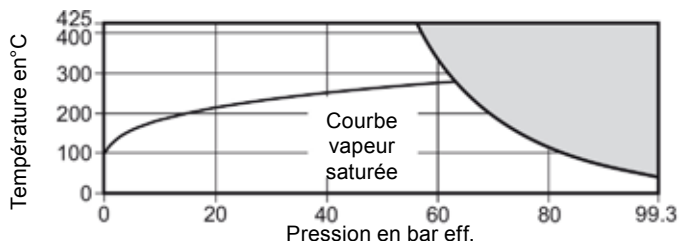


Cet appareil ne doit pas être utilisé dans cette zone ou au-delà des valeurs de PMA ou TMA suivant les raccordements..

### A brides PN100

Conditions de calcul du corps		PN100	
PMA	Pression maximale admissible	100 bar eff. à 50°C	
TMA	Température maximale admissible	425°C à 58.9 bar eff.	
Température minimale admissible		-29°C	
PMO	Pression maxi de fonctionnement pour de la vapeur saturée	65,8 bar eff. à 283°C	
TMO	Température maxi de fonctionnement	425°C à 58,9 bar eff.	
Température minimale de fonctionnement		0°C	
Nota : pour des températures inférieures, nous consulter			
Pression différentielle minimale de fonctionnement		0,1 bar eff.	
ΔPMX	Pression différentielle maximale	FTS62-46	46 bar
		FTS62-62	62 bar
Pression maximale d'épreuve hydraulique à froid		150 bar eff.	

## Limites de pression / température (ISO 6552) - A brides ASME

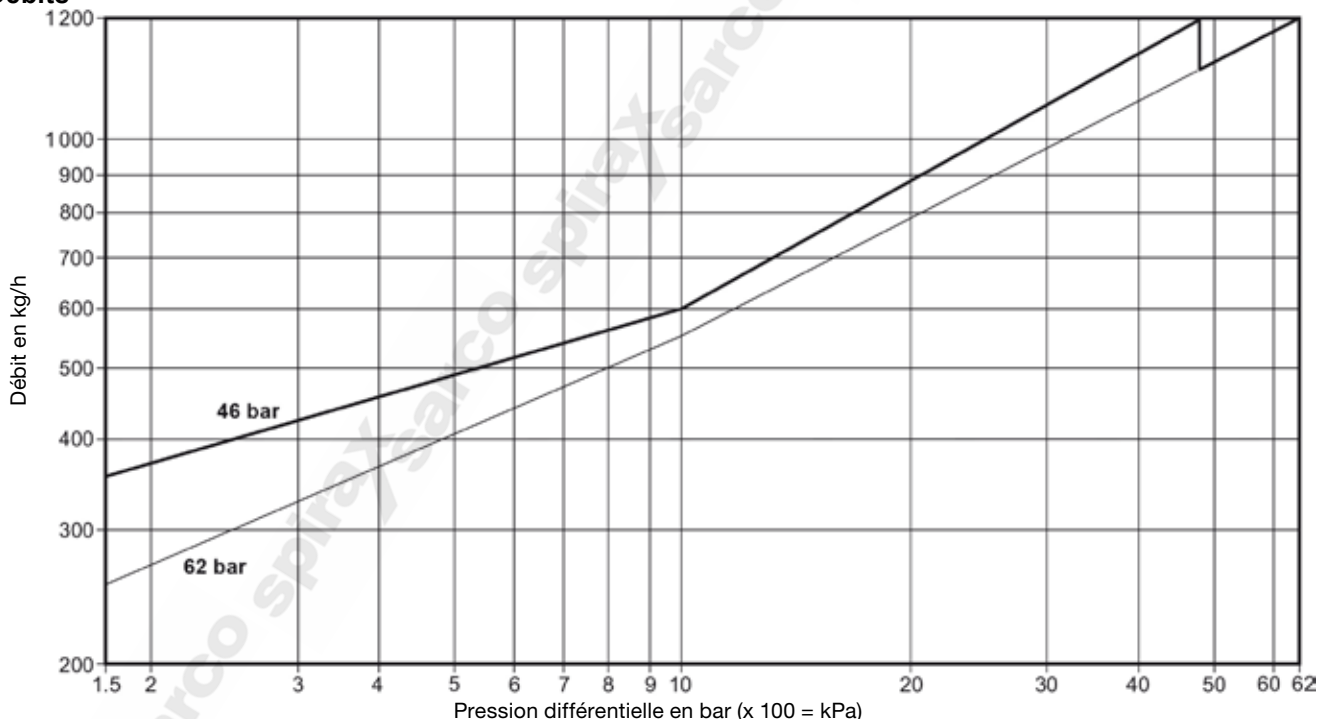


Cet appareil ne doit pas être utilisé dans cette zone ou au-delà des valeurs de PMA ou TMA suivant les raccordements..

Conditions de calcul du corps		ASME Classe 600
PMA	Pression maximale admissible	99,3 bar eff. à 38°C
TMA	Température maximale admissible	425°C à 56 bar eff.
Température minimale admissible		-29°C
PMO	Pression maxi de fonctionnement pour de la vapeur saturée	63,1 bar eff. à 280°C
TMO	Température maxi de fonctionnement	425°C à 56 bar eff.
Température minimale de fonctionnement		0°C
Nota : pour des températures inférieures, nous consulter		
Pression différentielle minimale de fonctionnement		0,1 bar eff.
$\Delta$ PMX	Pression différentielle maximale	FTS62-46 46 bar
		FTS62-62 62 bar
Pression maximale d'épreuve hydraulique à froid		149 bar eff.

### A brides ASME Classe 600

## Débits



Les débits indiqués ci-dessus sont basés sur un refoulement de condensat à température de la vapeur saturée. Sous des conditions de démarrage à froid, le purgeur d'air bimétallique interne qui est ouvert fourni un débit supplémentaire au clapet principale. Le tableau suivant donne le débit additionnel minimum d'eau froide à partir du purgeur d'air sur tous les diamètres.

$\Delta$ P (bar)	1,5	10	30	46	62
<b>FTS62</b>	<b>Débit additionnel minimum d'eau froide (kg/h)</b>				
<b>Version 46 bar eff.</b>	20	426	536	800	
<b>Version 62 bar eff.</b>	20	350	440	930	800

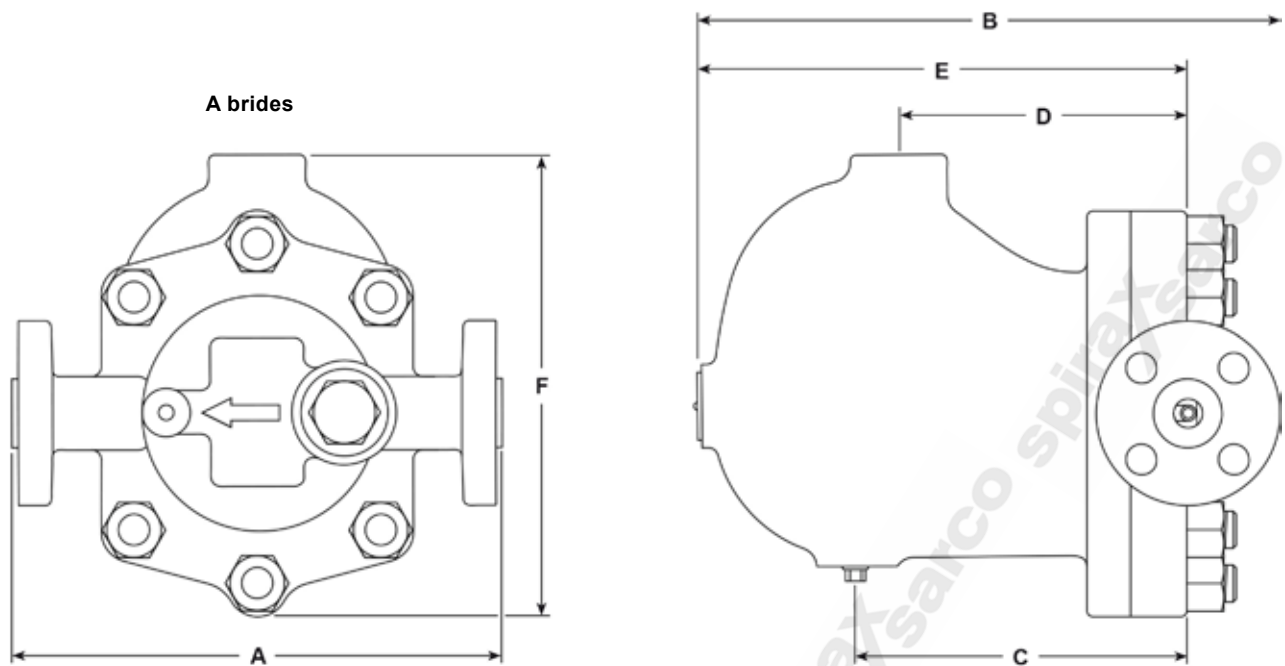
**Nota :** Le purgeur d'air se ferme à une température de 120°C à 135°C

Pour des pressions différentielles inférieures à 1,5 bar eff., le débit additionnel d'eau froide est minimale.

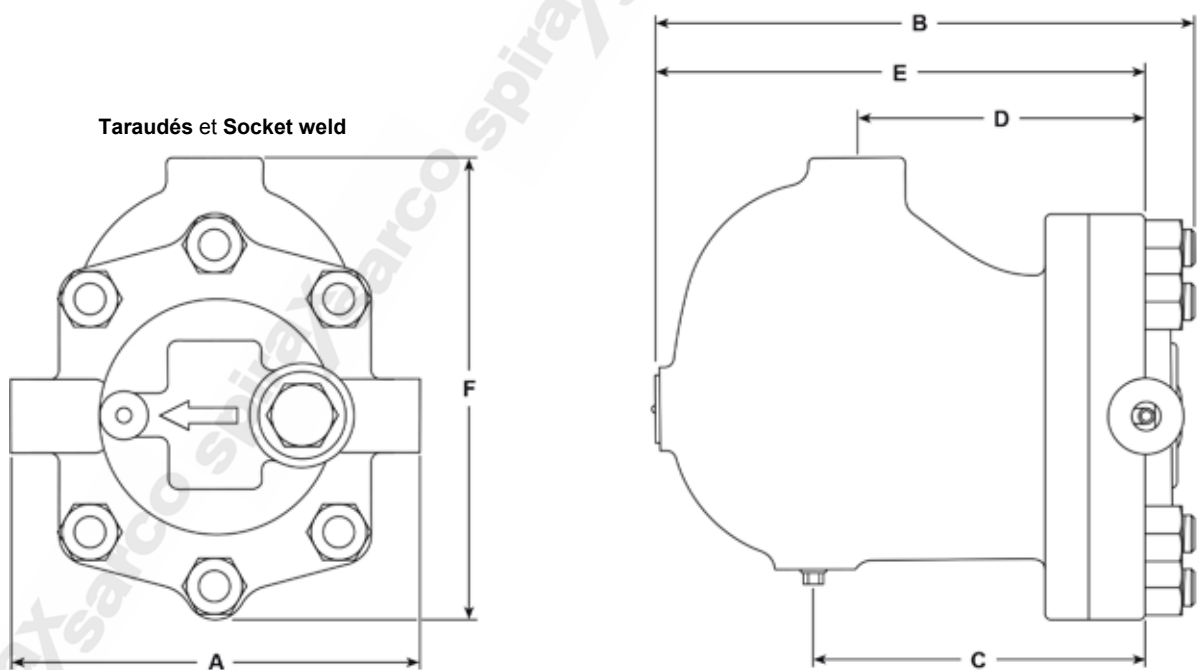
## Dimensions et Poids (approximatifs) en mm et kg

### Notes

1. Dimensions face à face PN100 EN 1092-1 et ASME 600 B 16.5



Diamètre	A brides						Taraudés et Socket weld			Dimensions communes			
	PN100			ASME 600			A	B	Poids	C	D	E	F
DN15	A	B	Poids	A	B	Poids	190	287,5	22,0	172,5	148	251,5	239
DN20	300	304,0	25,0	261	299	24,0	190	287,5	22,0	172,5	148	251,5	239
DN25	300	316,5	26,0	271	309	25,5	190	287,5	22,0	172,5	148	251,5	239
	300	321,5	28,0	291	314	27,0	190	287,5	22,0	172,5	148	251,5	239



## Information de sécurité, installation et entretien

Pour plus de détails, voir la notice de montage et d'entretien (IM-P179-15) fournie avec l'appareil.

### Note d'installation :

Le FTS62 doit être installé avec le sens d'écoulement du fluide dans le sens de la flèche de coulée sur le corps, et avec le flotteur dans un plan horizontal pour qu'il puisse se déplacer verticalement.

## Recyclage

Cet appareil est recyclable. Sauf indication contraire mentionnée dans la notice de montage et d'entretien, ces appareils sont recyclables sans danger écologique.

### En cas de commande

Exemple : 1 - Purgeur à flotteur fermé Spirax Sarco FTS62-62 L-R - DN25, à brides PN100 suivant EN 1092 avec le corps et le couvercle en acier inox et un purgeur d'air thermostatique.

## Pièces de rechange

Les pièces de rechange disponibles sont représentées en trait plein. Les pièces en trait interrompu ne sont pas fournies comme pièces de rechange.

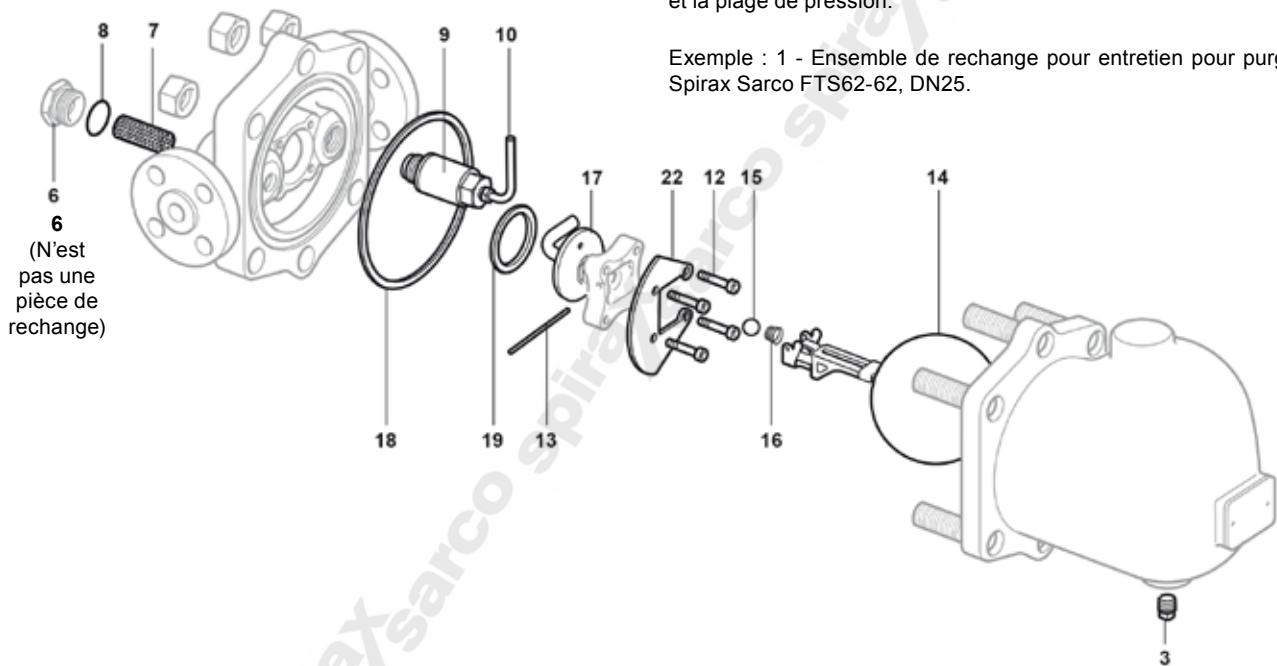
### Pièces de rechange disponibles

Joint de corps / couvercle	<b>18</b>
Ensemble purgeur d'air + tube de purgeur d'air	<b>9 et 10</b>
Crépine et joint type 'S'	<b>7 et 8</b>
Bouchon taraudés 3/8" NPT	<b>3</b>
Vis M6 x 30 (x4)	<b>12</b>
Axe	<b>13</b>
Ensemble	<b>14</b>
de rechange	<b>15</b>
pour entretien	<b>16</b>
Bille Ø 1/2"	<b>17</b>
Ressort conique	<b>18</b>
Ensemble siège et tube de décharge	<b>19</b>
Joint spirales + joint type 'S'	<b>8, 18 et 19</b>
Défecteur	<b>22</b>
Kit de rechange	<b>3, 7, 8, 9, 10, 12, 13, 14, 15, 16, 17, 18, 19 et 22</b>



### En cas de commande

Toujours utiliser les descriptions données ci-dessus dans la colonne "Pièces de rechange" et spécifier le type et le diamètre du purgeur et la plage de pression.

Exemple : 1 - Ensemble de rechange pour entretien pour purgeur Spirax Sarco FTS62-62, DN25.



## Couples de serrage recommandés

Repère	Désignation	 Inch ou mm		N m	lbf ft
3	Bouchon à tête carré 3/8" NPT	11 mm s/p	3/8" NPT	Si nécessaire	
4	Hex. 3/4" UNF Ecou	1.125" s/p	3/4" UNF	252-260	186 - 192
6	Bouchon de crépine	32 mm s/p	M28 x 1.5	170-190	125-140
9	Ensemble purgeur d'air	24 mm s/p	M22 x 1.5	80-88	59-65
10	Tube de purgeur d'air	11 mm s/p	M10 x 1.5	10-12	7-9
12	Vis 6 pans creux M6 x 30	5 mm s/p (Clé allen)	M6	14-16	10-12