

Purgeur à flotteur fermé FTS 14 en acier inox austénitique

Description

Le FTS 14 est un purgeur à flotteur fermé en acier inox austénitique avec un purgeur d'air incorporé. Il fournit une évacuation efficace des condensats et l'élimination de l'air pour s'assurer que l'équipement fonctionne à son potentiel maximum. Il est disponible en standard avec des raccords horizontaux avec écoulement de droite à gauche (R-L). Il existe également en version avec écoulement de gauche à droite (L-R) ou avec des raccords verticaux avec écoulement descendant.

Standards

Cet appareil est conforme aux directives de la norme européenne 97/23/EC.

Certification

Cet appareil est disponible avec un certificat matière EN 10204 3.1.

Nota : Toute demande de certificat/inspection doit être clairement spécifiée lors de la passation de la commande.

Diamètres et raccords

1/2", 3/4" et 1"	Taroudés BSP (BS21 et DIN 2999) ou NPT (ASME B 1.20.1)
1/2", 3/4" et 1"	A souder socket weld (ASME B 16.11), BS 3799 classe 3000 et DIN 3239
DN15, 20 et 25	A brides ASME B16.5 Classe 150 et 300 ou EN 1092-1 PN16/25
1/2", 3/4" et 1"	A Tri-clam (FTS14-4,5 uniquement)

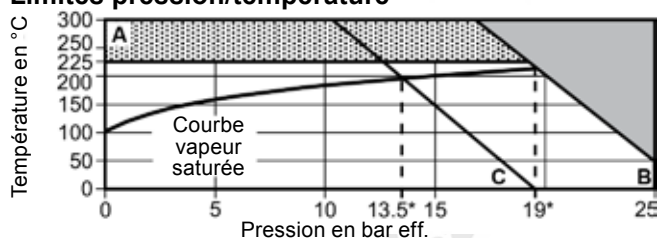
Nota : Autres raccords, nous consulter.

Options

Version avec crépine incorporée (**FTS14X**). Version avec purgeur d'air et système anti-bouchon de vapeur incorporé (**FTS14-C**).

Le couvercle peut être taraudé 1/8" BSP pour permettre le raccordement d'une sonde de température. **Nota :** toutes ces options sont disponibles avec supplément de prix.

Limites pression/température



■ Cet appareil ne doit pas être utilisé dans cette zone.

■ Cet appareil ne doit pas être utilisé dans cette zone, car les pièces internes risquent d'être endommagées.

A - B A brides PN16/25, ASME 300, taroudés et socket weld

A - C A brides ASME 150.

Nota : Les raccords Tri-clamps utilisés pour les applications hygiénique ou sanitaire, sont disponibles uniquement pour le FTS14-4,5.

Conditions de calcul du corps		PN25
PMA	Pression maximale admissible	25 bar eff. à 50°C
TMA	Température maximale admissible	300°C
	Température minimale admissible	-20°C

*PMO Pression maximale de fonctionnement sur de la vapeur saturée **A-B** 19 bar eff. **A-C** 13,5 bar eff.

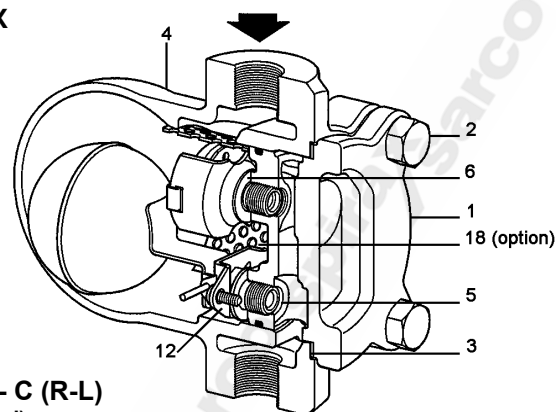
TMO Température maxi. de fonctionnement 225°C à 19 bar eff.

Température minimale de fonctionnement 0°C

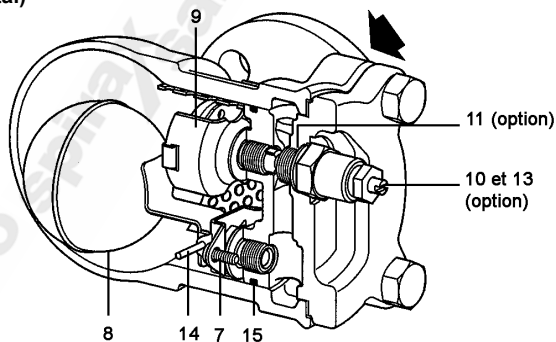
Nota : Pour des température inférieures, nous consulter

Pression	FTS14-4,5	4,5 bar
ΔPMX différentielle	FTS14-10	10 bar
maximale	FTS14-14	14 bar
Pression d'épreuve hydraulique		37,5 bar eff.

FTS14X (vertical)



FTS14 - C (R-L) (horizontal)



Construction

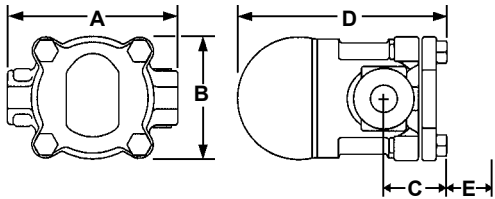
Rep	Désignation	Matière
1	Couvercle	Acier inox aust. EN 10213-4 (1.4408) (316) ASTM A351 CF8M
2	Boulons de couvercle	Acier inox BS EN 3506 A2-70
3	Joint de couvercle	Graphite exfolié renforcé
4	Corps	Acier inox aust. EN 10213-4 (1.4408) (316) ASTM A351 CF8M
5	Siège de clapet	Acier inox BS 970 431 S29
6	Joint de siège de clapet	Acier inox
7	Vis de clapet	Acier inox
8	Lever et flotteur	Acier inox BS 1449 304 S16
9	Purgeur d'air	Acier inox
10	Ensemble SLR	Acier inox
11	Joint de SLR	Acier inox
12	Support de bride d'attache	Acier inox
13	Étanchéité de SLR	Graphite
14	Axe	Acier inox
15	Joint torique	Viton gris conforme à la FDA CFR Title 21, para 177, Section 2600
*16	Ressort de clapet (1" uniquement)	Acier inox
*17	Bouchon (option)	Acier inox
18	Crépine (option)	Acier inox

*Nota : Les repères 16 et 17 ne sont pas représentés.

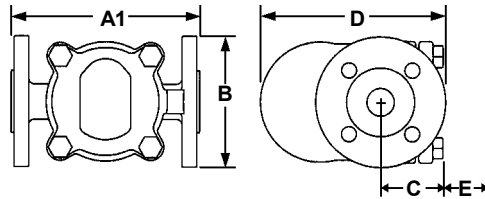
Dimensions/Poids (approximatifs) en mm et kg

DN	A		A1			B	C	D	E	F	Poids en kg	
	Tarudé/SW	Clamp	PN16/25	ANSI 150	ANSI 300						Distance dépose	FTS14-C
1/2"	135	180	-	-	-	97	48	162	135	22	3,75	-
3/4"	135	180	-	-	-	97	48	162	135	22	3,75	-
1"	139	200	-	-	-	113	51	179	145	22	4,25	-
DN15	-	-	150	147	194	97	77	162	135	22	-	5,00
DN20	-	-	150	147	194	102	77	162	135	22	-	5,00
DN25	-	-	160	160	204	113	62	179	145	22	-	6,25

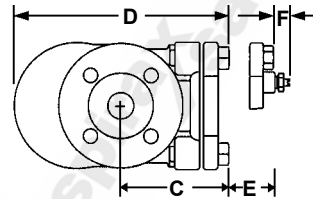
Tarudé, socket weld et clamp (tous DN)



A brides DN25

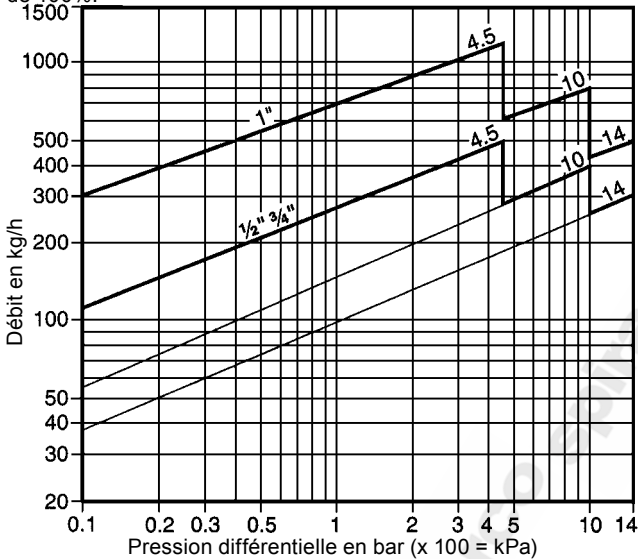


A brides DN15, 20 et FTS14-C



Débits

Nota : Les débits indiqués sont relatifs à des condensats à la température de la vapeur saturée. A plus basse température, le débit évalué est plus important et au démarrage une capacité de débit supplémentaire est procuré par le purgeur d'air qui est ouvert à froid. A 4,5 bar, la surcapacité est d'environ 50% par rapport aux valeurs annoncées ci-dessous. A 10 et 14 bar, cette surcapacité de débit est de 100%.



Pièces de rechange

Les pièces de rechange disponibles sont représentées en trait plein.

Les pièces en trait interrompu ne sont pas fournies comme pièces de rechange.

Pièces de rechange disponibles



Ens. de rechange pour entretien **3, 5, 6** (2 pièces), **7** (2 pièces),
8, 9, 12, 14, 15, 16 (1" seulement), **18**
Jeu de joints (3 de chaque) **3, 15**

En cas de commande

Utiliser les descriptions données ci-dessus dans la colonne "Pièces de rechange" et spécifier le type et le diamètre du purgeur.

Exemple : 1 - Ensemble de rechange pour entretien pour purgeur FTS 14-4,5, DN 1/2". Pression 4,5 - 10 ou 14 bar.

Couples de serrage recommandés

Rep	 ou mm		Nm
2		M10 x 30	20 - 25
5	17 s/p		50 - 55
7	tournevis	M4 x 6	2,5 - 3,0
9	17 s/p		50 - 55
10	19 s/p		35 - 40
17	11 s/p		15 - 20

