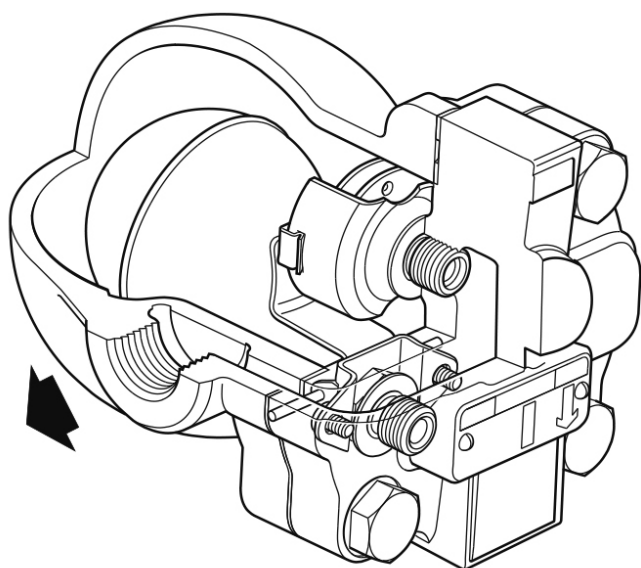
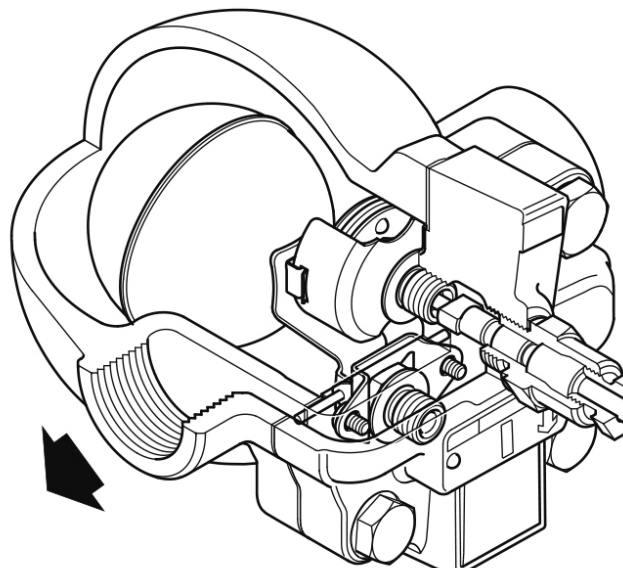


Purgeur à flotteur fermé FTGS 14 (Taraudé)



FTGS14 (R-L)



FTGS14-C (R-L)
(avec système anti-bouchon de vapeur (SLR) en option)

Description

Le purgeur à flotteur fermé FTGS14 est fabriqué avec le corps en acier inox austénitique et les pièces internes en acier inox. Il est équipé d'un purgeur d'air incorporé. Le couvercle est en fonte GS nickelé ce qui offre une résistance élevée contre l'érosion. Il est disponible avec des raccords taraudés horizontaux et peut être réparé en ligne.

Options disponibles

FTGS14 (R-L)	Raccords horizontaux avec écoulement de droite à gauche
FTGS14 (L-R)	Raccords horizontaux avec écoulement de gauche à droite
FTGS14V	Raccords verticaux avec écoulement de haut en bas

Capsule

Le FTGS14 a une capsule BP99/32 pour une utilisation sur de la vapeur surchauffée de 150°C à 0 bar eff., et de 50°C à 32 bar eff.

Option sur demande

FTGS14-C	Un système anti-bouchon de vapeur (SLR) désigné 'C' peut être monté sur le purgeur pour empêcher le blocage de la vapeur. Cette caractéristique est disponible en plus du purgeur d'air. Pour plus d'informations, nous consulter.
FTGS14X	Une crépine incorporée désignée 'X' peut être montée sur le purgeur. Pour plus d'informations, nous consulter.

Normalisation

Cet appareil est conforme à la Directive sur les équipements à pression 2014/68/EU (PED).

Certification

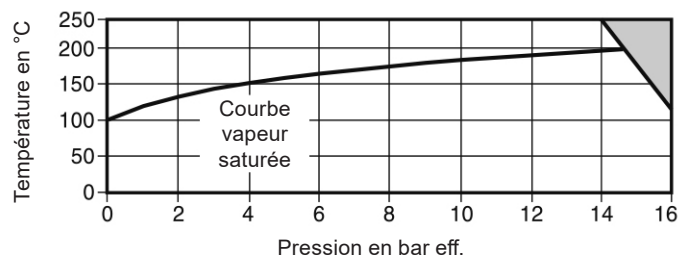
Cet appareil est disponible avec un certificat constructeur.

Nota : toute demande de certificat/inspection doit être clairement spécifiée lors de la passation de la commande.

Diamètres et raccords

1/2", 3/4" et 1" : Taraudés BSP et NPT

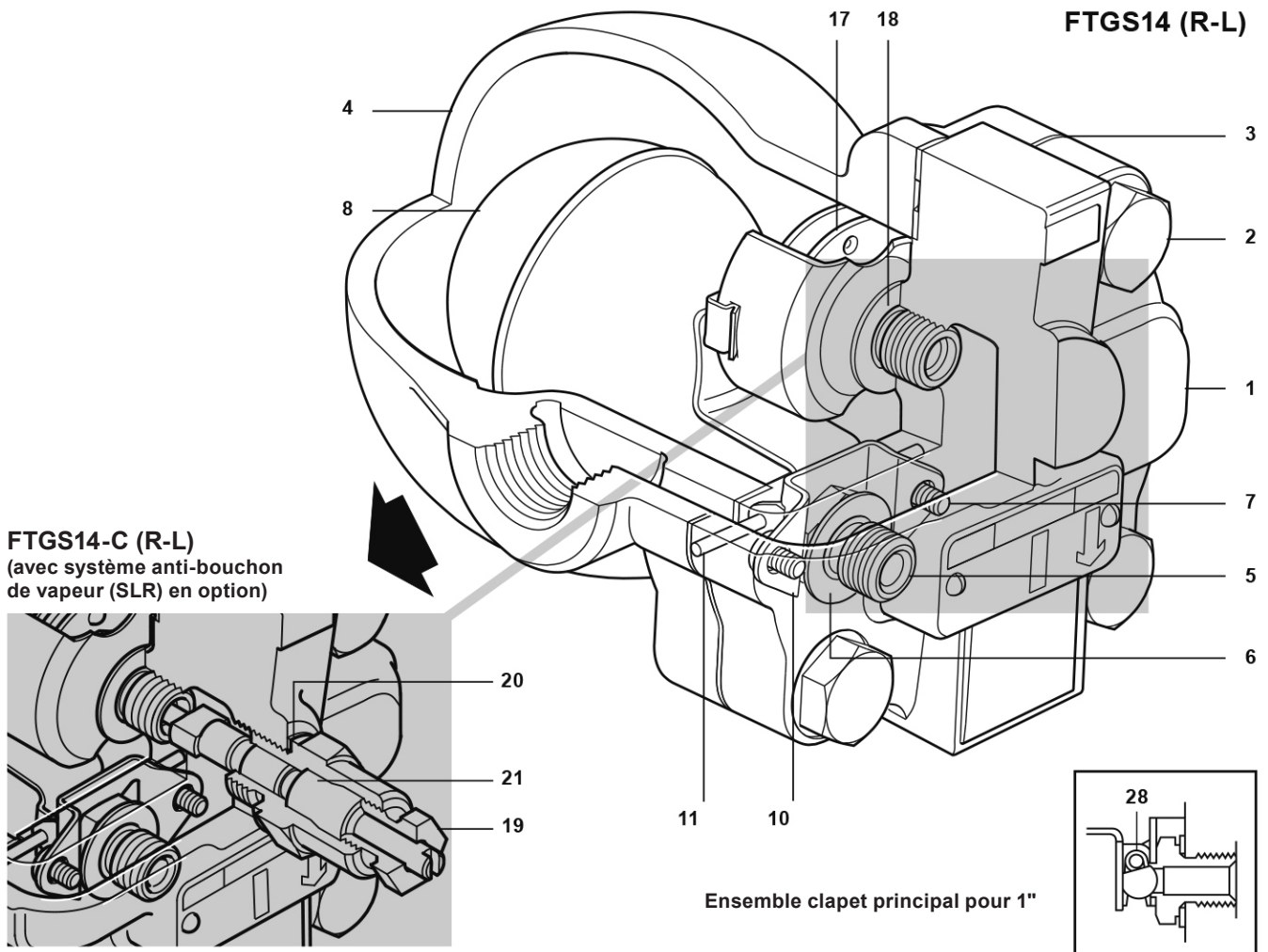
Limites de pression/température (suivant ISO 6552)



Cet appareil ne doit pas être utilisé dans cette zone.

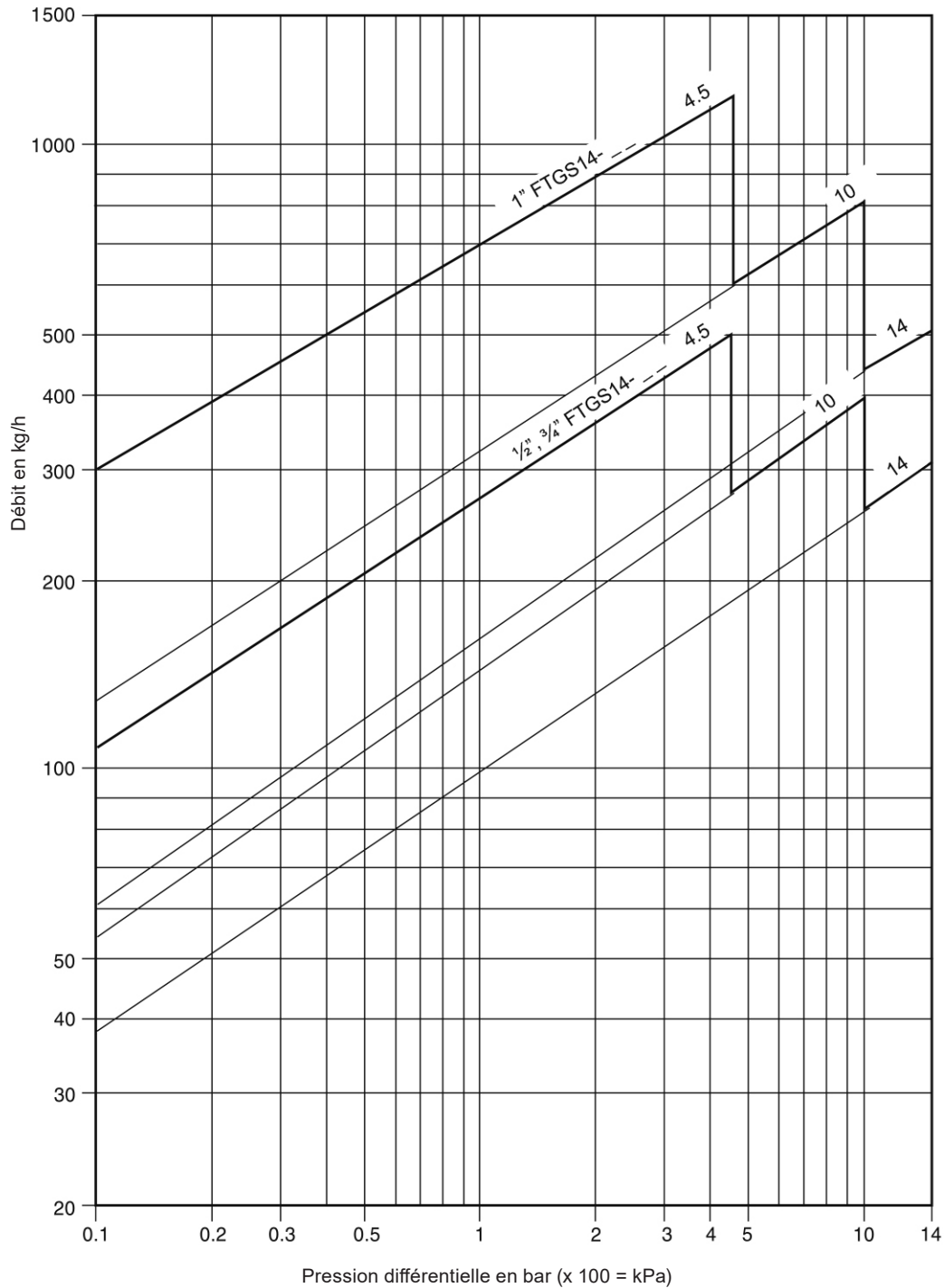
Conditions de calcul du corps		PN16	
PMA	Pression maximale admissible	16 bar eff. à 120°C	
TMA	Température maximale admissible	250°C	
Température minimale admissible		-10°C	
PMO	Pression maximale de fonctionnement sur de la vapeur saturée	14,6 bar eff.	
TMO	Température maximale de fonctionnement	250°C à 13,8 bar eff.	
Température minimale de fonctionnement		0°C	
ΔPMX	Pression différentielle maximale	FTGS14-4,5	4,5 bar
		FTGS14-10	10 bar
		FTGS14-14	14 bar
Pression maximale d'épreuve hydraulique		24 bar eff.	

Construction



Rep.	Désignation	Matière	
1	Corps	Acier inox austénitique	EN 10213-4 (1.4308) ASTM A351 CF8
2	Boulons de couvercle	Acier	
3	Joint de couvercle	Graphite exfolié renforcé	
4	Couvercle	Fonte GS nickelé	DIN 1693 GGG 40
5	Siège de clapet principal	Acier inox	
6	Joint de siège de clapet	Acier inox	
7	Vis de support de bride d'attache	Acier inox	
8	Flotteur et levier	Acier inox	
10	Support de bride d'attache	Acier inox	
11	Axe	Acier inox	
17	Ensemble purgeur d'air	Acier inox	
18	Joint de siège du purgeur d'air	Acier inox	
19	Ensemble SLR	Acier inox	
20	Joint de SLR	Acier inox	
21	Étanchéité de SLR	Graphite	
28	Ressort de clapet (uniquement 1")	Acier inox	

Débits



Débit additionnel d'eau froide à partir du purgeur d'air thermostatique dans les conditions de démarrage

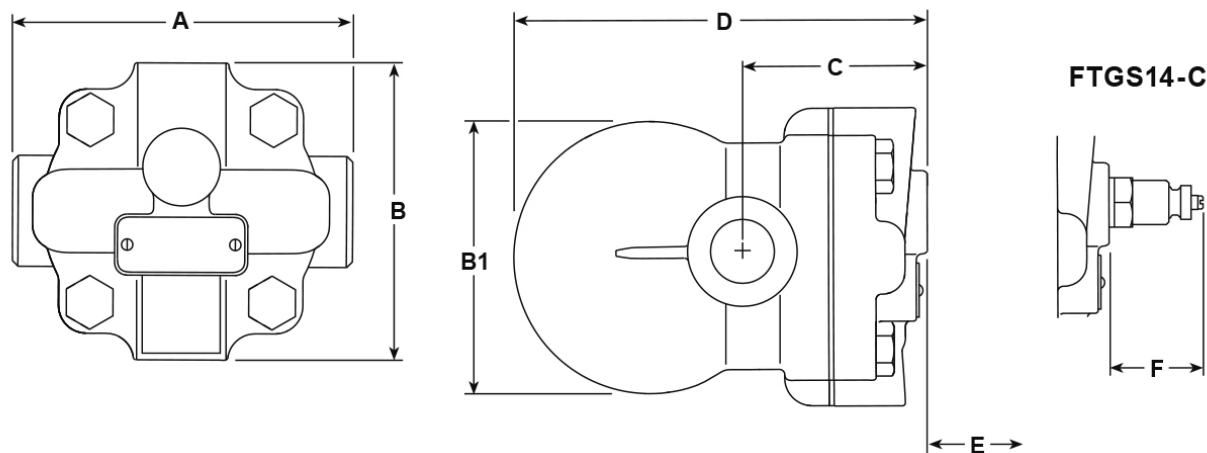
Les débits indiqués ci-dessus sont basés sur un refoulement de condensat à la température de la vapeur saturée. A plus basse température du condensat et au démarrage, une capacité de débit supplémentaire est possible par le purgeur d'air qui est ouvert. Le tableau suivant donne le débit minimum additionnel d'eau froide à partir du purgeur d'air thermostatique.

ΔP (bar)	0,5	1	2	3	4,5	7	10	14
	Débit minimum additionnel d'eau froide (kg/h)							
1/2" et 3/4"	70	140	250	380	560	870	1130	1500
1"	120	240	360	500	640	920	1220	1500

Dimensions/Poids (approximatifs) en mm et kg

DN	A	B	B1	C	D	E Distance de dépose	F	Poids
½" et ¾"	123	107	96	70	150	105	38	3,4
1"	145	107	117	70	160	120	38	4,6

FTGS14



Information de sécurité, installation et entretien

Pour de plus amples détails, se référer à la notice de montage et d'entretien (IM-P145-12) fournie avec l'appareil.

Note d'installation :

Le FTGS14 doit être installé avec le sens d'écoulement du fluide comme indiqué sur le corps, et avec le levier du flotteur dans un plan horizontal de façon à ce qu'il puisse se déplacer librement dans un plan vertical.

Le FTGS14 est conçu pour une utilisation avec écoulement du fluide de droite à gauche mais il peut également être installé avec écoulement de gauche à droite simplement en retournant le purgeur de 180°, la flèche sur la plaque-firme doit donc pointer vers le bas.

Recyclage

Cet appareil est recyclable sans danger écologique.

Pièces de rechange

Les pièces de rechange disponibles sont représentées en trait noir. Les pièces en trait gris ne sont pas fournies comme pièces de rechange.

Pièces de rechange disponibles

Kit d'entretien	3, 5, 6, 7 (2 pièces), 8, 10, 11, 17, 18, 28 (1" uniquement)
Ensemble clapet principal avec flotteur	3, 5, 6, 7 (2 pièces), 8, 10, 11, 28 (1" uniquement)
Ensemble purgeur d'air	3, 17, 18
Système anti-bouchon de vapeur (FTGS14-C uniquement)	19 + 21, 20
Joint de couvercle (paquet de 3)	3

En cas de commande

Utiliser les descriptions données ci-dessus dans la colonne "Pièces de rechange" et spécifier le type, le diamètre et la plage de pression.

Exemple : 1 - Ensemble clapet principal pour purgeur à flotteur fermé FTGS14-10, en 1/2".

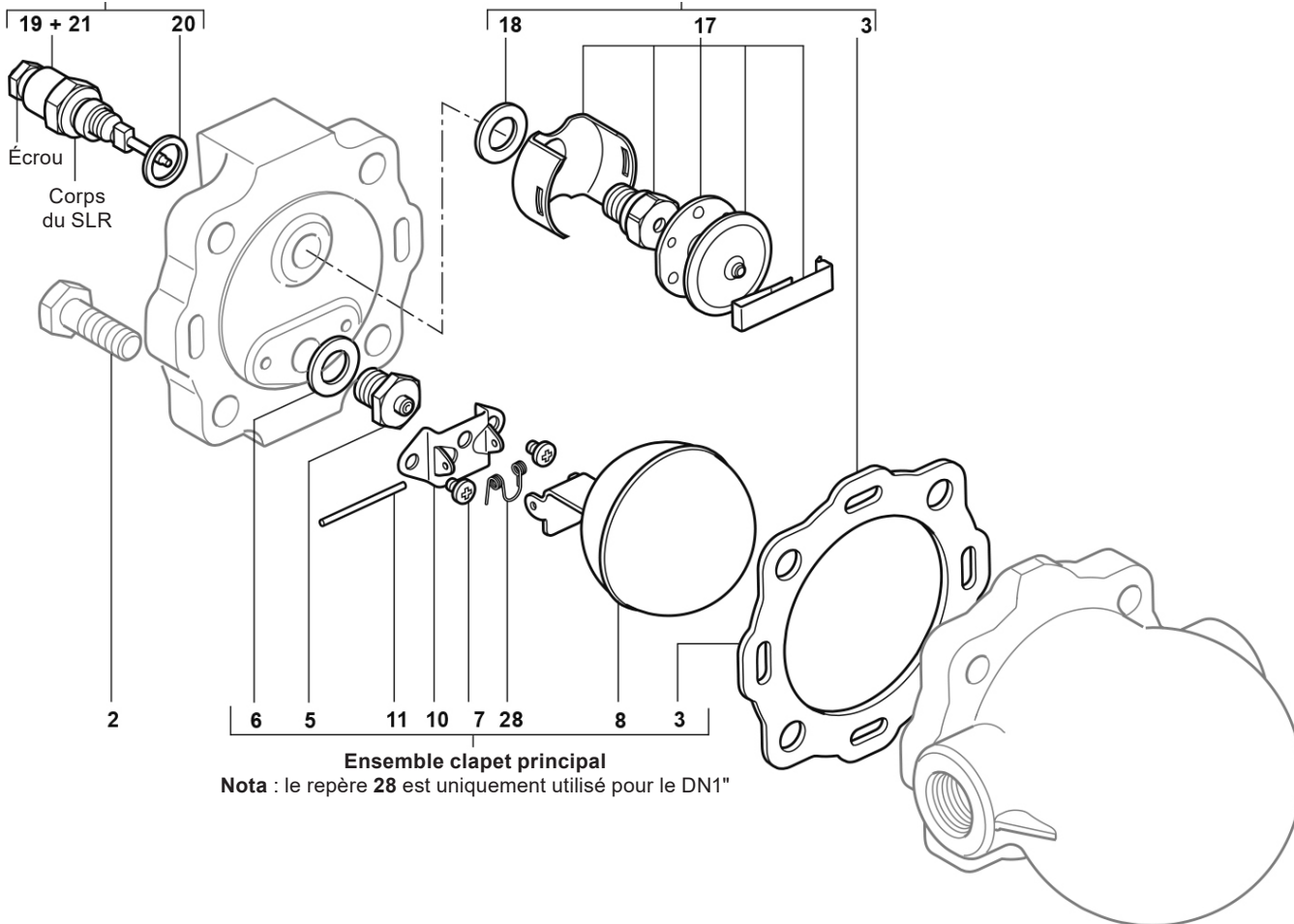
Système anti-bouchon de vapeur (SLR)

19 + 21 20

Écrou
Corps du SLR

Ensemble purgeur d'air





18 17 3



Ensemble clapet principal

Nota : le repère 28 est uniquement utilisé pour le DN1"

Couples de serrage recommandés

Rep.		ou mm		N m	Rep.		ou mm		N m
2	17 s/p		M10 x 30	47 - 50	17	17 s/p			50 - 55
5	17 s/p			50 - 55	19	Corps SLR	19 s/p		57 - 63
7	Cruciforme		M4 x 6	2,5 - 3,0		Écrou SLR	13 s/p		3 - 5