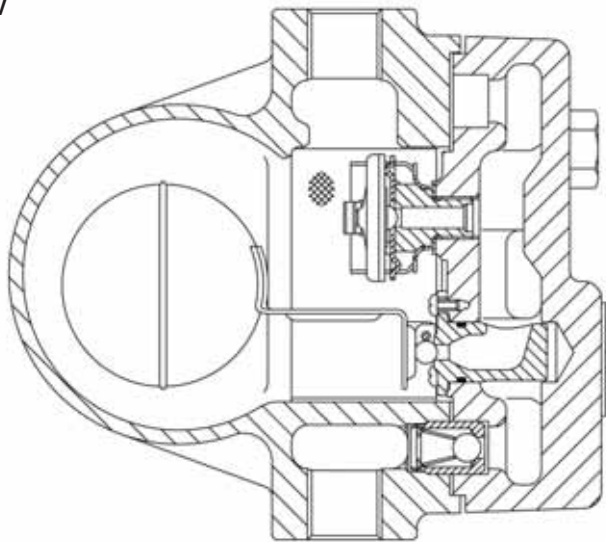


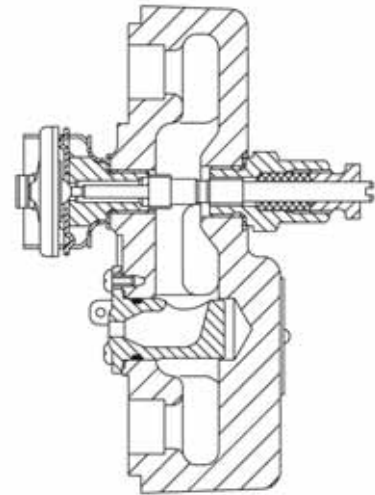


Purgeur à flotteur fermé FTC32 en acier carbone (DN 15 et DN20)

FTC32-CV



FTC32-C



Description

Le FTC32 est un purgeur à flotteur fermé en acier carbone avec un purgeur d'air thermostatique incorporé. Il est idéal pour la purge des procédés à rendement élevé de variations de débit et de pression. Il est fourni en standard pour montage horizontal avec écoulement de droite à gauche (R-L).

Capsule

Le FTC32 a une capsule BP99/32 pour une utilisation sur de la vapeur surchauffée à une température de 150°C à 0 bar eff., et de 50°C à 32 bar eff.

Normalisation

Cet appareil est conforme aux réquisitions de la Directive européenne 97/23/CE sur les équipements à pression et porte le marquage **CE** si nécessaire.

Certification

Cet appareil est disponible avec un certificat matière EN 10204 3.1.

Nota : toute demande de certificat/inspection doit être clairement spécifiée lors de la passation de la commande.

Diamètres et raccords

- 1/2" et 3/4" : Taraudés BSP et NPT
- 1/2" et 3/4" : A souder socket weld suivant BS 3799 Classe 3000 et ASME (ANSI) B16.11 Classe 3000
- DN15 et 20 : A brides PN40 suivant EN 1092, ASME (ANSI) B16.5 Classe 150 et 300

Options

Le FTC32 est également disponible pour montage horizontal avec écoulement de gauche à droite - **FTC32 (L-R)**, et vertical ascendant et descendant - **FTC32V**

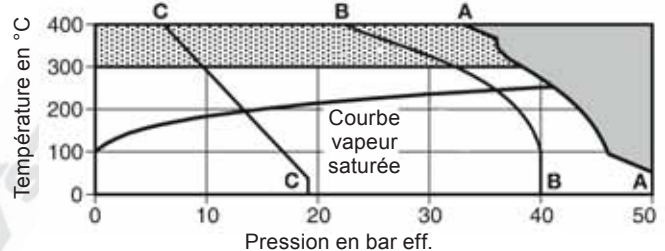
Le FTC32 est disponible soit en ASME ou bien en DIN

Un robinet à pointeau manuel (désigné 'C') peut être ajouté à toutes les versions. Cet appareil est utilisé comme système anti-bouchon de vapeur (SLR) en plus du purgeur d'air - **FTC32-C**

Le **FTC32-X** désigne la version avec crépine incorporée

Le **FTC32-V** désigne la version avec clapet de retenue intégré

Limites de pression/température (ISO 6552)



Cet appareil ne doit pas être utilisé dans la zone ombrée.

Cet appareil ne doit pas être utilisé dans la zone hachurée sous peine d'endommager le mécanisme interne.

A - A A brides ASME 300, taraudés et à souder socket weld

B - B A brides PN40

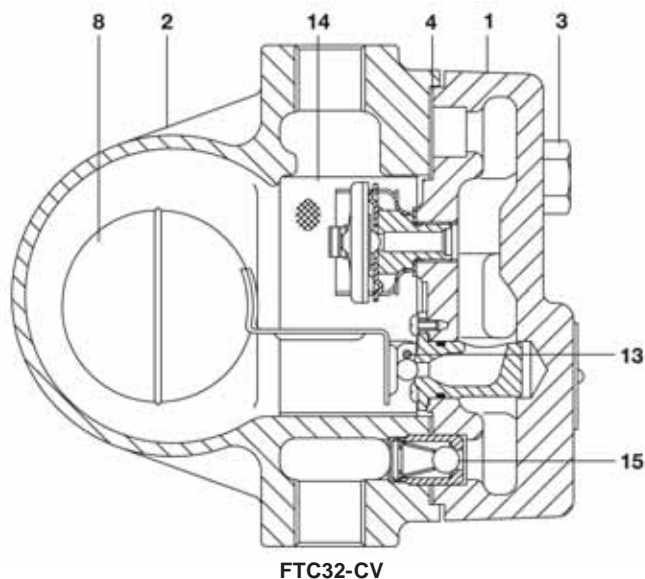
C - C A brides ASME 150

Conditions de calcul du corps		PN40/ASME (ANSI) 300
PMA	Pression maximale admissible	PN 40 bar eff.
		ASME 50 bar eff.
TMA	Température maximale admissible	400°C
	Température minimale admissible	0°C
PMO	Pression maximale de fonctionnement (recommandé)	32 bar eff.
TMO	Température maximale de fonctionnement	300°C
	Température minimale de fonctionnement	0°C

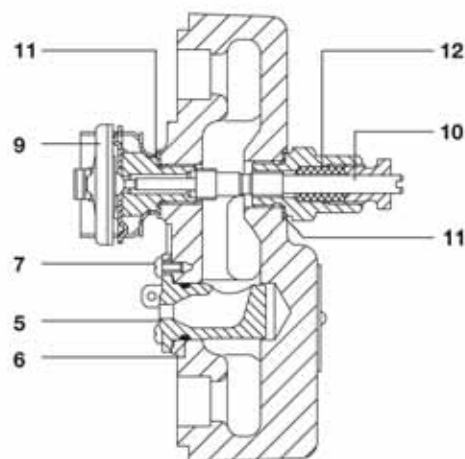
Nota : pour des températures inférieures, nous consulter

ΔPMX	Pression différentielle maximale	FTC32-4,5	4,5 bar
		FTC32-10	10 bar
		FTC32-14	14 bar
		FTC32-21	21 bar
		FTC32-32	32 bar
Pression maximale d'épreuve hydraulique	PN	60 bar eff.	
	ASME	75 bar eff.	

Ce purgeur complet ne doit en aucun cas être soumis à une pression supérieure à 48 bar sous peine d'endommager le mécanisme.



FTC32-CV



FTC32-C

Construction

Rep	Désignation	Matière
1	Corps	Acier carbone ASTM A216WCB/ DIN 17245 GS C25N
2	Couvercle	Acier carbone ASTM A216WCB/ DIN 17245 GS C25N
3	Vis de couvercle M12 x 35	Acier ASTM A193 B7/A2.70
4	Joint de couvercle	Graphite exfolié renforcé
5	Siège	Acier inox BS 3146 ANC 2
6	Joint torique	EPDM
7	Vis de bride d'attache M3 x 6	Acier inox BS 6105 CI A2 70
8	Flotteur et levier	Acier inox BS 1449 304 S11

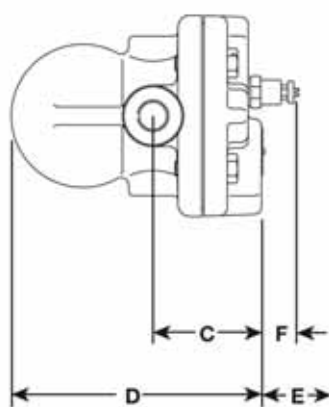
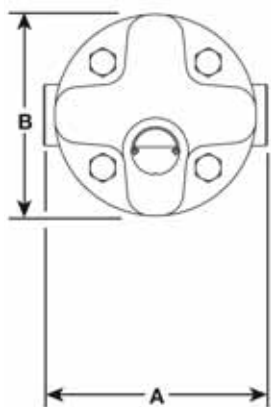
Rep	Désignation	Matière
9	Purgeur d'air	Acier inox
10	Ensemble SLR	Acier inox BS 970 303 S21
11	Joint de purgeur d'air/ SLR	Acier inox BS 1449 304 S16
12	Joint de SLR	Graphite
13	Axe	Acier inox BS 970 431 S29
14	Crépine (FTC32-X uniquement)	Acier inox ASTM A240 316L
15	Clapet de retenue (FTC32-CV uniquement)	Acier inox

Nota : Pour simplifier le dessin, certains repères ne sont pas représentés.

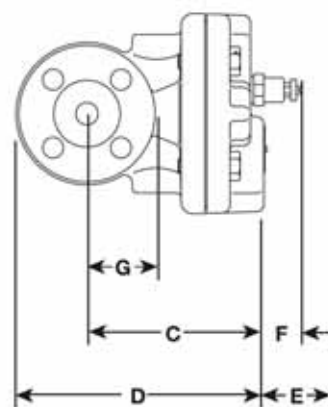
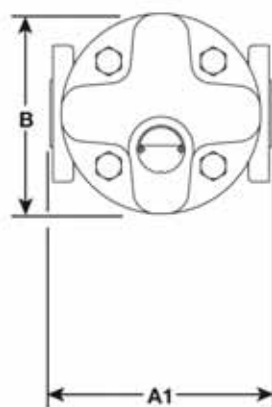
Dimensions et Poids (approximatifs) en mm et kg

Versions taraudées et socket weld

DN	A	B	C	D	E	F	Poids
½" et ¾"	150	135	74	169	120	26	5,8



Distance de dépose



Distance de dépose

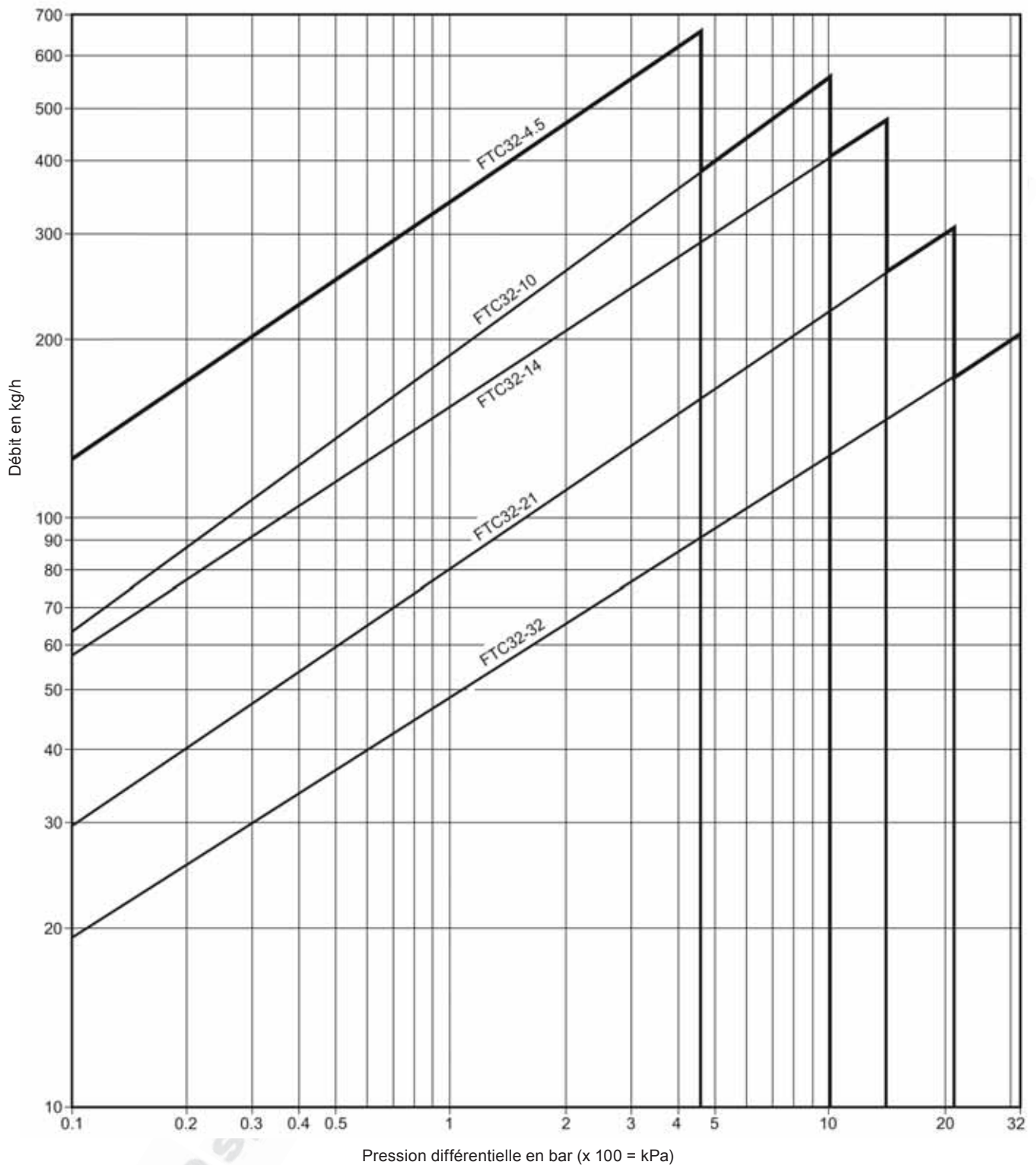
Versions à brides

DN	A1 PN40	A1 ASME 150	A1 ASME 300	B	C	D	E	F	G	Poids
DN15 et DN20	150	144	150	135	121	180	120	26	47	7,4

En cas de commande

Purgeur à flotteur fermé en acier carbone FTC32-10-C-X-CV (R-L) DN15 avec des raccords à brides PN40 suivant EN 1092 et un certificat matière EN 10204 3.1.

Débits



Débits d'eau froide additionnels pour les purgeurs d'air thermostatiques (TV) sous les conditions de démarrage

Les débits donnés ci-dessus sont basés sur un condensat à la température de saturation. Sous les conditions de démarrage, lorsque le condensat est froid, le purgeur d'air thermostatique (TV) est ouvert et fournit un débit additionnel au clapet principal. Le tableau suivant donne le débit d'eau froide minimum additionnel pour le purgeur d'air.

ΔP (bar)	0,5	1	2	3	4,5	7	10	14	21	32
	Débit d'eau froide minimum additionnel (en kg/h)									
DN15 et DN20	70	140	250	380	560	870	1 130	1 500	2 300	3 200

Pièces de rechange

Les pièces de rechange disponibles sont listées ci-dessous. Aucune autre pièce n'est fournie comme pièces de rechange.

Pièces de rechange disponibles

Ensemble clapet principal avec flotteur	5, 6, 7 (jeu de 3), 8, 13
Ensemble purgeur d'air	9, 11
Ensemble SLR et purgeur d'air	9, 10, 11
Joint de couvercle (paquet de 3)	4
Ensemble clapet de retenue	15
Crépine	14

En cas de commande

Toujours utiliser les descriptions données dans la colonne "pièces de rechange disponibles" et spécifier le type de purgeur, le diamètre et la pression de réglage.

Exemple : 1 - Ensemble clapet principal avec flotteur pour purgeur à flotteur fermé FTC32-10-C-X-CV (RL), DN15.

Information de sécurité, installation et entretien

Pour de plus amples détails, voir la notice de montage et d'entretien (IM-P602-12) fournie avec l'appareil.



Note d'installation :

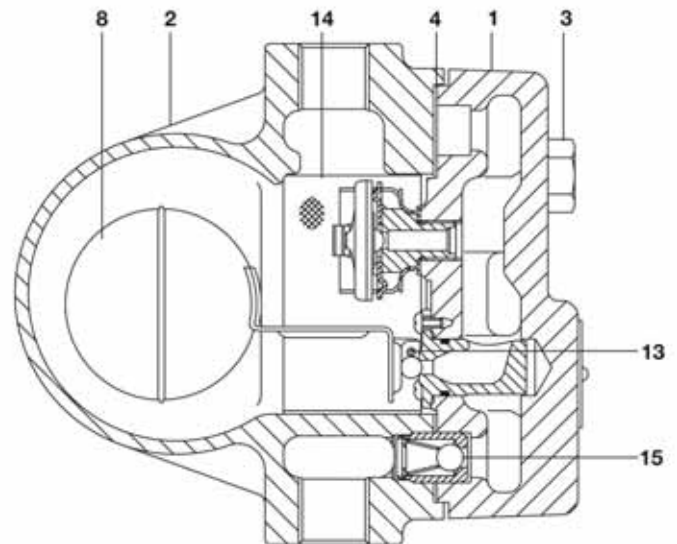
Le FTC32 doit être installé avec le sens d'écoulement comme indiqué par la flèche de coulée sur le corps, et le flotteur doit être dans un plan horizontal afin qu'il puisse se déplacer verticalement.

Recyclage

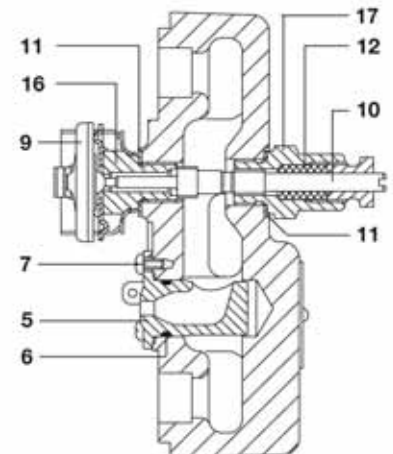
Ce produit est recyclable sans aucun danger écologique.

Couples de serrage recommandés

Rep	 ou mm		Nm
3	19	M12 x 35	65 - 70
7	Tournevis	M3 x 6	1 - 1,5
16	17		50 - 55
17	19		40 - 45



FTC32-CV



FTC32-C