

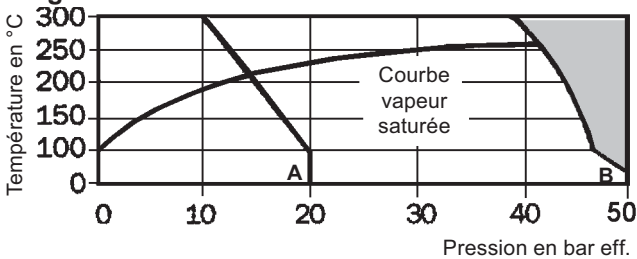


Purgeur à flotteur fermé FT 450

Limites d'emploi

Conditions de calcul du corps : ANSI 300
PMA - Pression maximale admissible : 50 bar eff.
TMA - Température maximale admissible : 400 °C
Pression d'épreuve hydraulique : 75 bar

Plage de fonctionnement



Cet appareil ne doit pas être utilisé dans la zone ombrée.

Pression différentielle maximale : 32 bar

A ANSI 150

B ANSI 300

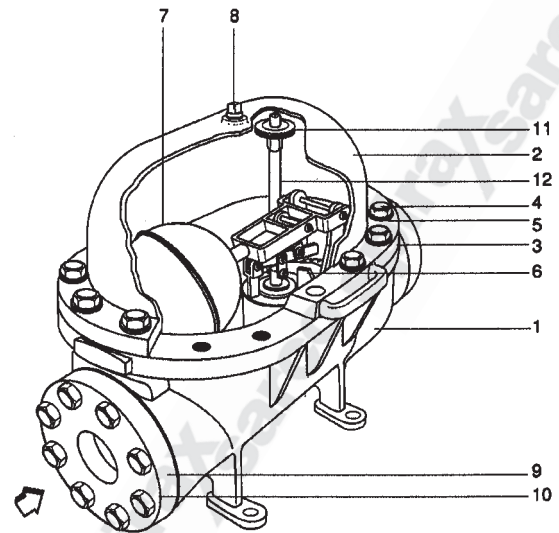
Diamètres et raccords

DN 80 et 100 : A brides ANSI 150 et 300

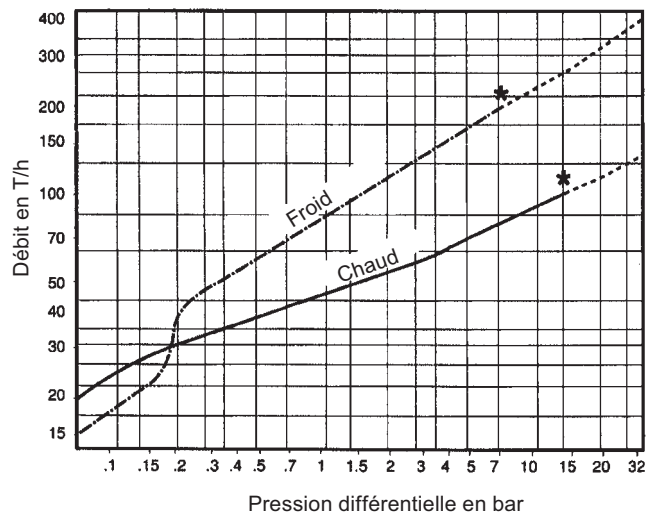
DN 80 : A souder Socket Weld

Construction

Rep	Désignation	Matière
1	Corps	Acier carbone ASTM A 216 WCB
2	Couvercle	Acier carbone ASTM A 216 WCB
3	Joint de couvercle	Graphite avec insert inox
4	Boulons de couvercle	Acier ASTM A 193 Gr B7
5	Rondelles de blocage	Acier
6	Ensemble clapet principal	Acier inox AISI 300 avec siège et clapet durci
	Joint de clapet	Graphite
	Vis de clapet	Acier inox
7	Flotteur	Acier inox ASTM A 240 Type 304
8	Bouchon de couvercle	Acier (3/4" NPT)
	Bouchon de vidange	Acier (3/4" NPT)
9	Bride couvercle	Acier forgé
10	Boulons de bride	Acier ASTM A 193 Gr B7
11	Purgeur d'air	Acier inox et bimétallique RAU Type RR
12	Tube de purgeur d'air	Acier inox



Debits



* Dans cette région les débits du purgeur ne peuvent dépasser la capacité de débit de la tuyauterie.

Dimensions (approximatives) en mm

DN	A	A1	B	C	D	E	F	Poids
80	705	988	431	171	203	813	444	220 kg
100	-	988	431	171	203	813	444	220 kg

Pièces de rechange

Ensemble clapet et mécanisme	D, E, F
Jeu de joint (sachet de 3 de chaque)	B, F
Ensemble purgeur d'air	H, K
Flotteur	P

