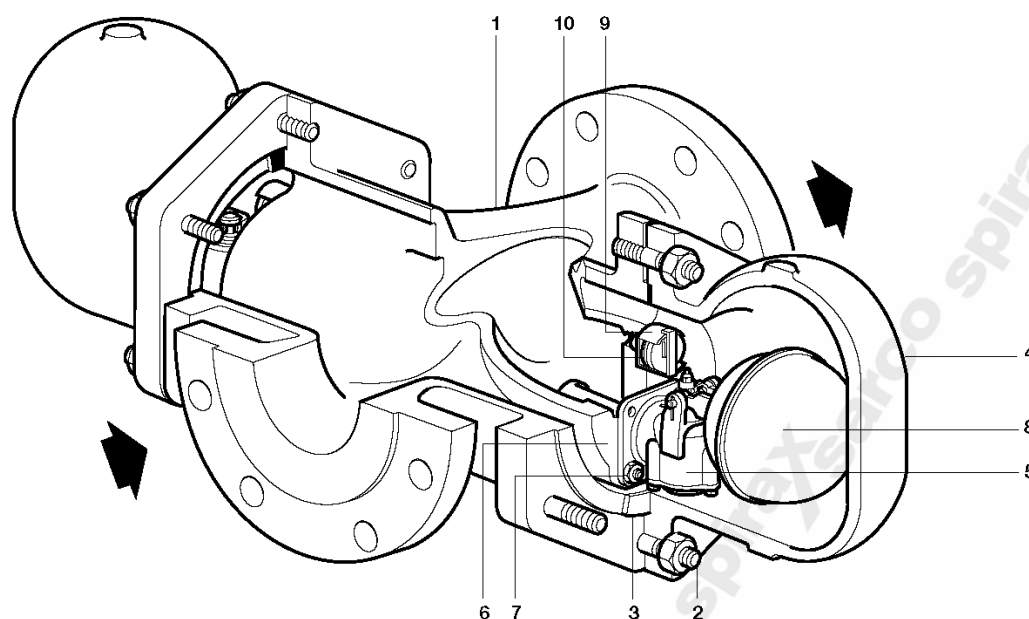


## Purgeur à flotteur fermé FT 43 DN80 et DN100



### Description

Le FT43 est un purgeur à flotteur fermé en fonte avec les pièces internes en acier inox et un purgeur d'air incorporé. Il est disponible avec des raccords à brides horizontaux uniquement. Si nécessaire, le corps peut être percé et taraudé 2" BSP ou NPT pour monter un robinet de vidange.

### Standards

Cet appareil est conforme aux Directives de la Norme Européenne sur les appareils à pression et porte la marque **CE** si demandée.

### Certification

Cet appareil est disponible avec un certificat constructeur.

**Nota :** toute demande de certificat/inspection doit être clairement spécifiée lors de la passation de la commande.

### Diamètres et raccords

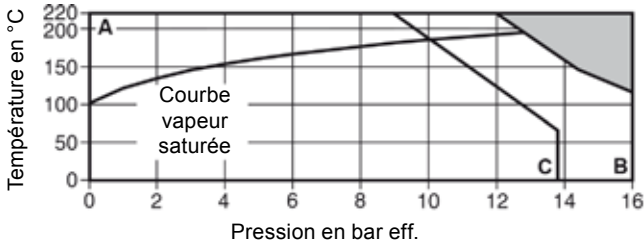
DN80 et DN100 : A brides PN16 suivant EN 1092

Sur demande : A brides ASME 125

### Construction

Rep	Désignation	Matière	
1	Corps	Fonte	DIN 1691 GG 20
2	Goujons et écrous de couvercle	Acier	BS 4439 Gr. 8.8 BS 3692 Gr. 8
3	Joint de couvercle	Graphite exfolié renforcé	
4	Couvercle	Fonte	EN JL 1040
5	Ensemble clapet principal	Acier inox	BS 3146 Pt. 2 ANC 2
6	Joint de clapet principal	Graphite exfolié renforcé	
7	Goujons et écrous de l'ensemble clapet	Acier inox	BS 6105 A4-80
8	Flotteur et levier	Acier inox	BS 1449 304 S16
9	Purgeur d'air	Acier inox	
10	Joint de purgeur d'air	Acier inox	BS 1449 409 S19

## Limites de pression /température (ISO 6552)



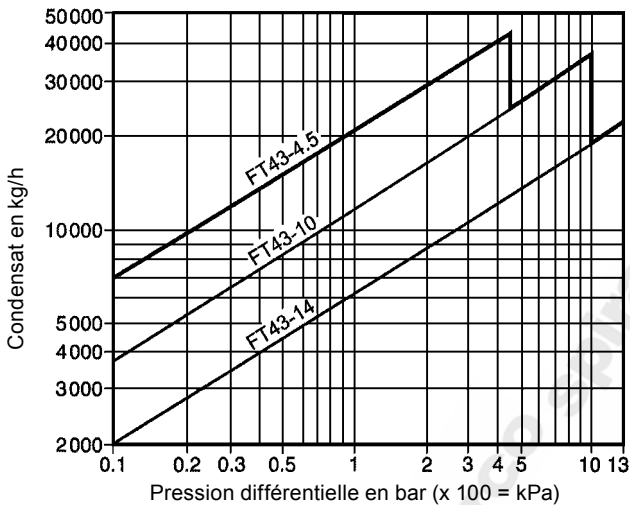
Cet appareil ne doit pas être utilisé dans cette zone.

A - B : A brides PN16 suivant EN 1092

A - C : A brides ASME 125

Conditions de calcul du corps		PN16
PMA	Pression maximale admissible	16 bar eff. à 120°C
TMA	Température maximale admissible	220°C à 12,1 bar eff.
Température minimale admissible		0°C
PMO	Pression maximale de fonctionnement sur de la vapeur saturée	Limité à $\Delta PMX$
TMO	Température maximale de fonctionne	220°C à 12,1 bar eff.
Température minimale de fonctionnement		0°C
Nota : pour des températures inférieures, nous consulter		
$\Delta PMX$	Pression	<b>FT43-4,5</b> 4,5 bar
	différentielle	<b>FT43-10</b> 10 bar
	maximale	<b>FT43-14</b> 13 bar
Pression maximale d'épreuve hydraulique		24 bar eff.

## Débits - DN80 et DN100



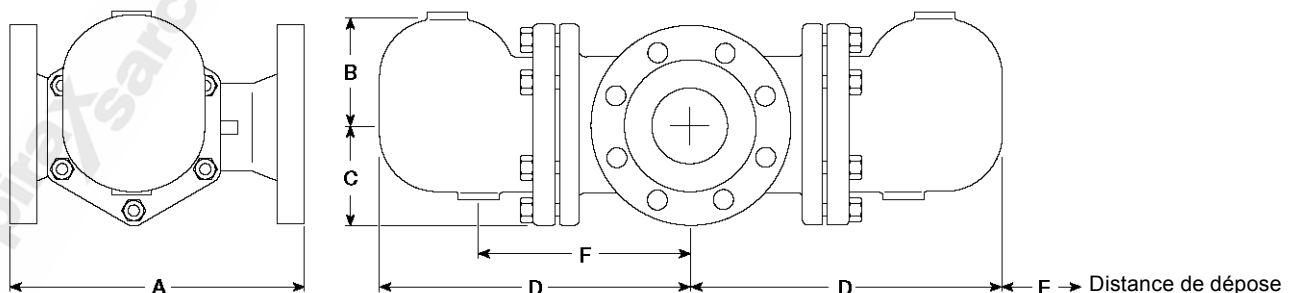
### Débits supplémentaires d'eau froide à partir du purgeur d'air sous des conditions de démarrage

Les débits représentés ci-dessus sont basés d'après la température de saturation du condensat. Au démarrage, lorsque le condensat est froid, l'élément interne du purgeur d'air est ouvert et fournit un débit supplémentaire au clapet principal. Le tableau suivant donne les débits supplémentaires minimum d'eau froide au purgeur d'air.

$\Delta p$ (bar)	0,5	1	2	3	4,5	7	10	13
DN	Débit supplémentaire minimum d'eau froide (kg/h)							
DN80	1080	1200	1240	1340	1400	2000	2600	3200
DN100								

## Dimensions/Poids (approximatifs) en mm et kg

DN	PN16		ASME				F	Poids
	A	A	B	C	D	E		
DN80	350	343	140	123	387	200	310	72
DN100	352	350	140	123	387	200	310	74



## Information de sécurité et entretien

Pour de plus amples informations, voir la notice de montage et d'entretien (IM-S02-30) fournie avec l'appareil.

**Note d'installation :** Le FT43 doit être monté sur une tuyauterie horizontale de façon à ce que le flotteur puisse se déplacer librement dans un plan vertical et que le sens d'écoulement du fluide soit indiqué par la flèche de coulée du corps.

## Recyclage

Cet appareil est recyclable sans danger écologique.

## Pièces de rechange

Les pièces de rechange disponibles sont représentées en trait plein. Les pièces en trait interrompu ne sont pas fournies comme pièces de rechange.

### Pièces de rechange disponibles

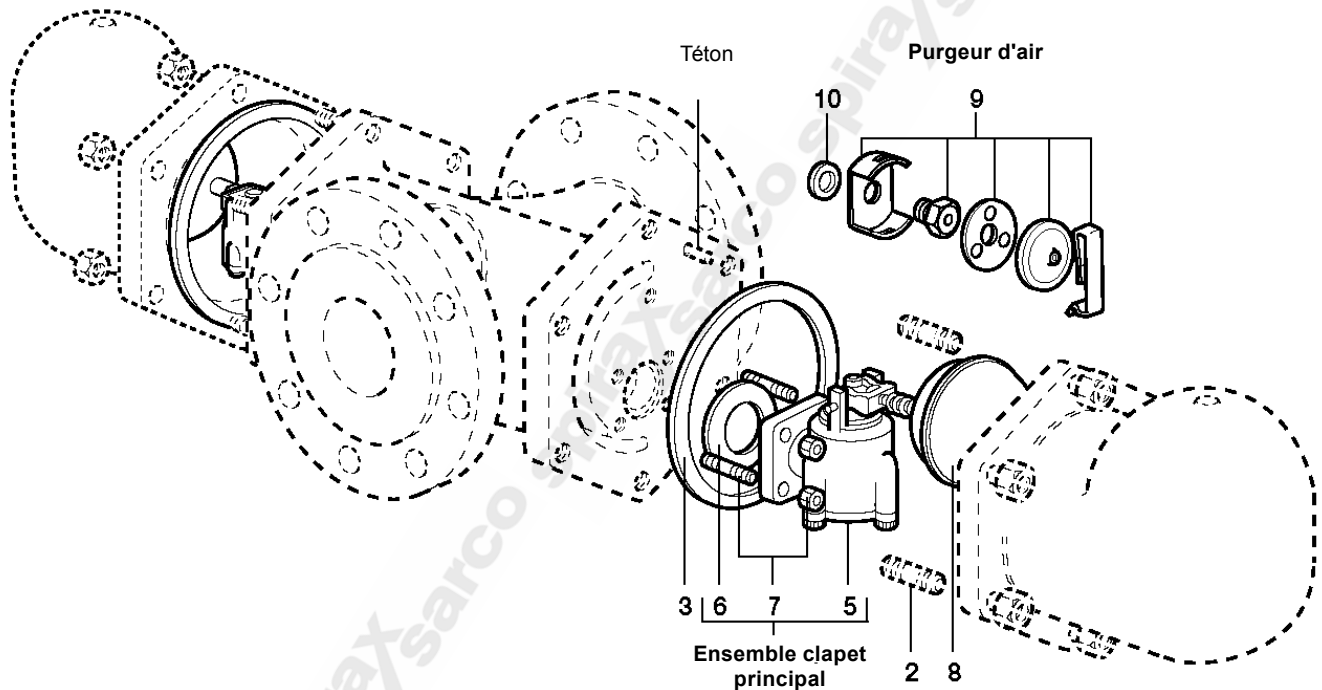
Ensemble clapet principal	5, 6, 7
Flotteur et levier	8
Ensemble purgeur d'air	9, 10
Jeu de joints	3, 6, 10

**Nota :** pour une révision complète, 2 x chaque pièce de rechange est nécessaire à l'exception du jeu de joints et de l'ensemble clapet principal.



### En cas de commande

Utiliser les descriptions données ci-dessus dans la colonne "pièces de rechange" et spécifier le type et le diamètre du purgeur.

**Exemple :** 1 - Ensemble purgeur d'air pour purgeur à flotteur fermé FT43-4,5 en DN80.



## Couples de serrage recommandés

Rep		ou mm		N m
2	24 s/p		M16 x 45	80 - 88
7	13 s/p		M8 x 20	20 - 24
9	17 s/p			50 - 55