

Purgeur à flotteur fermé FT43 DN25 au DN50

Description

Le FT43 est un purgeur à flotteur fermé en fonte avec les internes en acier inox, et il est équipé d'un purgeur d'air incorporé. Il est disponible avec des raccordements à brides horizontaux, et peut être réparé en ligne. Il est également disponible en version verticale appelée FT43V, disponible dans tous les DN. Le sens d'écoulement du fluide est clairement illustré ci-dessous pour la version horizontale. Le sens d'écoulement du fluide est uniquement descendant pour la version verticale.

Versions disponibles

FT43 - Version horizontale

FT43V - Version verticale

Capsule

Le FT43 a une capsule BP99/32 pour une utilisation sur de la vapeur surchauffée à une température de surchauffe de 150°C à 0 bar eff. et de 50°C à 32 bar eff.

Normalisation

Cet appareil est conforme à la Directive européenne sur les équipements à pression et porte le marquage CE si requis.

Certification

Cet appareil est disponible avec un certificat constructeur.

Nota : toute demande de certificat/inspection doit être clairement spécifiée lors de la passation de la commande.

Options sur demande

Un robinet pointeau manuel (désigné 'C' sur la nomenclature, c'est-à-dire **FT43-C**) peut être ajouté au purgeur d'air automatique incorporé, et être utilisé comme **système anti-bouchon de vapeur (SLR)**. Pour plus d'informations, nous consulter.

La partie supérieure du couvercle peut être percée et taraudée 3/8" BSP ou NPT pour permettre l'adjonction d'un tube d'équilibre si demandé lors de la passation de la commande.

La partie inférieure du couvercle peut être percée et taraudée 3/8" BSP ou NPT pour permettre l'adjonction d'un robinet de vidange si demandé lors de la passation de la commande

Diamètres et raccordements

DN25, DN40 et DN50

Nota : La direction du fluide pour les FT43 en position horizontale, face au corps :

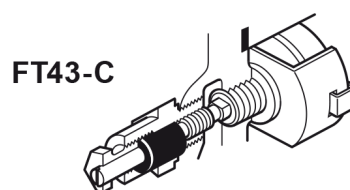
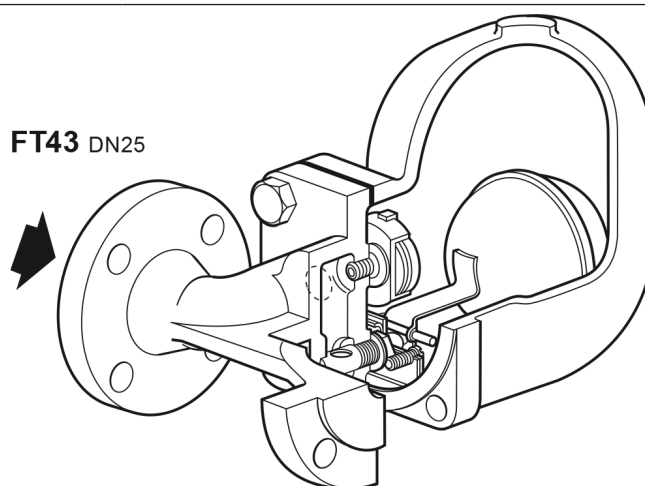
- DN25 est de gauche à droite (L-R).
(Version R-L disponible uniquement pour FT43TV - DN25 - PN16).
- DN40 et DN50 est de droite à gauche (R-L).
La direction du fluide est descendante pour les FT43V en position verticale.

Seul le FT43V - DN25 à raccordement vertical et sens du fluide descendant est disponible avec des brides JIS/KS.

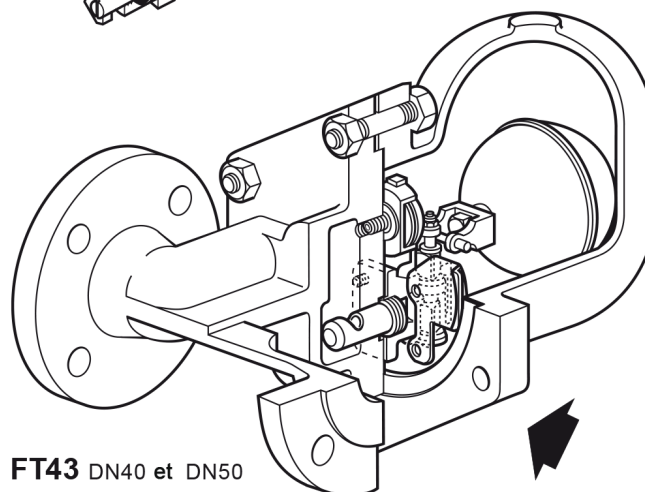
En standard : A brides PN16 suivant EN 1092 avec dimensions face à face en accord avec la norme EN 26554 (séries 1).

Sur demande : ASME B 16.5 Classe 125

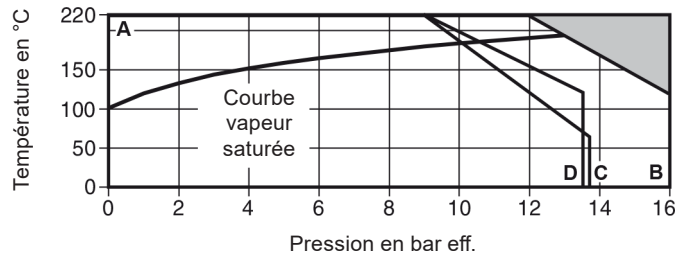
Nota : les brides ASME sont fournies avec des orifices taraudés pour recevoir la boulonnerie.



L'option C est disponible uniquement pour les versions horizontales.



Limites de pression /température



Cet appareil ne doit pas être utilisé dans cette zone.

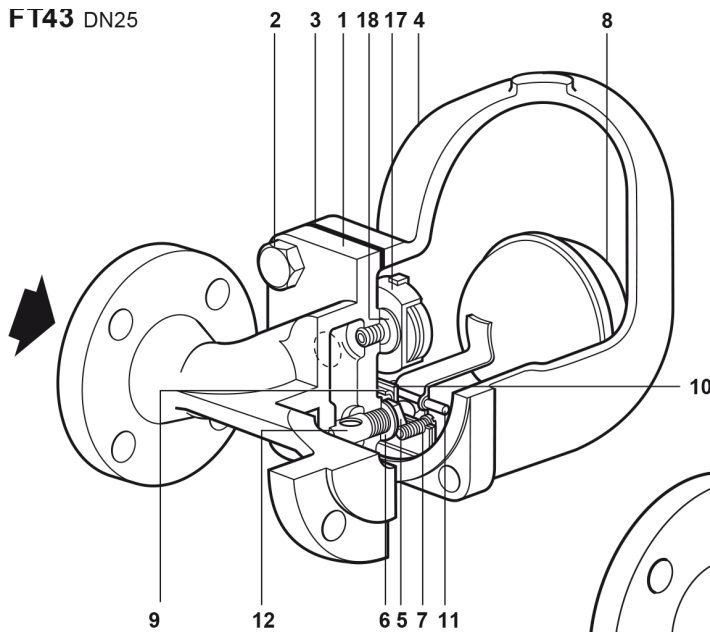
A - B : A brides PN16 suivant EN 1092

A - C : A brides ASME 125

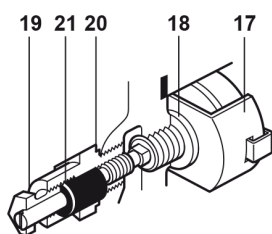
A - D : A brides JIS / KS 10

Conditions de calcul du corps		PN16
PMA	Pression maximale admissible	16 bar eff. à 120°C
TMA	Température maximale admissible	220°C à 12,1 bar eff.
Température minimale admissible		0°C
PMO	Pression maximale de fonctionnement sur de la vapeur saturée Nota : les DN40 et DN50 sont limités à la PMO égale à Δ PMX	13 bar eff. à 195°C
TMO	Température maximale de fonctionnement	220°C à 12,1 bar eff.
Température minimale de fonctionnement Nota : pour des températures inférieures, consulter Spirax Sarco		0°C
		FT43-4,5
Δ PMX	Pression différentielle maximale	FT43-10
		FT43-14
		4,5 bar
Pression maximale d'épreuve hydraulique Nota : Avec les internes montés elle ne doit pas excéder la Δ PMX		24 bar eff.

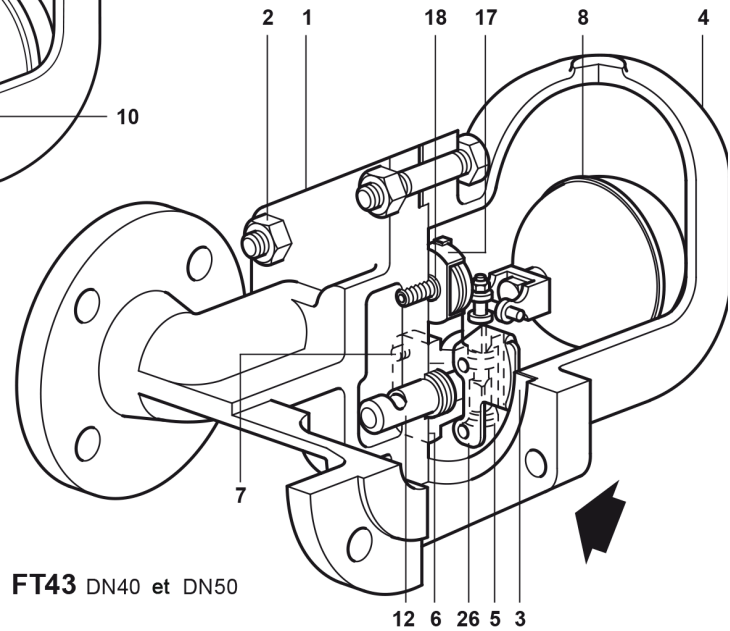
FT43 DN25



FT43-C



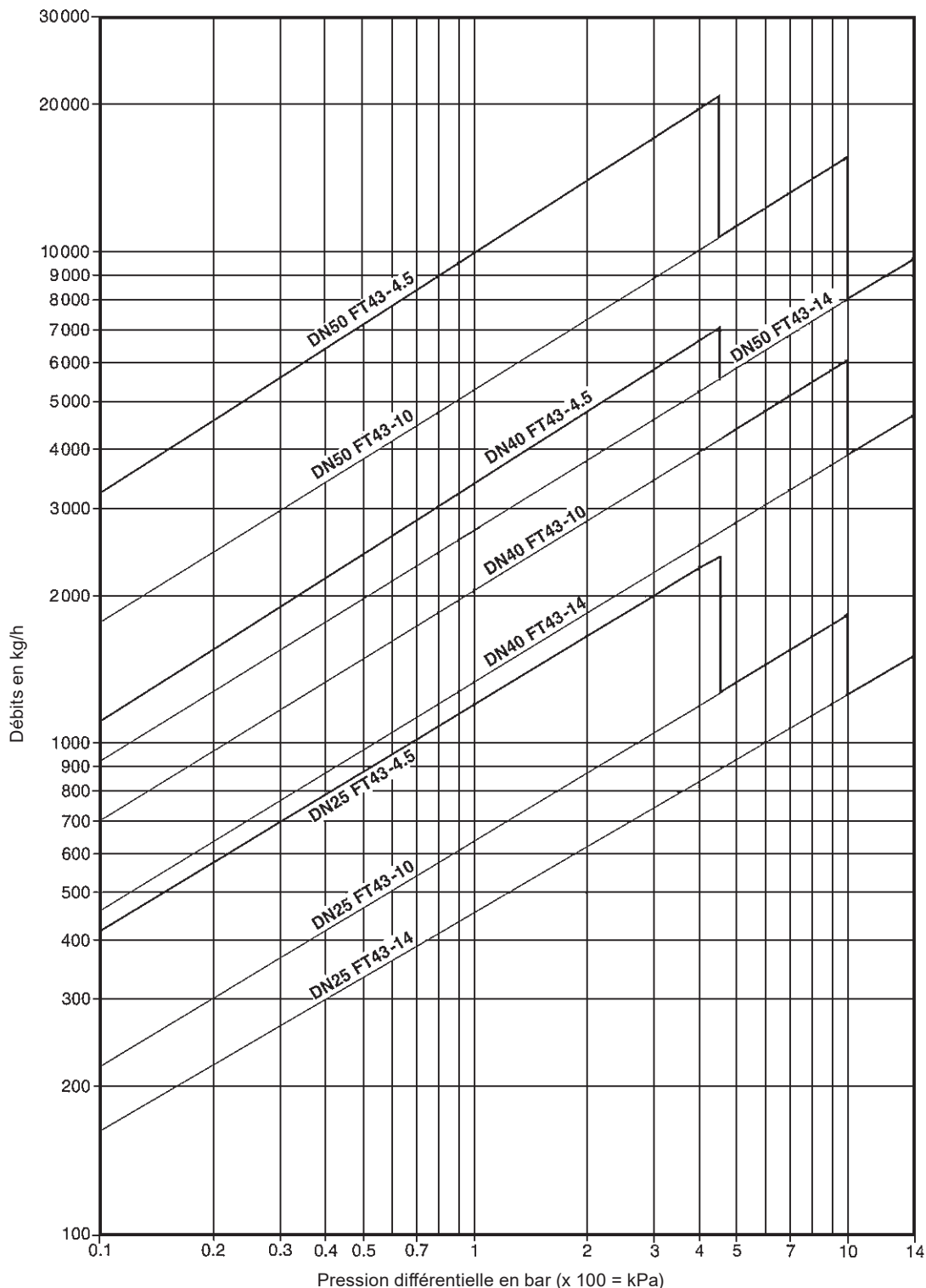
FT43 DN40 et DN50



Construction

Rep	Désignation		Matière	
1	Corps		Fonte	EN-JL 1040
	Vis de couvercle	DN25	Acier	BS 3692 Gr. 8.8
2	Goujons de couvercle		Acier	BS 4882 - B7M
	Ecrous de couvercle		Acier	BS 3692 Gr. 8.8
3	Joint de couvercle		Graphite exfolié renforcé	
4	Couvercle		Fonte	EN-JL 1040
	Clapet	DN25	Acier inox	BS 970 431 S29
5	Ensemble clapet avec déflecteur	DN40, DN50	Acier inox	BS 3146 Part 2 ANc 2
	Joint de siège	DN25	Acier inox	BS 1449 304 S11
6	Joint de l'ensemble clapet principal	DN40, DN50	Graphite exfolié renforcé	
	Vis de bride d'attache	DN25	Acier inox	BS 4183 18/8
7	Boulons de l'ensemble clapet principal	DN40		BS 970 304 S16
	Goujons et écrous	DN50		BS 6105 A4.80
8	Flotteur et levier	DN25	Acier inox	BS 1449 304 S16
	Flotteur	DN40, DN50	Acier inox	BS 1449 304 S16
9	Support de bride d'attache		Acier inox	BS 1449 304 S16
10	Bride d'attache		Acier inox	BS 1449 304 S16
11	Axe		Acier inox	
12	Déflecteur		Acier inox	BS 970 431 S29
17	Ensemble purgeur d'air		Acier inox	
18	Joint de siège du purgeur d'air		Acier inox	BS 1449 409 S19
19	Ensemble SLR		Acier inox	BS 970 303 S31
20	Joint de SLR		Acier doux	BS 1449 CS4
21	Etanchéité SLR		Graphite	
26	Plateau	DN40, DN50	Acier inox	BS 1449 304 S15

Débits



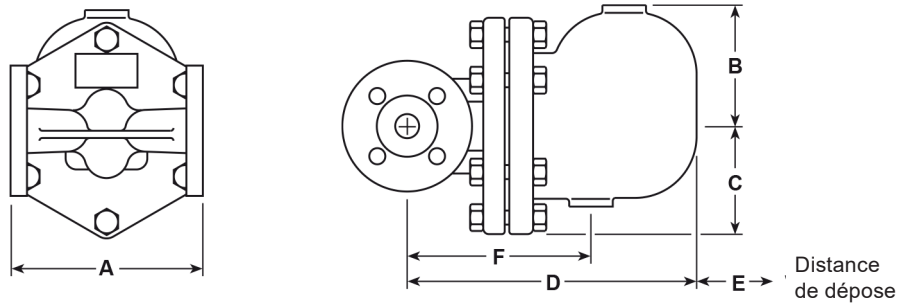
Débit additionnel d'eau froide à partir du purgeur d'air thermostatique dans les conditions de démarrage

Les débits indiqués ci-dessus sont basés sur un refoulement de condensat à température de la vapeur saturée. A plus basse température du condensat et au démarrage, une capacité de débit supplémentaire est possible par le purgeur d'air qui est ouvert. Le tableau suivant donne le débit additionnel minimum d'eau froide à partir du purgeur d'air thermostatique.

ΔP en bar	0,5	1	2	3	4,5	7	10	14
	Débit additionnel minimum d'eau froide (en kg/h)							
DN25, DN40 et DN50	460	680	900	1 080	1 300	1 600	1 980	2 050

Dimensions/Poids (approximatifs) en mm et kg

FT43
DN 40 et 50 représenté



A*								
DN	PN16	ANSI 125	B	C	D	E	F	Poids
25	160	148	110	80	245	160	215	8,3
40	230	221	128	110	330	200	200	21,5
50	230	220	140	126	340	200	225	30,5

*Pour le PN16, les dimensions face à face sont en accord avec la norme ISO 6554. Pour les autres brides, nous consulter.

Information de sécurité, installation et entretien

Pour de plus amples informations, voir la notice de montage et d'entretien (IM-S02-30) fournie avec l'appareil.

Note d'installation :

Le FT43 doit être installé sur une tuyauterie horizontale de façon à ce que le flotteur puisse se déplacer librement dans un plan vertical et que le sens d'écoulement du fluide soit indiqué par la flèche de coulée sur le corps.

Recyclage

Cet appareil est recyclable sans danger écologique.

Pièces de rechange

Les pièces de rechange disponibles sont représentées en trait plein. Les pièces en trait gris ne sont pas fournies comme pièces de rechange.

Pièces de rechange disponibles

Ensemble clapet principal complet avec flotteur DN25 version horizontale)*	5, 6, 7, 8, 9, 10, 11
Ensemble clapet principal avec déflecteur (DN40 et DN50)** (Spécifier version horizontale ou verticale)	5, 6, 7, 12, 26
Flotteur (DN40 et DN50)	8
Ensemble purgeur d'air	17, 18
Système SLR et purgeur d'air	17, 18, 19, 20, 21
Jeu complet de joints (3 de chaque)	3, 6, 20

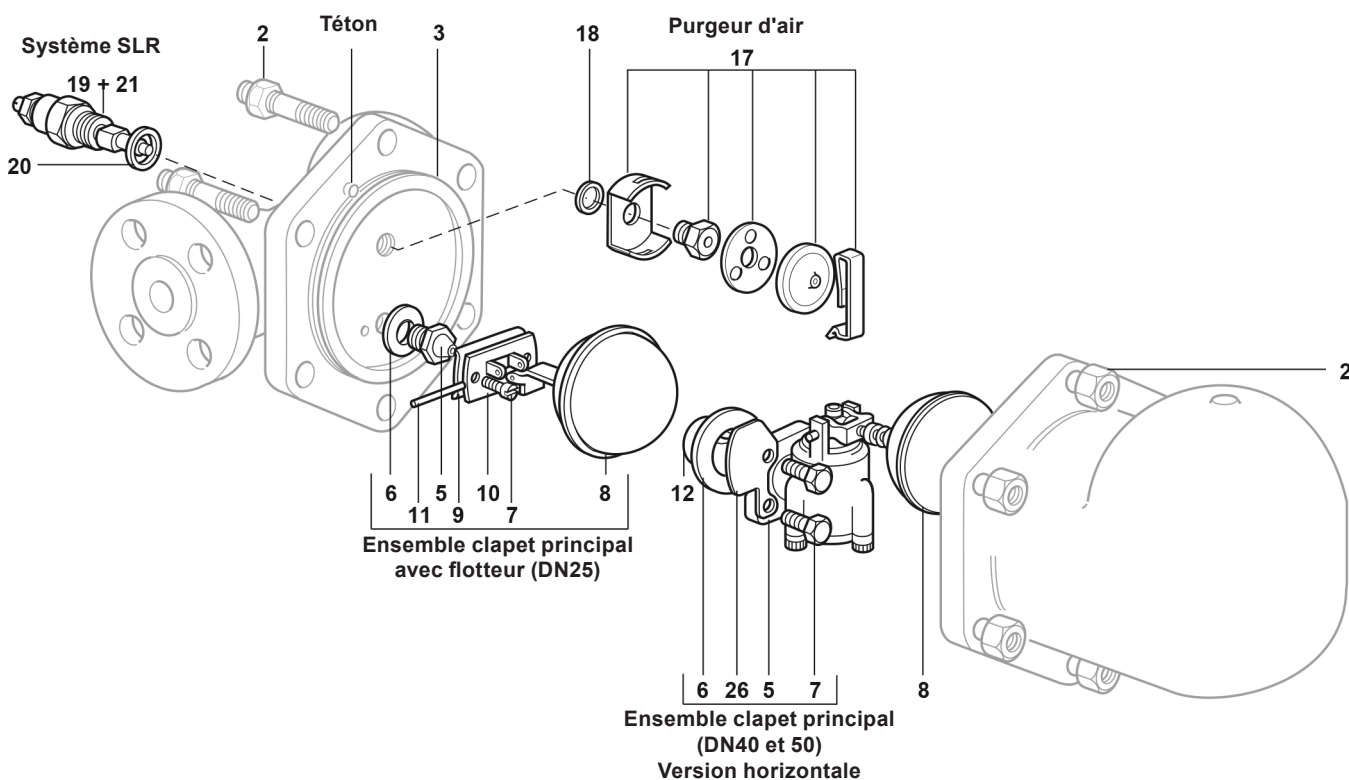
*Le déflecteur sur les purgeurs horizontaux DN25 est emmanché à force dans le corps et n'est pas disponible comme pièce de rechange.

**Il n'y a pas de déflecteur sur les purgeurs verticaux.



En cas de commande

Utiliser les descriptions données ci-dessus dans la colonne "Pièces de rechange disponibles" et spécifier le type et le diamètre du purgeur en spécifiant la plage de pression et l'orientation des raccordements, c'est-à-dire : raccordements horizontaux ou verticaux.

Exemple : 1 - Purgeur d'air pour purgeur FT43-4,5, DN25 avec raccordements horizontaux.



Couples de serrage recommandés

Rep	DN		ou mm		N m
2	DN25	17 s/p		M10 x 30	29 - 33
	DN40	19 s/p		M12 x 60	60 - 66
	DN50	24 s/p		M16 x 70	80 - 88
5	DN25				50 - 55
	DN25			M5 x 20	2,5 - 2,8
7	DN40	10 s/p		M6 x 20	10 - 12
	DN50	13 s/p		M8 x 20	20 - 24
17		17 s/p			50 - 55
19		22 s/p			50 - 55