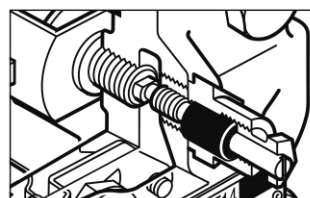
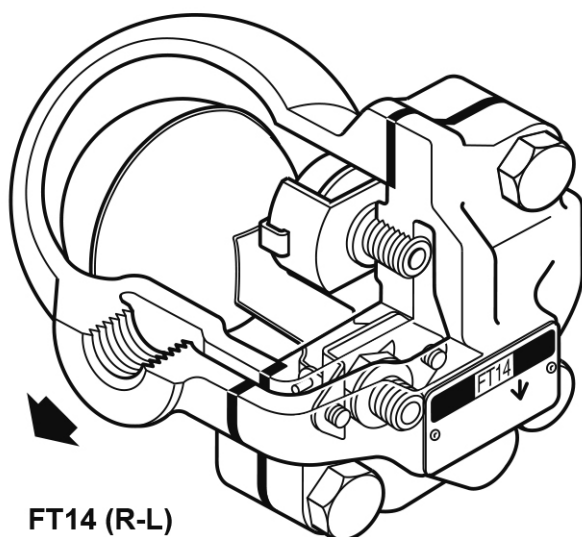
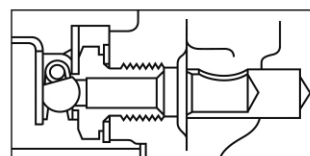


## Purgeur à flotteur fermé FT 14 (Taraudé)



**FT14-C (R-L)**



Ensemble clapet principal 1"

### Description

Le FT14 est un purgeur à flotteur fermé en fonte GS avec les internes en acier inox. Il est équipé d'un purgeur d'air incorporé. Le FT14 peut être réparé en ligne.

### Options disponibles

<b>FT14 (R-L)</b>	Raccordements horizontaux avec écoulement de droite à gauche
<b>FT14 (L-R)</b>	Raccordements horizontaux avec écoulement de gauche à droite
<b>FT14 (V)</b>	Raccordements verticaux avec écoulement descendant

### Capsule

Le FT14 a une capsule BP99/32 pour une utilisation sur de la vapeur surchauffée à une température de 150°C à 0 bar eff. et de 50°C à 32 bar eff.

### Options

<b>FT14-C</b>	Un robinet à pointeau manuel (désigné 'C') peut être ajouté au purgeur. Cet appareil est utilisé comme système anti-bouchon de vapeur (SLR) et est en plus du purgeur d'air. Pour plus d'information, nous consulter.
<b>FT14X</b>	A une crépine intégrée (désigné 'X')

### Normalisation

Cet appareil est conforme à la directive sur les équipements à pression 2014/68/EU (PED).

### Certification

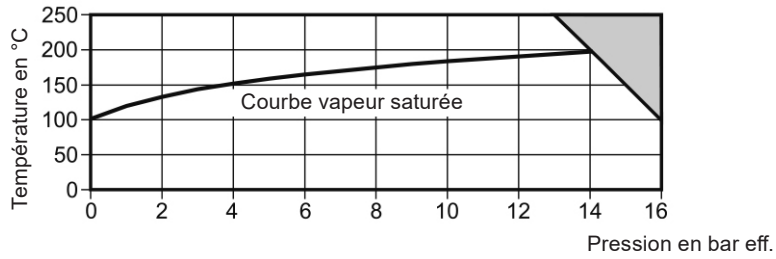
Cet appareil est disponible avec un certificat constructeur.

**Nota :** toute demande de certificat/inspection doit être clairement spécifiée lors de la passation de la commande.

### Diamètres et raccords

1/2", 3/4" et 1" : Taraudés BSP ou NPT

## Limites de pression/température (suivant ISO 6552)

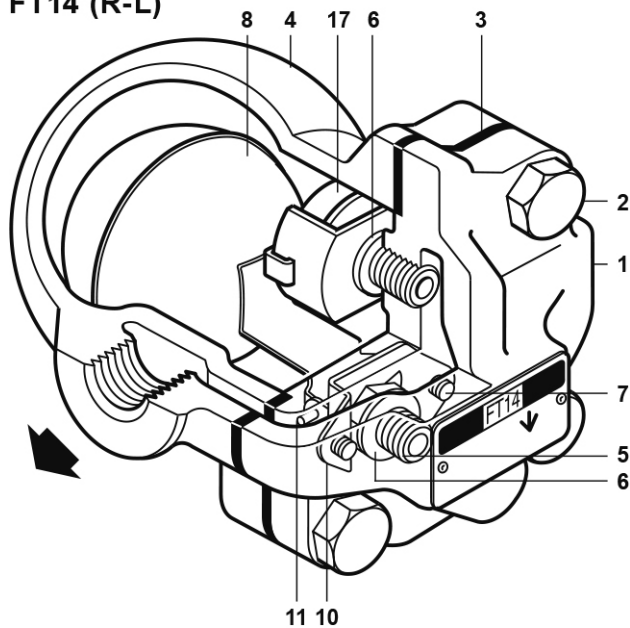


Cet appareil ne doit pas être utilisé dans cette zone.

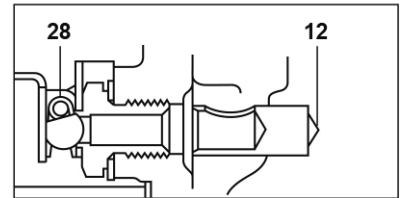
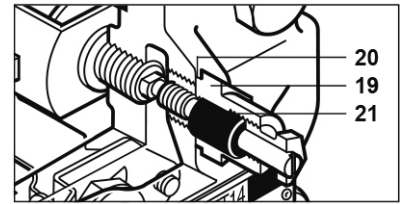
Conditions de calcul du corps		PN16	
PMA	Pression maximale admissible	16 bar eff. à 100°C	
TMA	Température maximale admissible	250°C à 13 bar eff.	
Température minimale admissible		-10°C	
PMO	Pression maximale de fonctionnement sur de la vapeur saturée	14 bar eff.	
TMO	Température maximale de fonctionnement	250°C à 13 bar eff.	
Température minimale de fonctionnement		0°C	
	FT14-4,5	4,5 bar	
ΔPMX	Pression différentielle maximale	FT14-10	10 bar
		FT14-14	14 bar
Pression maximale d'épreuve hydraulique		24 bar eff.	

## Construction

### FT14 (R-L)



### FT14-C (R-L)

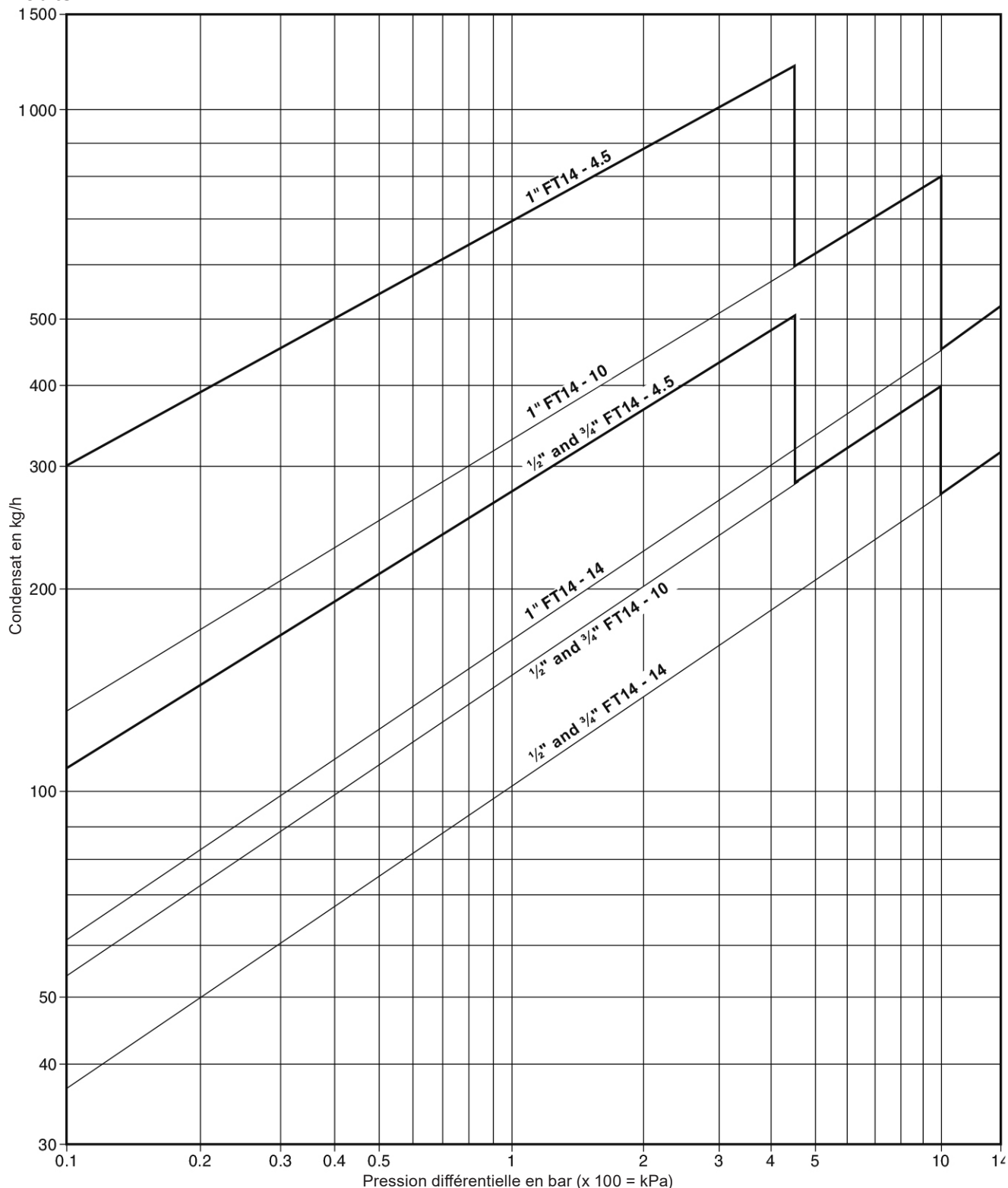


Ensemble clapet principal 1"

Rep	Désignation	Matière	
*1	Corps	Fonte GS	EN 1563 EN-GJS-400-15
2	Boulons de couvercle	Acier	BS 3692 Gr. 8.8
3	Joint de couvercle	Graphite exfolié renforcé	
4	Couvercle	Fonte GS	EN 1563 EN-GJS-400-15
5	Siège de clapet	Acier inox	BS 970 431 S29
6	Joint de siège de	Acier inox	BS 1449 409 S19
7	Vis de bride d'attache	Acier inox	BS 6105 CI A2-70
8	Flotteur et levier	Acier inox	BS 1449 304 S16
10	Bride d'attache	Acier inox	BS 1449 304 S16
11	Axe	Acier inox	
*12	Défecteur (1" uniquement)	Acier inox	BS 970 431 S29
17	Ensemble purgeur	Acier inox	BS 1449 304 S19
18	Joint de purgeur d'air	Acier inox	BS 1449 409 S19
19	Système SLR	Acier inox	BS 970 303 S21
20	Joint de SLR	Acier inox	BS 1449 304 S16
21	Étanchéité SLR	Graphite	
28	Ressort de clapet (1")	Acier inox	BS 2056 302 S26

**Nota :** le repère 12 est emmanché à force dans le repère 1 (1" uniquement).

## Débits

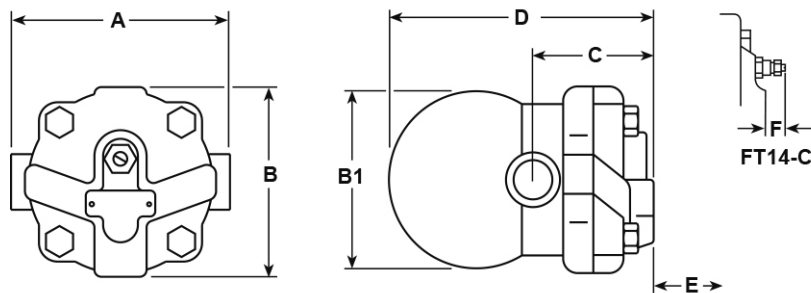


### Débits d'eau froide additionnels pour les purgeurs d'air thermostatiques sous les conditions de démarrage

Les débits donnés ci-dessus sont basés sur un refoulement de condensat à température de la vapeur saturée. Quand le condensat est sous-refroidi, un débit supplémentaire est évacué à travers l'orifice d'évacuation d'air. Dans les conditions de démarrage, le système thermostatique d'évacuation d'air est ouvert, le débit de condensat est donc supérieur aux courbes ci-contre. A 4,5 bar, une surcapacité du débit de condensat de 50% minimum par rapport aux valeurs annoncées peut être vérifiée. A 10 et 14 bar, cette surcapacité de débit est de 100%. Le tableau suivant donne le débit d'eau froide minimum additionnel pour le purgeur d'air.

$\Delta P$ (bar)	0,5	1	2	3	4,5	7	10	14
	Débit d'eau froide minimum additionnel (en kg/h)							
½" et ¾"	70	140	250	380	560	870	1130	1500
1"	120	240	360	500	640	920	1220	1500

## Dimensions/Poids (approximatifs) en mm et kg



DN	A	B	B1	C	D	E Distance de dépose	F	Poids
½"	121	107	96	67	147	105	30	2,9
¾"	121	107	96	67	147	105	30	2,9
1"	145	107	117	75	166	110	23	4,0

### Information de sécurité, installation et entretien

Pour de plus amples informations, voir la notice de montage et d'entretien (IM-S02-13) fournie avec l'appareil.

#### Nota d'installation :

Le FT14 doit être monté avec le sens d'écoulement du fluide comme indiqué par la flèche de coulée sur le corps et le levier du flotteur en position horizontale pour que celui-ci puisse monter et descendre verticalement. Si requis, l'orientation peut être changée sur le site.

#### Recyclage

Cet appareil est recyclable sans danger écologique.

## Pièces de rechange disponibles

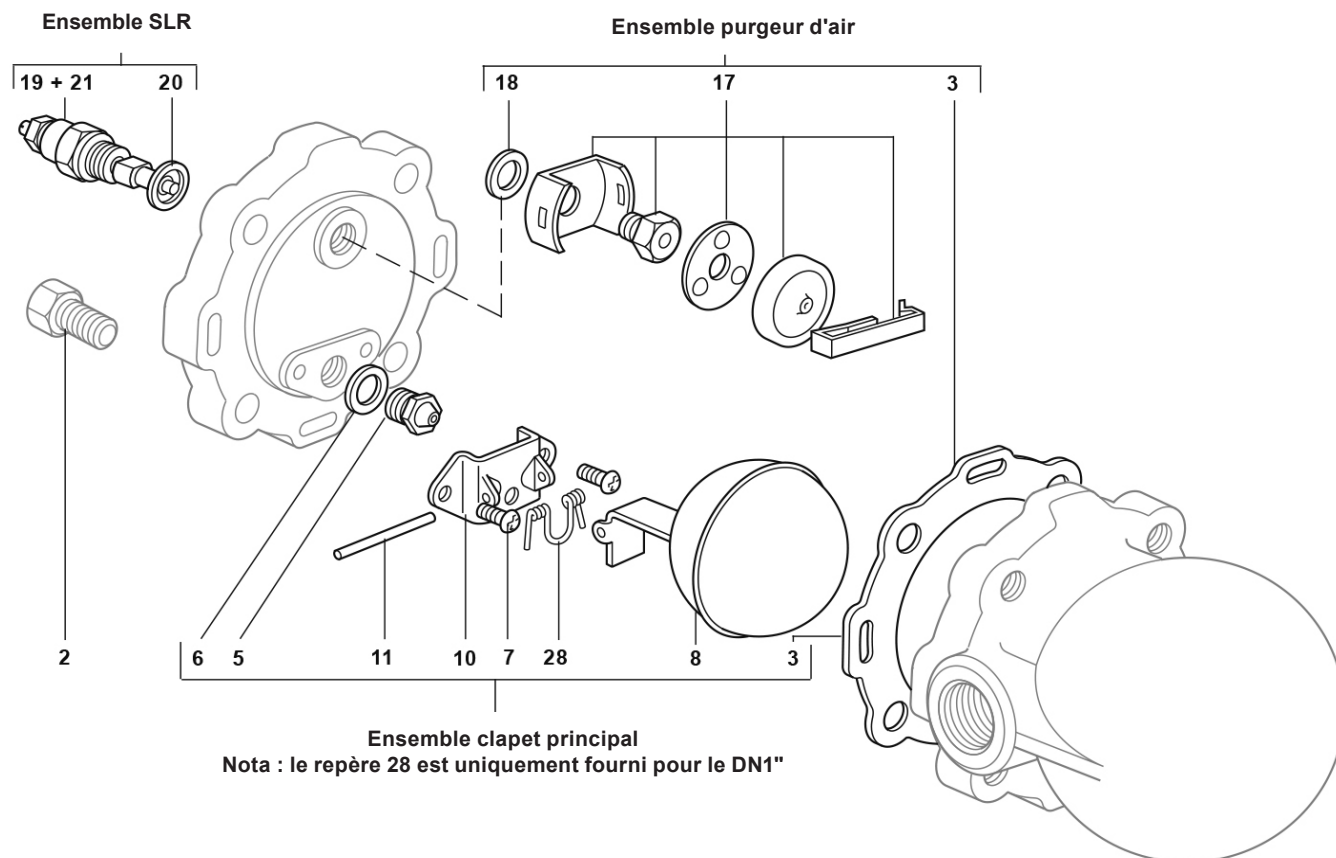
Les pièces de rechange disponibles sont représentées en trait noir. Les pièces en trait gris ne sont pas fournies comme pièces de rechange.

Ensemble clapet principal avec flotteur	3, 5, 6, 7 (2 pièces), 8, 10, 11, 28 (1" uniquement)
Ensemble purgeur d'air	3, 17, 18
Système SLR et purgeur d'air	3, 17, 18, 19, 20, 21
Joint de couvercle (paquet de 3)	3
Kit d'entretien	3, 5, 6, 7 (2 pièces), 8, 10, 11, 17, 18, 28 (1" uniquement)



### En cas de commande

Utiliser les descriptions données ci-dessus dans la colonne "Pièces de rechange disponibles" et spécifier le type et le diamètre du purgeur, la plage de pression.

**Exemple :** 1- Ensemble clapet principal pour purgeur à flotteur fermé Spirax Sarco FT14-10, DN½".



### Couples de serrage recommandés

Rep	 ou mm		N m
2	17 s/p	M10 x 30	47 - 50
5	17 s/p		50 - 55
7	Cruciforme	M4 x 6	2,5 - 3,0
17	17 s/p		50 - 55
19 et 21	19 s/p		50 - 55