

Filtre 'Y' Fig 33 en fonte

Description

Le Fig 33 est un filtre 'Y' en fonte avec raccordement à brides. Ce filtre est équipé en standard d'une crépine en acier inoxydable en tôle perforée de 0,8 mm pour les DN15 au DN80 et 1,6 mm pour les DN100 au DN200. D'autres perforations sont disponibles en option. Le bouchon de crépine peut être percé et taraudé pour le montage d'un robinet de vidange.

Normalisation

Cet appareil est conforme à la directive européenne sur les appareils à pression 2014/68/EU.

Certification

Cet appareil est disponible avec un certificat constructeur.

Nota : Toute demande de certificat/inspection doit être clairement spécifiée lors de la passation de la commande.

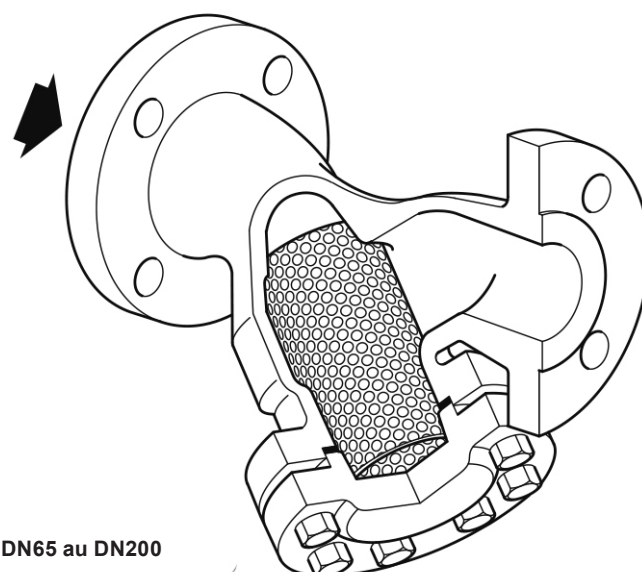
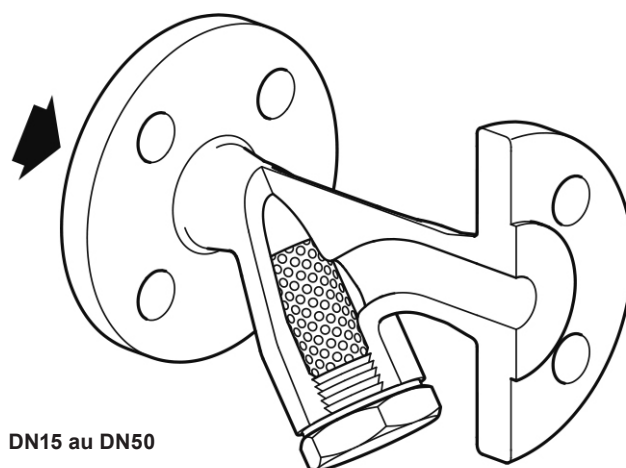
Options

Crépine en acier inox	Perforations	1,6 mm	(DN15 au DN80)
		3,0 mm	(DN15 au DN200)
	Mesh	40, 100, 200	
Crépine en Monel	Perforations	0,8 mm	(DN15 au DN80)
		1,6 mm	(DN100 au DN200)
		3,0 mm	(DN15 au DN200)
	Mesh	100	

Raccordements du robinet de purge ou de vidange

Le bouchon peut être taraudé aux diamètres suivants pour permettre l'adjonction d'un robinet de purge ou de vidange.

DN du filtre	Robinet de purge	Robinet de vidange
DN15	1/4"	1/4"
DN20 et DN25	1/2"	1/2"
DN32 et DN40	1"	3/4"
DN50 au DN125	1 1/4"	3/4"
DN150 et DN200	2"	3/4"



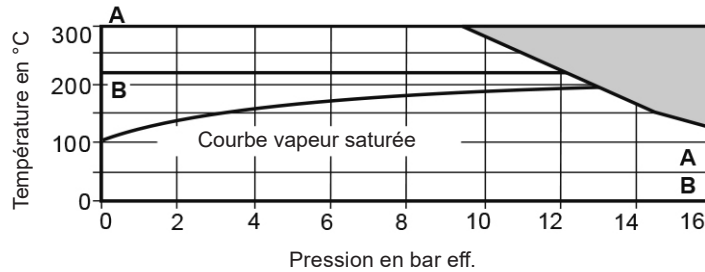
Diamètres et raccordements

DN15, DN20, DN25, DN32, DN40, DN50, DN65, DN80, DN100, DN125, DN150 et DN200.

A brides PN16 suivant EN 1092, AS 2129 Table F

Nota : Fig. 37 ASME 150 est disponible pour remplacer le Fig. 33 à raccordement ASME.

Limites de pression/température



Cet appareil ne doit pas être utilisé dans cette zone.

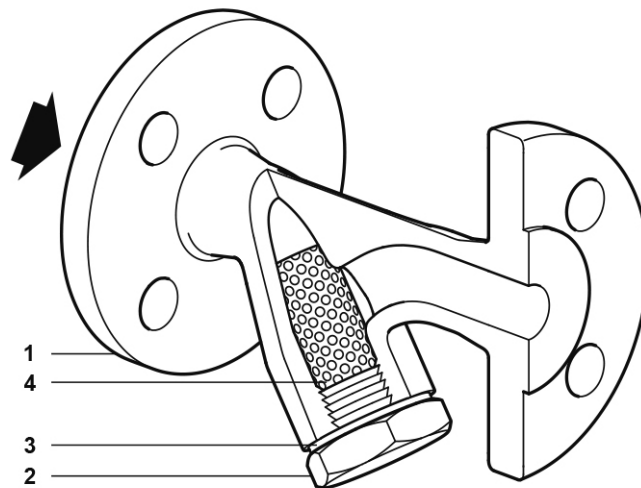
A - A : A brides PN16 suivant EN 1092

B - B : A brides AS 2129 Table F

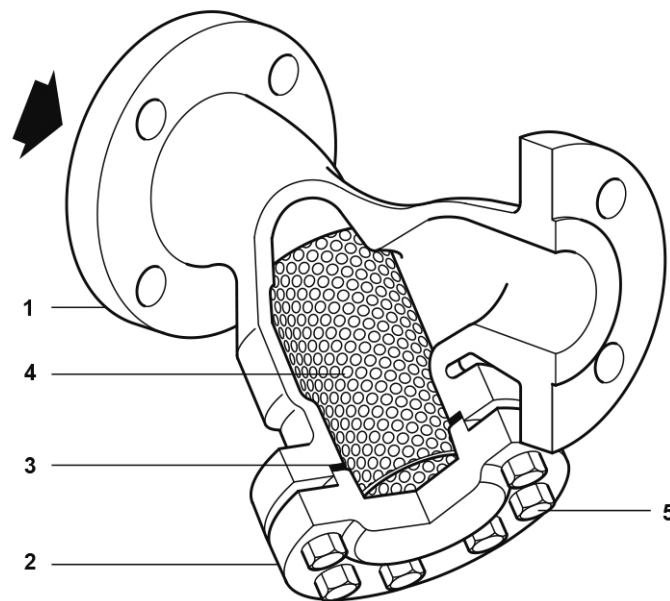
Conditions de calcul du corps		PN16	
PMA	Pression maximale admissible	16 bar eff.	
TMA	Température maximale admissible	300°C	
Température minimale admissible		DN15 au DN50	-10°C
		DN65 au DN200	0°C
PMO	Pression maximale de fonctionnement sur de la vapeur saturée	PN16 EN 1092	13 bar eff.
		AS 2129 Table F	13 bar eff.
TMO	Température maximale de fonctionnement	300°C	
Température minimale de fonctionnement		0°C	
Pression maximale d'épreuve hydraulique		24 bar eff.	

Construction

DN15 au DN50



DN65 au DN200



Rep	Désignation	Matière	
1	Corps	Fonte	DIN 1691 GG 20
2	Bouchon	DN15 à 50	Fonte GS
	Couvercle	DN65 à 200	Fonte
3	Joint de bouchon	Graphite exfolié renforcé	
4	Crépine	Acier inox aust.	ASTM A240 316L
5	Boulons de couvercle	Acier carbone	BS 4169 Gr. 8.8

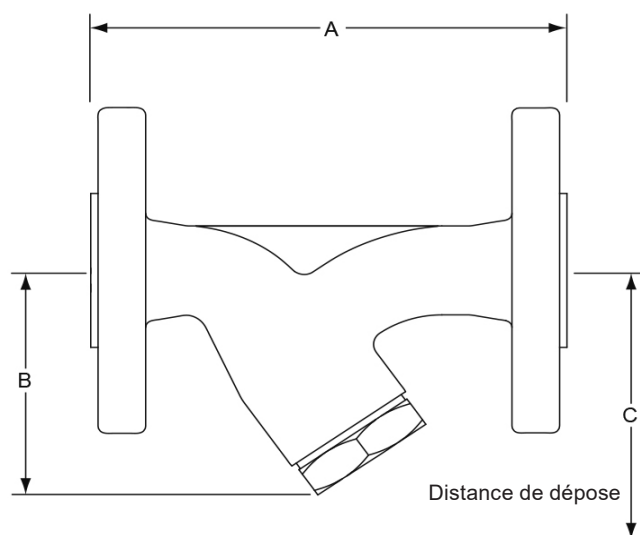
Valeurs de Kv

DN	DN15	DN20	DN25	DN32	DN40	DN50	DN65	DN80	DN100	DN125	DN150	DN200
Perforations 0,8, 1,6 et 3 mm	5	8	13	22	29	46	72	103	155	237	340	588
Mesh 40 et 100	5	8	13	22	29	46	72	103	155	237	340	588
Mesh 200	4	6	10	17	23	37	58	83	124	186	268	464

Pour conversion Cv (UK) = Kv x 0,963 Cv (US) = Kv x 1,156

Dimensions/Poids (approximatifs) en mm et kg

DN	PN16 A	AS2129 A	B	C	Surface filtrante	Poids
DN15	130	130	70	110	27 cm ²	1,8
DN20	150	147	80	130	43 cm ²	2,7
DN25	160	157	95	150	73 cm ²	3,4
DN32	180	176	135	225	135 cm ²	6,0
DN40	200	194	145	240	164 cm ²	7,2
DN50	230	224	175	300	251 cm ²	10,9
DN65	290	288	200	335	327 cm ²	21,7
DN80	310	304	210	340	361 cm ²	25,9
DN100	340	350	255	415	545 cm ²	38,5
DN125	400	400	300	510	843 cm ²	63,0
DN150	480	480	345	575	1117 cm ²	87,0
DN200	600	598	435	730	1909 cm ²	153,0



Information de sécurité, installation et entretien

Pour de plus amples informations, voir la notice de montage et d'entretien (IM-S60-18) fournie avec l'appareil.

Note d'installation :

Le filtre doit être installé avec le sens d'écoulement du fluide comme l'indique la flèche de coulée sur le corps. Sur les applications liquides, la crépine doit être positionnée vers le bas.

Des robinets d'isolement doivent être installés pour permettre l'entretien ou le remplacement du purgeur en toute sécurité.

Note d'entretien :

L'entretien peut se terminer avec l'appareil sur la tuyauterie.

Recyclage

Cet appareil est recyclable sans danger écologique.

Pièces de rechange

Les pièces de rechange disponibles sont représentées en trait noir. Les pièces en trait gris ne sont pas fournies comme pièces de rechange.

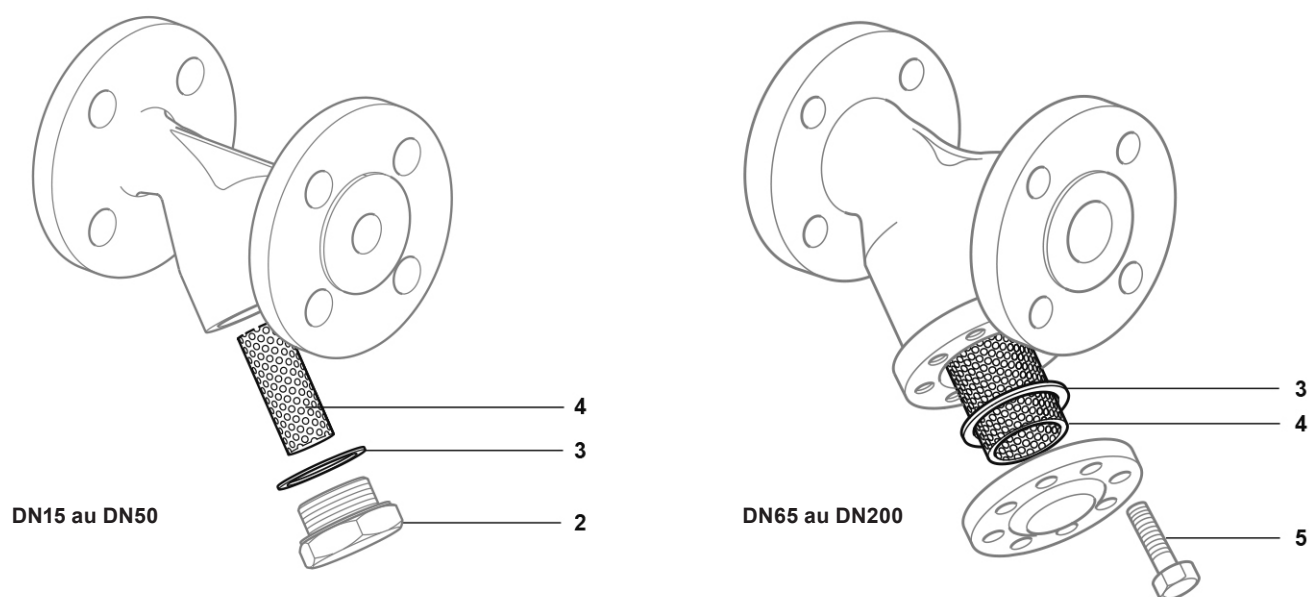
Pièces de rechange disponibles

Crépine (spécifier la matière, la perforation ou la mesh et le diamètre du filtre)	4
Joint de couvercle (jeu de 3)	3



En cas de commande

Utiliser les descriptions données ci-dessus dans la colonne "Pièces de rechange disponibles" et spécifier le type et le diamètre du filtre ainsi que la perforation ou la mesh si requis.

Exemple : 1 - Crépine en acier inox avec perforation 0,8 mm pour filtre Fig 33, DN65.



Couples de serrage recommandés

Rep	Qté	DN		ou mm		N m
2	1	DN15	36 s/p		M28	50 - 55
	1	DN20	38 s/p		M32	60 - 66
	1	DN25	50 s/p		M42	100 - 110
	1	DN32	46 s/p		M56	150 - 165
	1	DN40	50 s/p		M60	170 - 185
	1	DN50	60 s/p		M72	190 - 210
5	8	DN65	19 s/p		M12 x 40	20 - 24
	8	DN80	19 s/p		M12 x 40	30 - 35
	8	DN100	24 s/p		M16 x 50	70 - 77
	8	DN125	24 s/p		M16 x 50	80 - 88
	8	DN150	30 s/p		M20 x 60	100 - 110
	12	DN200	30 s/p		M20 x 70	90 - 100