



Filtre "Y" en acier inoxydable Fig 16HP

Description

Le Fig 16 HP est un filtre "Y" en acier inoxydable conçu pour enlever le tartre, la rouille et d'autres débris de la tuyauterie. Ces filtres sont équipés en standard d'une crépine en acier inoxydable perforée de 0,8 mm.

Normalisation

Cet appareil est soumis aux exigences de la Directive de la Norme Européenne sur les appareils à pression 97/23/CE.

Certification

En standard, cet appareil est disponible avec un certificat matière constructeur, et sur demande avec un certificat EN 10204 3.1. pour le corps et le couvercle.

Nota : Tout certificat/inspection doit être clairement spécifié lors de la passation de la commande.

Diamètres et raccords

1/4", 3/8", 1/2", 3/4", 1", 1 1/4" 1 1/2" et 2" : Taraudés BSP ou NPT
A souder Socket weld suivant BS 3799 Classe 3000 lb

Option

Crépine

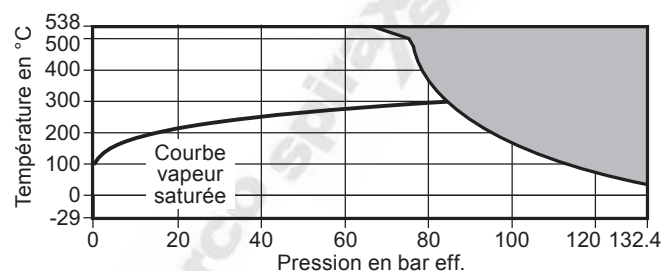
Crépine en acier inox	Perforations	1.6 mm et 3,0 mm
	Mesh	40, 100 et 200
Crépine en Monel	Perforations	0.8 mm et 3,0 mm
	Mesh	100

Orifices de purge et de vidange

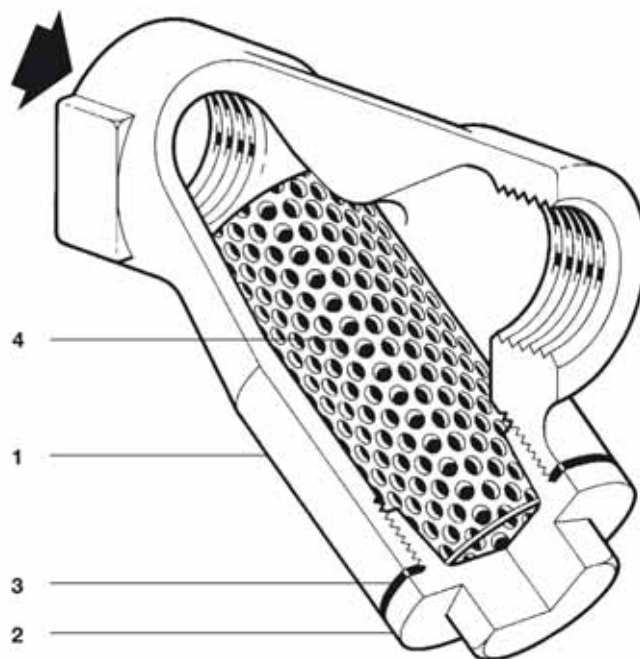
Sur demande, les bouchons et les couvercles peuvent être taraudés aux diamètres suivants, pour permettre l'adjonction d'un robinet de purge ou de vidange.

DN du filtre	Orifice de purge	Orifice de vidange
1/4", 3/8" et 1/2"	1/4"	1/4"
3/4" et 1"	1/2"	1/2"
1 1/4" et 1 1/2"	1"	3/4"
2"	1 1/4"	3/4"

Limites de pression / températures



Cet appareil ne doit pas être utilisé dans la zone ombrée.



Conditions de calcul du corps	ASME Class 800
PMA Pression maximale admissible	132.4 bar g @ 38°C
TMA Température maximale admissible	538°C @ 66.8 bar eff.
Température minimale admissible	-29°C
PMO Pression maximale de fonctionnement	132.4 bar eff. @ 38°C
TMO Température maximale de fonctionnement	538°C @ 66.8 bar eff.
Température minimale de fonctionnement	-29°C
Nota : Pour des températures inférieures : Consulter Spirax Sarco	
Pression d'épreuve hydraulique	200 bar eff.

Construction

Rep	Désignation	Matière
1	Corps	1/4" et 1/2" Acier inox A182 F316L / 1.4404
		3/4" à 2" Acier inox ASTM A351 CF8M / 1.4408
2	Bouchon	Acier inox ASTM A351 CF8M / 1.4408
3	Joint de bouchon	Graphite exfolié renforcé
4	Crépine	Acier inox A240 316L

Valeurs de K_V

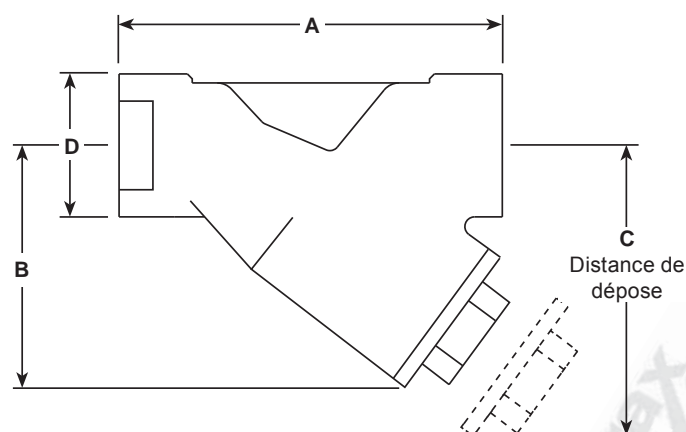
DN	1/4"	3/8"	1/2"	3/4"	1"	1 1/4"	1 1/2"	2"
Perforations 0,8, 1,6 et 3 mm	1	2,6	3,6	11	15,5	26	41	68
Maille 40 et 100	1	2,6	3,6	11	15,5	26	41	68
Maille 200	1	2,6	2,6	9	13,0	21	35	55

Pour conversion : C_V (UK) = $K_V \times 0,963$

C_V (US) = $K_V \times 1,156$

Dimensions/Poids (approximatifs) en mm et kg

DN	A	B	C	D	Surface filtrante en cm ²	Poids
1/4"	70	51	80	32	27	0,43
3/8"	70	51	80	32	27	0,49
1/2"	73	52	81	32	27	0,56
3/4"	90	64	100	36	43	0,72
1"	105	74	120	46	73	1,17
1 1/4"	140	102	164	60	135	2,35
1 1/2"	152	115	184	70	164	3,30
2"	178	138	224	80	251	4,95



Information de sécurité, d'installation et d'entretien

Pour plus de détails se référer à la notice de montage et d'entretien IM-S60-17 fournie avec l'appareil.

Attention : Le joint de bouchon contient de fines lamelles en acier inox qui peuvent causer des blessures s'il n'est pas manipulé et déposé avec précaution.

Recyclage

Cet appareil est recyclable sans danger écologique.

Pièces de rechange

Les pièces de rechange disponibles sont représentées en trait plein. Les pièces en trait interrompu ne sont pas fournies comme pièces de rechange.

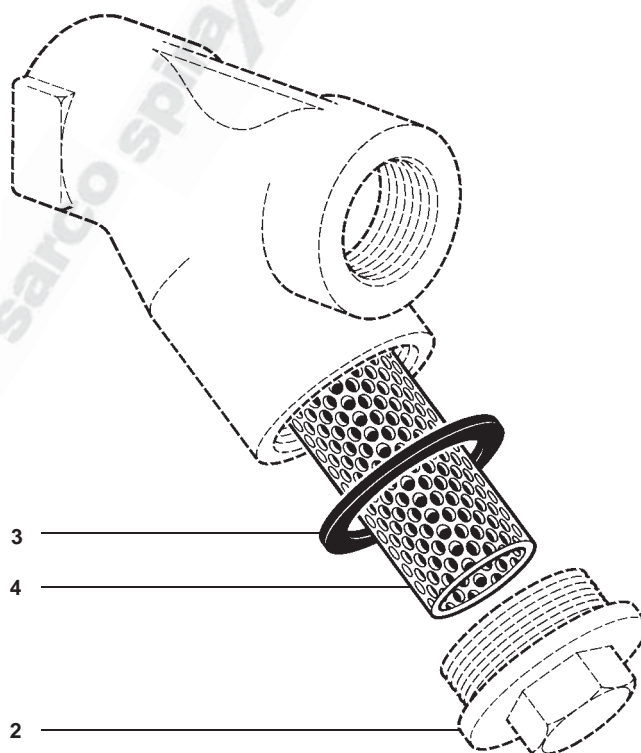
Pièces de rechange

Crépine (Spécifier la matière, la perforation ou maille et le DN du filtre)	4
Joint de bouchon (Jeu de 3)	3



En cas de commande

Utiliser les descriptions données dans la colonne "Pièces de rechange" et spécifier le type, le diamètre et la perforation du filtre.

Exemple: 1 - Crépine en acier inox avec une perforation de 0,8 mm pour filtre Fig 16HP Spirax Sarco - 3/4" BSP.



Couples de serrage recommandés

Rep	DN	 ou mm		N m
2	1/4", 3/8", et 1/2"	36 A/F		50 - 55
	3/4"	38 A/F		60 - 66
	1"	50 A/F		100 - 110
	1 1/4"	46 A/F		180 - 200
	1 1/2"	46 A/F		230 - 250
	2"	60 A/F		330 - 360