

## Filtre "Y" Fig 33.1 en fonte GS

### Description

Le Fig 33.1 est un filtre "Y" en fonte GS à brides intégrales. Ce filtre est équipé en standard d'une crépine en acier inox avec une perforation de 0,8 mm pour les DN15 au DN80 et une perforation de 1,6 mm pour les DN100 au DN200. D'autres perforations, ainsi que des crépines en Monel sont disponibles. Le bouchon de crépine peut être percé et taraudé pour le montage d'un robinet de vidange.

### Normalisation

Ces appareils sont conformes aux exigences de la Directive Européenne sur les équipements à pression et portent la marque CE lorsque c'est nécessaire.

### Certification

Ce produit est disponible avec un certificat constructeur.  
Note : Toutes demandes de certificats/inspections doivent être clairement spécifiées lors de la passation de commande.

### Diamètres et raccords

DN15, DN20, DN25, DN32, DN40, DN50, DN65, DN80, DN100, DN125, DN150 et DN200  
A brides standard : EN1092 PN16

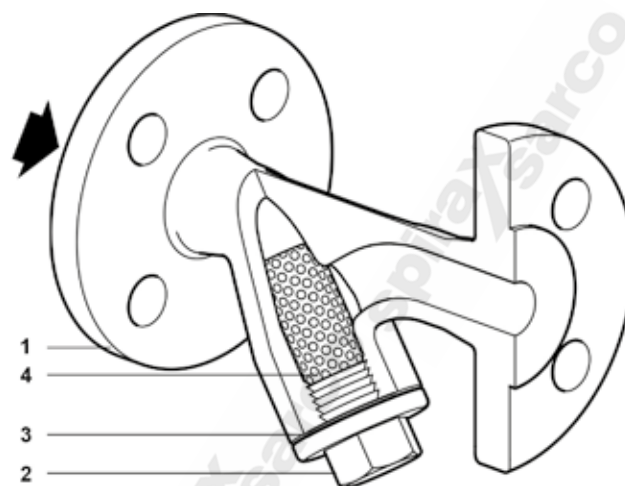
### Options

Crépine en acier inox	Perforations	1,6 mm (DN15 au DN80)
		3,0 mm (DN15 au DN200)
	Mesh	40, 100, 200
Crépine en Monel		0,8 mm (DN15 au DN80)
	Perforations	1,6 mm (DN100 au DN200)
		3,0 mm (DN15 au DN200)
	Mesh	100

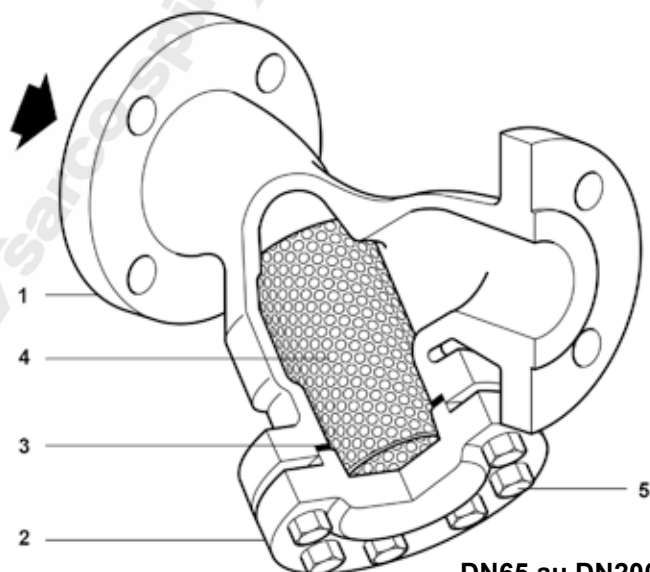
### Raccords du robinet de purge ou de vidange

Le bouchon peut être taraudé aux diamètres suivants pour permettre l'adjonction d'un robinet de purge ou de vidange.

DN du filtre	Robinet de purge	Robinet de vidange
DN15	1/4"	1/4"
DN20 et DN25	1/2"	1/2"
DN32 et DN40	1"	3/4"
DN50 au DN125	1 1/4"	3/4"
DN150 et DN200	2"	3/4"



DN15 au DN50

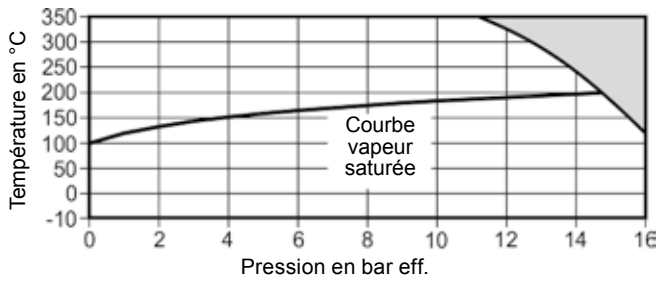


DN65 au DN200

### Construction

Rep	Désignation	Matière	
1	Corps	Fonte GS	EN-GJS-400-15
2	Bouchon	Fonte GS	EN-GJS-400-15
3	Joint de bouchon	Graphite exfolié renforcé	
4	Crépine	Acier inox austénitique	ASTM A240 316L
5	Boulons de couvercle	Acier carbone	BS 4169 Gr. 8.8

## Limites de pression/température



Cet appareil ne doit pas être utilisé dans cette zone.

Conditions de calcul du corps	PN16
PMA Pression maximale admissible	16 bar eff.
TMA Température maximale admissible	350°C
Température minimale admissible	-10°C
PMO Pression maximale de fonctionnement sur de la vapeur saturée	14,7 bar eff.
TMO Température maximale de fonctionnement	350°C
Température minimale de fonctionnement	-10°C
Pression maximale d'épreuve hydraulique	24 bar eff.

## Valeurs de Kv

DN	DN15	DN20	DN25	DN32	DN40	DN50	DN65	DN80	DN100	DN125	DN150	DN200
Perforations 0,8, 1,6 et 3 mm	5	8	13	22	29	46	72	103	155	237	340	588
Mesh 40 et 100	5	8	13	22	29	46	72	103	155	237	340	588
Mesh 200	4	6	10	17	23	37	58	83	124	186	268	464

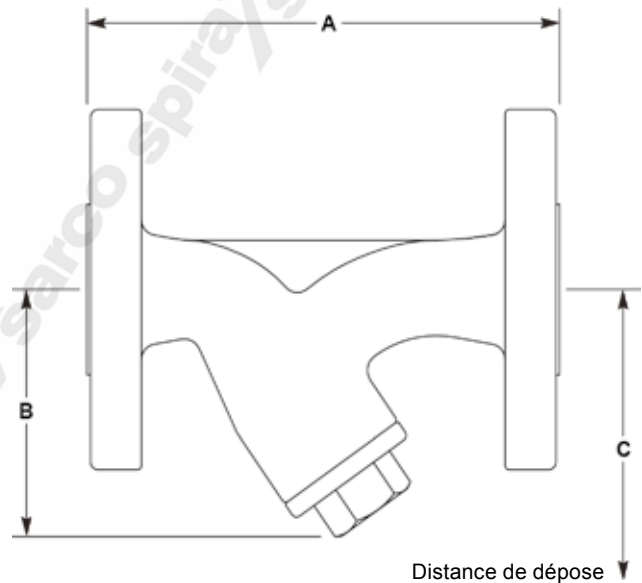
Pour conversion :

$Cv (UK) = Kv \times 0,963$

$Cv (US) = Kv \times 1,156$

## Dimensions/Poids (approximatifs) en mm et kg

DN	PN16 A	B	C	Surface filtrante en cm <sup>2</sup>	Poids
DN15	130	70	110	27	1,8
DN20	150	80	130	43	2,7
DN25	160	95	150	73	3,4
DN32	180	135	225	135	6,0
DN40	200	145	240	164	7,2
DN50	230	175	300	251	10,9
DN65	290	200	335	327	21,7
DN80	310	210	340	361	25,9
DN100	350	255	415	545	38,5
DN125	400	300	510	843	63,0
DN150	480	345	575	1117	87,0
DN200	600	435	730	1909	153,0



## Information de sécurité, installation et entretien

Pour de plus amples informations, voir la notice de montage et d'entretien fournie avec l'appareil.

### Note d'installation :

Le filtre doit être installé avec le sens d'écoulement du fluide comme l'indique la flèche de coulée sur le corps. Sur les applications impliquant de la vapeur ou des gaz, la crépine doit être dans le plan horizontal. Sur les applications liquides, la crépine doit être positionnée vers le bas. Des robinets d'isolement doivent être installés pour permettre l'entretien ou le remplacement du purgeur en toute sécurité.

### Note d'entretien :

L'entretien peut se terminer avec l'appareil sur la tuyauterie.

## Recyclage

Cet appareil est recyclable sans danger écologique.

## Pièces de rechange

Les pièces de rechange disponibles sont représentées en trait noir. Les pièces en trait gris ne sont pas fournies comme pièces de rechange.

### Pièces de rechange disponibles



Crépine (spécifier la matière, la perforation ou la mesh et le diamètre du filtre)	4
Joint de couvercle (jeu de 3)	3

### En cas de commande

Utiliser les descriptions données ci-dessus dans la colonne "Pièces de rechange disponibles" et spécifier le type et le diamètre du filtre ainsi que la perforation ou la mesh si requis.

**Exemple :** 1 - Crépine en acier inox avec perforation 0,8 mm pour filtre Fig 33.1, DN65.

### Couples de serrage recommandés

Rep	Qté	DN		ou mm		N m
2	1	DN15	36		M28	50 - 55
	1	DN20	38		M32	60 - 66
	1	DN25	50		M42	100 - 110
	1	DN32	46		M56	150 - 165
	1	DN40	50		M60	170 - 185
	1	DN50	60		M72	190 - 210
5	8	DN65	19		M12 x 40	20 - 24
	8	DN80	19		M12 x 40	30 - 35
	8	DN100	24		M16 x 50	70 - 77
	8	DN125	24		M16 x 50	80 - 88
	8	DN150	30		M20 x 60	100 - 110
	12	DN200	30		M20 x 70	90 - 100

