

Filtres à panier ou type "T" en acier inox Fig. B36

Description

Le filtre à panier type Fig. B36 a été conçu pour un montage sur une tuyauterie horizontale et a un bouchon de purge sous le corps pour vidanger l'appareil. Le filtre type Fig. B36 "T" a été conçu pour un montage sur une tuyauterie verticale et a un bouchon de purge sur le côté du corps pour vidanger l'appareil.

Ces filtres sont fournis avec des brides intégrées et ont une crépine en acier inox de perforation 3 mm en standard et le couvercle est taraudé pour fixer un oeil de levage.

- DN125 et DN150 perçage de $\frac{3}{8}$ " UNC-2B.
- DN200 à DN350 perçage de $\frac{1}{2}$ " UNC-2B.

Crépines en options - Disponibles sur demande pour toutes les diamètres :

- Crépine en acier inox de perforations 0,8 mm
- Crépine en acier inox de perforations 1,6 mm
- Crépine en acier inox de Mesh 40
- Crépine en acier inox de Mesh 100

Normalisation

Cet appareil est en conformité avec la Directive Européenne sur les appareils à pression 97/23/CE et porte la marque **CE** lorsque c'est nécessaire.

Certification

Cet appareil est disponible avec un certificat EN 10204 3.1 et une approbation NACE. **Nota** : Toutes demandes de certificats/inspections doivent être faites lors de la passation de commande.

Options - Disponible avec supplément de prix

Raccordements pour manomètres - Des bossages sont disponibles en aval et en amont de la crépine, qui peuvent être percés et taraudés pour l'adjonction de manomètres.

Le couvercle peut être percé et taraudé pour mettre un purgeur d'air - Si vous voulez utiliser cet appareil sur une ligne verticale (position "T") le corps doit être purgé des condensats via le bouchon de vidange situé sur le coté du corps du filtre.

Diamètres et raccords

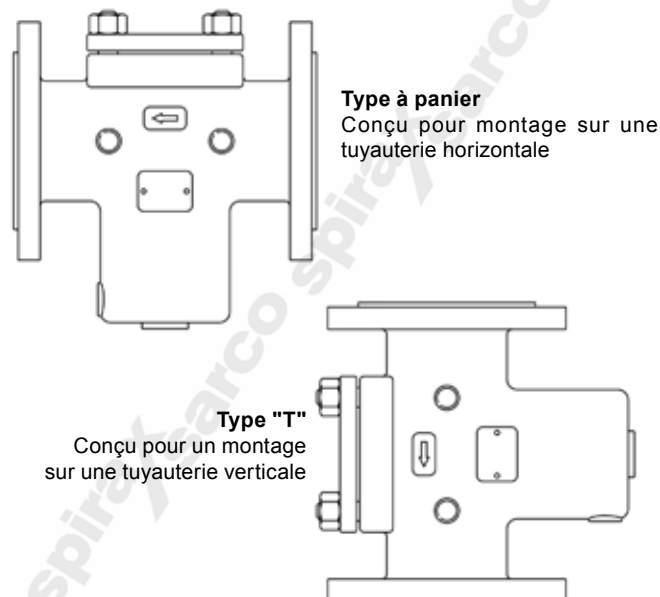
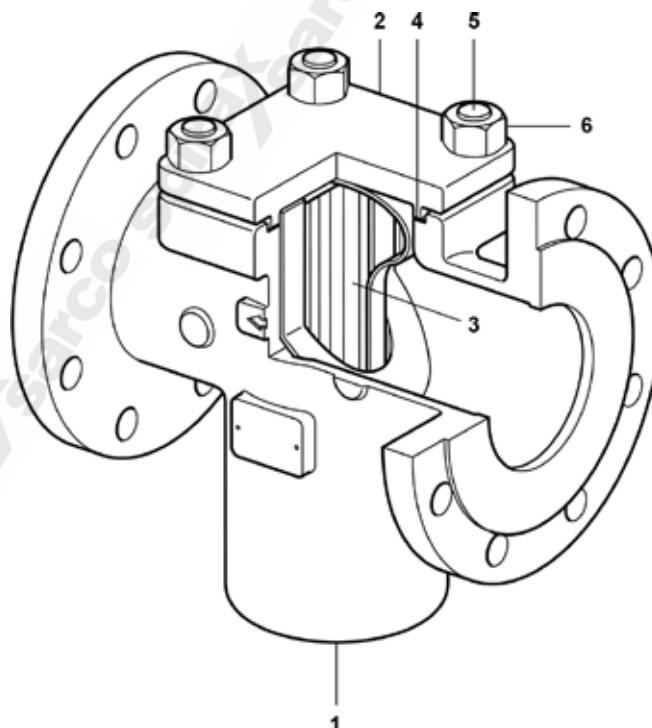
DN40 à DN350

A brides :

- EN 1092 PN16, PN25 et PN40
- ASME B16.5 Classe 150 et 300

Dimensions face à face suivants :

- EN 558 série 1 pour le PN
- ASME B16.10 Classe 150 pour plage ASME Classe 150
- ASME B16-10 Classe 300 pour plage ASME Classe 300

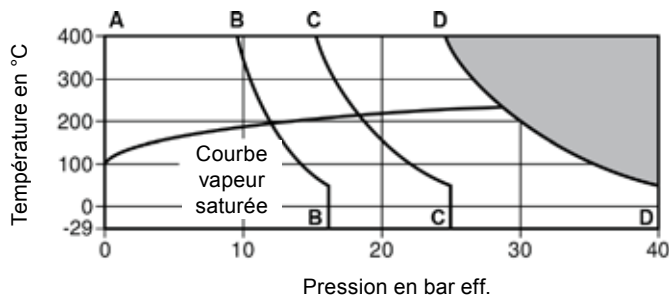


Construction

Rep.	Désignation	Matière	
1	Corps	Acier inox	EN 10213 1.4308 et ASTM A351-CF8
2	Couvercle	Acier inox	EN 10213 1.4308 et ASTM A351-CF8
3	Crépine	Acier inox	
4	Joint	Graphite exfolié renforcé	
5	Goujons	Acier carbone	ASTM A193 Gr. B8M2
6	Ecrous	Acier carbone	ASTM A194 Gr. 8M

Limites pression / température - EN 1092

Brides PN16, PN25 et PN40

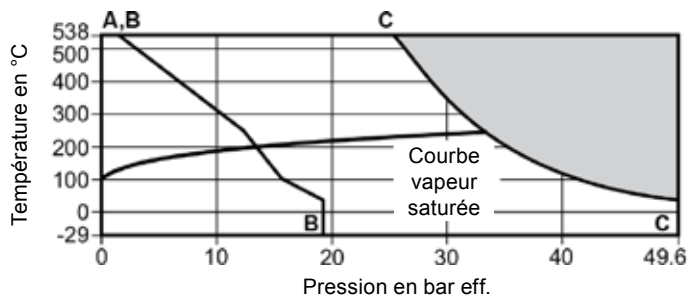


Cet appareil ne doit pas être utilisé dans cette zone ou au delà des paramètres de PMA ou TMA en rapport aux raccords

A - B - B	PN16	Condition de calcul du corps	PN16
		PMA Pression maximale admissible	16 bar eff à 50°C
		TMA Température maximale admissible	400°C à 9,5 bar eff.
		Température minimale admissible	-29°C
		PMO Pression maximale de fonctionnement	12,1 bar eff. à 192°C
		TMO Température maximale de fonctionnement	400°C à 9,5 bar eff.
		Température minimale de fonctionnement	-29°C
		Pression d'épreuve hydraulique	24 bar eff.
A - C - C	PN25	Condition de calcul du corps	PN25
		PMA Pression maximale admissible	25 bar eff à 50°C
		TMA Température maximale admissible	400°C à 15,1 bar eff.
		Température minimale admissible	-29°C
		PMO Pression maximale de fonctionnement	18,4 bar eff. à 209°C
		TMO Température maximale de fonctionnement	400°C à 15,1 bar eff.
		Température minimale de fonctionnement	-29°C
		Pression d'épreuve hydraulique	37,5 bar eff.
A - D - D	PN40	Condition de calcul du corps	PN40
		PMA Pression maximale admissible	40 bar eff à 50°C
		TMA Température maximale admissible	400°C à 24,1 bar eff.
		Température minimale admissible	-29°C
		PMO Pression maximale de fonctionnement	28,7 bar eff. à 232°C
		TMO Température maximale de fonctionnement	400°C à 24,1 bar eff.
		Température minimale de fonctionnement	-29°C
		Pression d'épreuve hydraulique	60 bar eff.

Limites pression / température - ASME

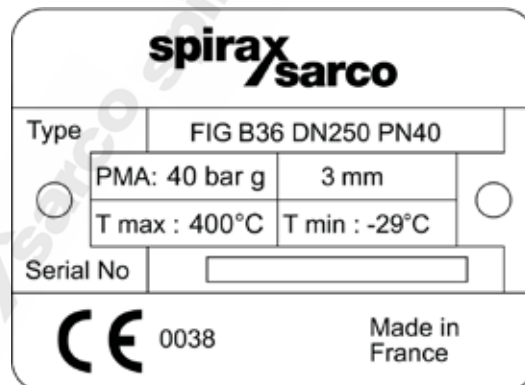
Brides ASME Classe 150 et Classe 300



Cet appareil ne doit pas être utilisé dans cette zone ou au delà des paramètres de PMA ou TMA en rapport aux raccords

A - B - B	ASME 150	Condition de calcul du corps	ASME Classe 150
		PMA Pression maximale admissible	19 bar eff à 38°C
		TMA Température maximale admissible	538°C à 1,4 bar eff.
		Température minimale admissible	-29°C
		PMO Pression maximale de fonctionnement	13,3 bar eff. à 195°C
		TMO Température maximale de fonctionnement	538°C à 1,4 bar eff.
		Température minimale de fonctionnement	-29°C
		Pression d'épreuve hydraulique	28,5 bar eff.
A - C - C	ASME 300	Condition de calcul du corps	ASME Classe 300
		PMA Pression maximale admissible	49,6 bar eff à 38°C
		TMA Température maximale admissible	538°C à 24,4 bar eff.
		Température minimale admissible	-29°C
		PMO Pression maximale de fonctionnement	33 bar eff. à 241°C
		TMO Température maximale de fonctionnement	538°C à 24,4 bar eff.
		Température minimale de fonctionnement	-29°C
		Pression d'épreuve hydraulique	74,4 bar eff.

Plaque firme type



Valeurs de Kv

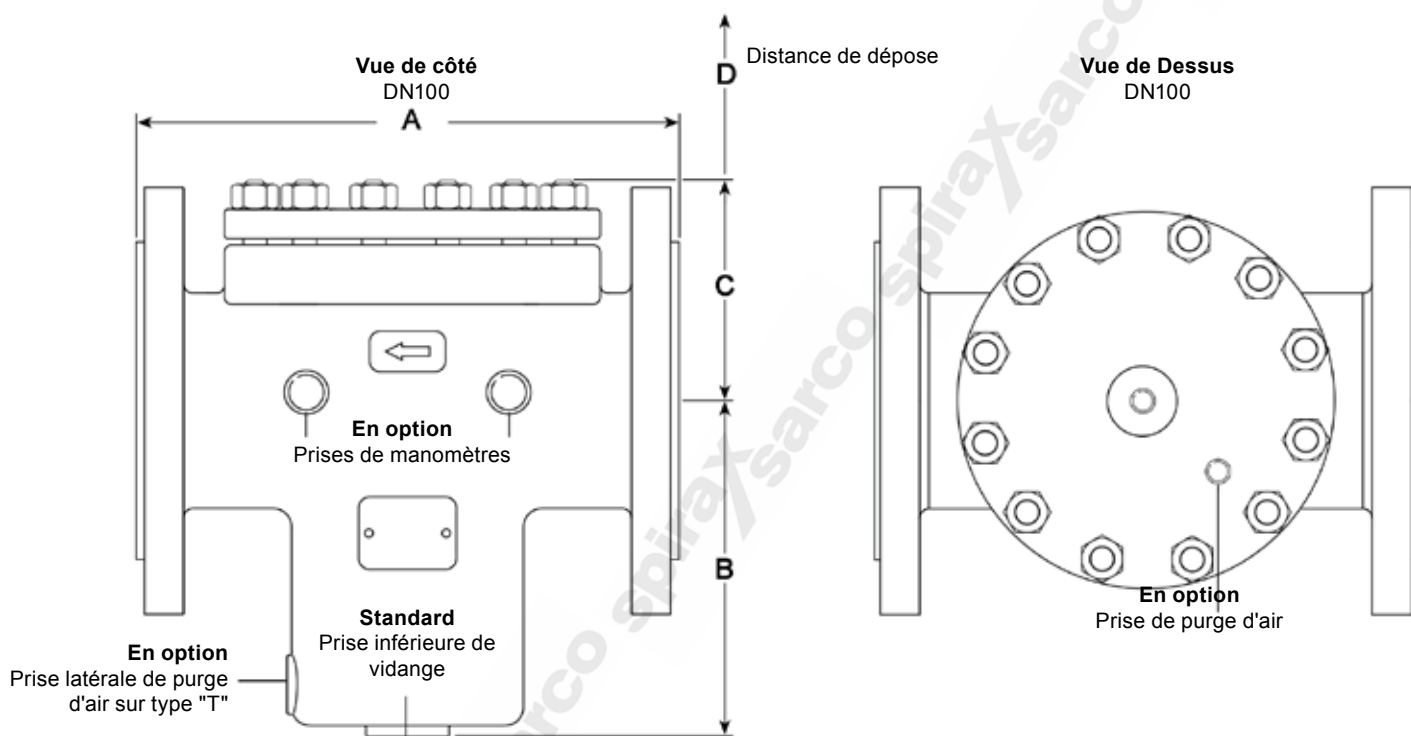
Diamètre	DN40	DN50	DN65	DN80	DN100	DN125	DN150	DN200	DN250	DN300	DN350
Kv	25	43	84	156	353	488	748	1869	3686	5244	8100

Pour conversion : Cv (UK) - Kv x 0,963

Cv (US) = Kv x 1,156

Dimensions et Poids (approximatifs) en mm et kg

Plage du corps	Diamètre	Dimensions						Taraudage				Poids	
		A			B	C	D	Standard	Option			PN	ASME
		PN	150	300					Purge latérale Type "T"	Manomètre	Purge d'air sur le couvercle		
PN40	DN40	200	165	229	121,5	71,5	150	1/2"	3/8"	1/4"	1/4"	14,0	15,0
	DN50	230	203	267	131,5	79,0	170	1/2"	3/8"	1/4"	1/4"	16,0	16,5
	DN65	290	216	292	152,0	97,5	190	3/4"	1/2"	1/4"	1/4"	19,0	20,0
PN25	DN80	310	241	318	161,0	114,5	210	3/4"	1/2"	1/4"	1/4"	30,0	33,0
PN16	DN100	350	292	356	181,0	125,5	250	3/4"	1/2"	1/4"	1/4"	35,5	42,5
	DN125	400	330	400	218,5	148,0	290	1 1/2"	3/4"	1/4"	1/4"	67,0	74,5
ASME 150	DN150	480	356	444	238,5	174,5	330	1 1/2"	3/4"	1/4"	1/4"	76,0	86,5
	DN200	600	495	559	290,5	206,0	400	1 1/2"	3/4"	1/4"	1/4"	166,0	175,0
ASME 300	DN250	730	622	622	325,5	244,0	480	1 1/2"	3/4"	1/4"	1/2"	205,0	210,5
	DN300	850	698	711	368,5	307,5	550	2"	1"	1/4"	1/2"	341,5	369,5
	DN350	980	787	838	383,5	322,0	600	2"	1"	1/4"	1/2"	459,5	426,5



Plage du corps	Diamètre	Surface de filtration en cm ²	Ouverture en %				Ratio ouverture / entrée			
			3,0	1,6	0,8	M100 M40	3,0	1,6	0,8	M100 M40
PN40	DN40	139	32%	30%	26%	23%	3,54	3,32	2,88	2,53
	DN50	216					3,52	3,30	2,86	2,51
	DN65	343					3,31	3,10	2,69	2,36
PN25	DN80	590					3,76	3,52	3,05	2,68
PN16	DN100	916					3,73	3,50	3,03	2,66
	DN125	1191					3,11	2,91	2,52	2,22
ASME 150	DN150	1692					3,06	2,87	2,49	2,19
	DN200	3486					3,55	3,33	2,89	2,54
ASME 300	DN250	5223					3,40	3,19	2,77	2,43
	DN300	7379					3,34	3,13	2,71	2,39
	DN350	9597	3,19	2,99	2,59	2,28				

Informations de sécurité, d'installation et d'entretien

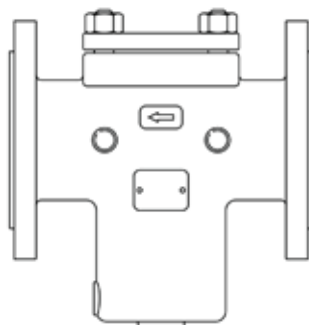
Pour plus de renseignements voir la notice de montage et d'entretien (IM-S60-24) fournit avec l'appareil.

Attention

Le joint de couvercle du filtre contient de fines lamelles en acier inox qui pourraient causer des blessures s'il n'est pas manipulé avec soins.

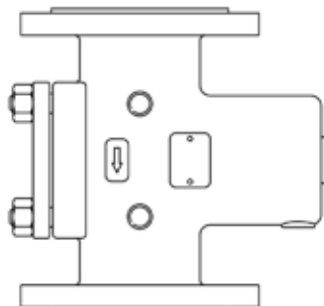
Note d'installation :

Le filtre à panier type Fig B36 peut être installé sur une tuyauterie horizontale et le filtre type Fig B36 "T" peut être installé sur une tuyauterie verticale. Ceux-ci doivent être installés avec le sens du fluide comme indiqué par la flèche de coulé sur le corps du filtre. Des robinets d'isolation peuvent être installés pour permettre l'entretien et le remplacement du filtre en toute sécurité.



Type à panier

Conçu pour montage sur une tuyauterie horizontale



Type "T"

Conçu pour un montage sur une tuyauterie verticale

Note d'entretien :

L'entretien peut être effectué avec le filtre sur la ligne, une fois que les procédures de sécurité ont été observée. Il est recommandé d'utiliser de nouveaux joints à chaque entretien.

Couples de serrage recommandés

Diamètre	Quantité	Dimensions	Couple (N m)
DN40	4	½" - 13 UNC	15
DN50			22
DN65	4	5/8" - 11 UNC	40
DN80	4	¾" - 10 UNC	70
DN100			100
DN125	6	7/8" - 11 UNC	100
DN150	6		160
DN200	8	1 1/8" - 7 UNC	205
DN250	12		205
DN300	12	1 1/8" - 7 UNC	375
DN350	14		420

Recyclage

Cet appareil est recyclable sans aucun danger écologique.

Pièces de rechange

Les pièces de rechange disponibles sont représentées en trait plein. Les pièces en trait interrompu ne sont pas fournies comme pièces de rechange.

Pièces de rechange disponibles

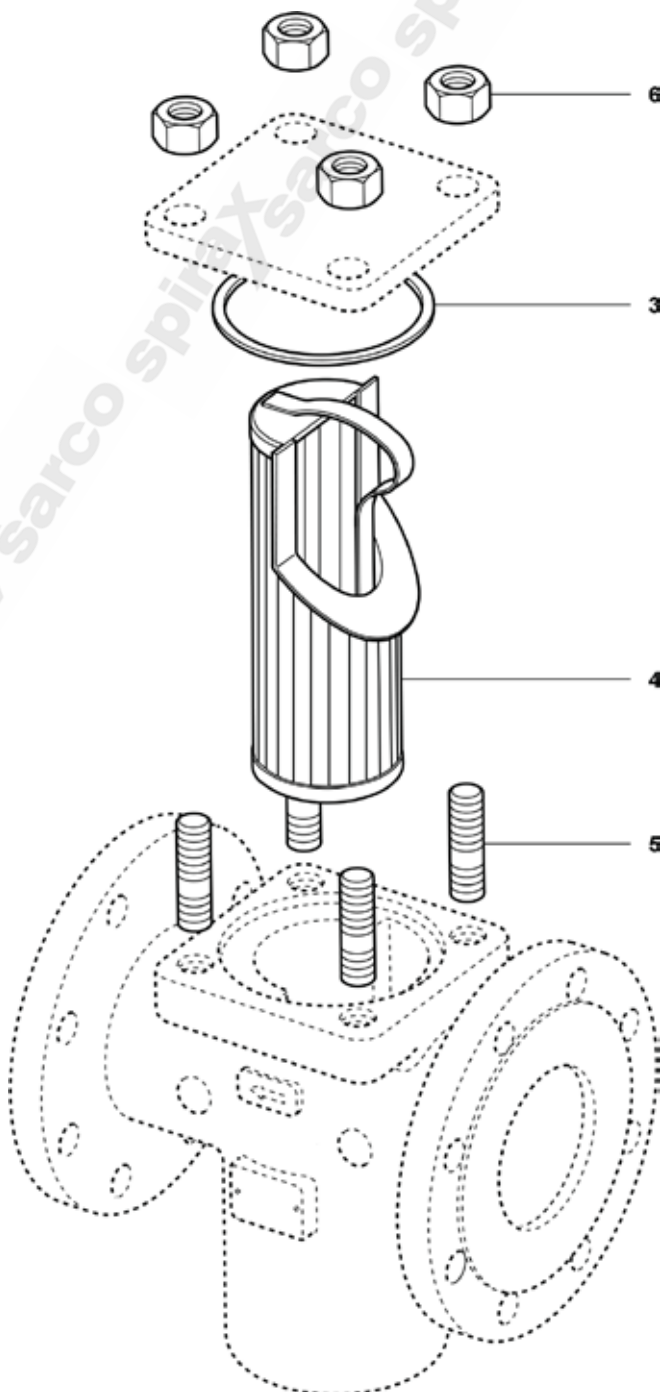
Crépine de filtre (Préciser la matière, le diamètre du filtre et le diamètre de perforation)	4
Joint de couvercle (paquet de 3)	3
Jeu de goujons et d'écrous de couvercle	5, 6

En cas de commande

Toujours utiliser les descriptions données ci-dessus dans la colonne "Pièces de rechange" et spécifier le type et le diamètre du filtre.

Exemple : 1 - Crépine en acier inox de perforation 3 mm pour filtre Fig. B36 - DN250.

Nota : Lorsque que vous commandez un crépine, il est recommandé de commander également un joint de couvercle (paquet de 3 pièces).



spiraX/sarco spiraX/sarco spiraX/sarco spiraX/sarco spiraX/sarco spiraX/sarco