

Filtre "Y" en fonte GS Fig. 3716 (Construction DIN)

Description

Le Fig. 3716 est un filtre 'Y' en fonte GS à brides fabriqué en matière nuances DIN.

La perforation standard des crépines en acier inox est de 0,8 mm pour les DN15 au DN80, et 1,6 mm pour les DN100 au DN200.

En option, d'autres seuils de filtration sont disponibles. Le couvercle de crépine peut être percé et taraudé pour l'adjonction d'un robinet de purge et de vidange si nécessaire. Le corps peut également être percé et taraudé pour monter des prises de pression.

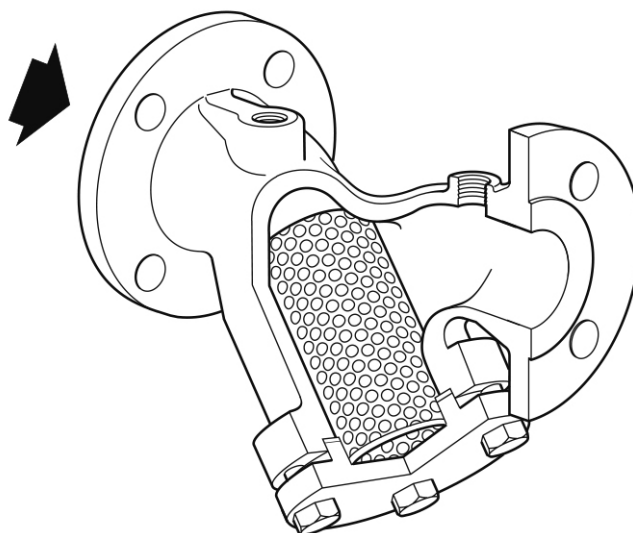
Normalisation

Cet appareil est conforme à la Directive sur les appareils à pression (PED) et porte le marquage **CE** si requis.

Certification

Cet appareil est disponible avec un certificat matière EN 10204 3.1.

Nota : toute demande de certificat/inspection doit être clairement spécifiée lors de la passation de la commande.



Options

Crépine en acier inox	Perforations	1,6 mm (DN15 au DN80)
		3,0 mm (DN15 au DN200)
Crépine	Mesh	40, 100, 200
		0,8 mm (½" à 3")
Crépine en Monel	Perforations	1,6 mm (4" à 8")
		3,0 mm (½" à 8")
	Mesh	100

Raccordements des prises de pression et robinet de purge et de vidange

Le couvercle peut être percé et taraudé pour l'installation d'un robinet de purge ou de vidange. Le corps peut être percé pour monter des prises de pression. Ces options sont disponibles avec supplément de prix. Les diamètres de raccordements sont donnés ci-dessous :

DN du filtre	Robinet de purge	Robinet de vidange	Prise de pression
DN au DN20	3/8"	3/8"	1/4"
DN25 au DN32	1/2"	1/2"	1/4"
DN40 et DN80	3/4"	3/4"	1/4"
DN100 et DN200	1"	1"	1/4"

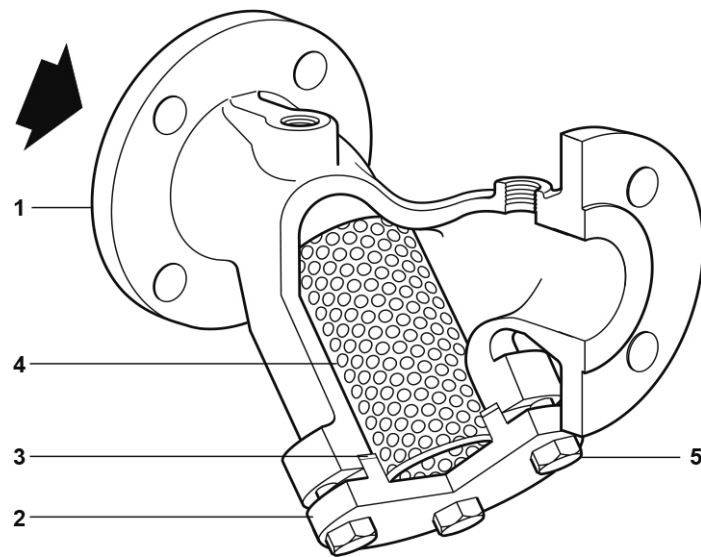
Diamètres et raccordements

DN15, DN20, DN25, DN32, DN40, DN50, DN65, DN80, DN100, DN125, DN150 et DN200 :

A brides PN16 suivant EN 1092

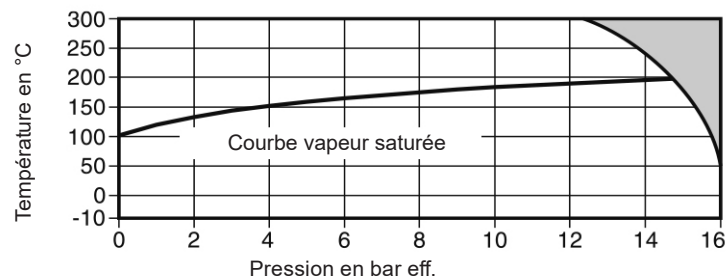
Les diamètres DN50 au DN200 sont également disponibles avec raccordement ASME 150 (sauf DN100) sur demande.

Construction



Rep	Désignation	Matière	
1	Corps	Fonte GS	DIN 1693 GGG40
2	Couvercle	Fonte GS	DIN 1693 GGG40
3	Joint de couvercle	Graphite exfolié renforcé	
4	Crépine	Acier inox austénitique	ASTM A240 316L
5	Vis	Acier carbone	BS 3692 Gr 8.8

Limites de pression/température



Cet appareil ne doit pas être utilisé dans cette zone.

Nota : un test spécial pour un fonctionnement à basse température peut être effectué avec supplément de prix. Contacter Spirax Sarco.

Conditions de calcul du corps		PN16
TMA	Température maximale admissible	300°C à 12,3 bar eff.
PMA	Pression maximale admissible	16 bar eff. à 100°C
Température minimale admissible		-10°C
TMO	Température maximale de fonctionnement	300°C à 12,3 bar eff.
PMO	Pression maximale de fonctionnement	16 bar eff. à 100°C
	Pression maximale de fonctionnement sur de la vapeur saturée	15 bar eff. à 201°C
Température minimale de fonctionnement		-10°C
Pression maximale d'épreuve hydraulique		24 bar eff.

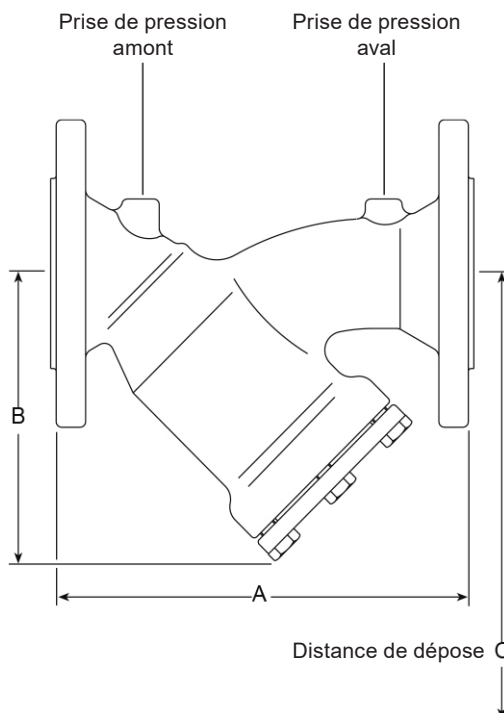
Valeurs de Kv

DN	DN15	DN20	DN25	DN32	DN40	DN50	DN65	DN80	DN100	DN125	DN150	DN200
Perforations 0,8, 1,6 et 3 mm	5	8	13	22	29	46	72	103	155	237	340	588
Mesh 40 et 100	5	8	13	22	29	46	72	103	155	237	340	588
Mesh 200	4	6	10	17	23	37	58	83	124	186	268	464

Pour conversion : Cv (UK) = Kv x 0,963 - Cv (US) = Kv x 1,156

Dimensions / Poids (approximatifs) en mm et kg

DN	PN16 A	ASME 150	B	C	Surface filtrante en cm ²	Poids
DN15	130	-	69	101	28	2,1
DN20	150	-	82	125	46	2,9
DN25	160	-	90	140	79	3,8
DN32	180	-	114	198	135	6,6
DN40	200	-	127	210	161	9,0
DN50	230	233	150	248	251	10,5
DN65	290	288	162	263	325	17,5
DN80	310	311	178	272	360	20,0
DN100	350	-	210	323	540	24,0
DN125	400	396	253	393	840	38,0
DN150	480	482	293	454	1115	50,5
DN200	600	610	375	584	1905	88,0



Information de sécurité, d'installation et d'entretien

Pour de plus amples informations, voir la notice de montage et d'entretien (IM-S60-18) fournie avec l'appareil.

Note d'installation :

Le filtre doit être installé dans le sens d'écoulement du fluide indiqué par la flèche de coulée sur le corps. Pour des applications vapeur ou gaz, la crépine doit être installée horizontalement. Sur des circuits de liquides, la crépine doit pointer vers le bas. Des robinets d'isolement doivent être montés afin d'effectuer l'entretien ou le remplacement du filtre sans danger.

Note d'entretien :

L'entretien peut s'effectuer avec le filtre en ligne.

Recyclage

Cet appareil est recyclable sans aucun danger écologique.

Pièces de rechange

Les pièces de rechange disponibles sont représentées en trait plein. Les pièces en trait interrompu ne sont pas fournies comme pièces de rechange.

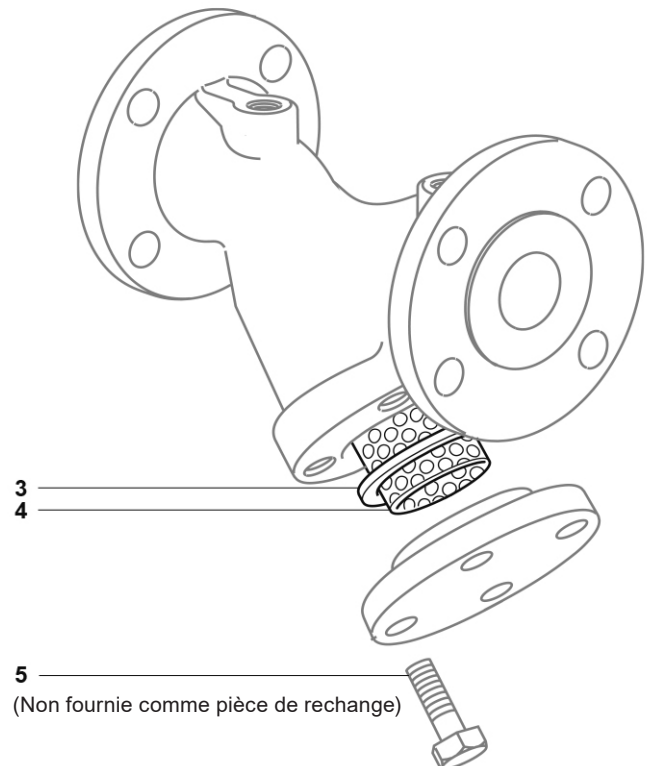
Pièces de rechange disponibles

Crépine (spécifier les perforations ou la mesh et le diamètre du filtre)		4
Joint de couvercle	DN15 au DN100 (jeu de 3)	3
	DN125 au DN200 (1 pièce)	3



En cas de commande

Utiliser les descriptions données ci-dessus dans la colonne "Pièces de rechange" et spécifier le diamètre, le type du filtre et la perforation ou la mesh.

Exemple : 1 - Crépine en acier inox, perforations 0,8 mm pour filtre Fig 3716 DN50, PN16.



Couples de serrage recommandés

Rep	DN	Qté	 ou mm		N m
5	DN15 et DN20	4	13	M8 x20	15 - 20
	DN25	4	13	M8 x 20	15 - 20
	DN32 et DN40	4	13	M8 x 20	15 - 20
	DN50	4	17	M10 x 25	22 - 25
	DN65	4	17	M10 x 30	22 - 25
	DN80	6	17	M10 x 30	22 - 25
	DN100	6	19	M12 x 35	50 - 60
	DN125	8	19	M12 x 40	50 - 60
	DN150	8	19	M12 x 40	50 - 60
	DN200	8	24	M16 x 50	100 - 110