

Filtre "Y" en acier inoxydable austénitique Fig. 36

Description

Le filtre Fig. 36 est un filtre "Y" entièrement en acier inoxydable austénitique. En standard, la crépine est en acier inoxydable, perforation 0,8 mm pour les DN15 au DN80, et 1,6 mm pour les DN100 au DN200.

En option, d'autres perforations et mesh peuvent être fournies. Le couvercle peut être percé et taraudé pour permettre l'adjonction d'un robinet de vidange, si demandé.

Normalisation

Cet appareil est conforme à la Directives sur les appareils à pression (PED) et porte la marque CE si nécessaire.

Certification

En standard, cet appareil est disponible avec un certificat matière constructeur, et sur demande EN 10204 3.1. pour le corps et le couvercle.

Nota : toute demande de certificat/inspection doit être clairement spécifiée lors de la passation de la commande.

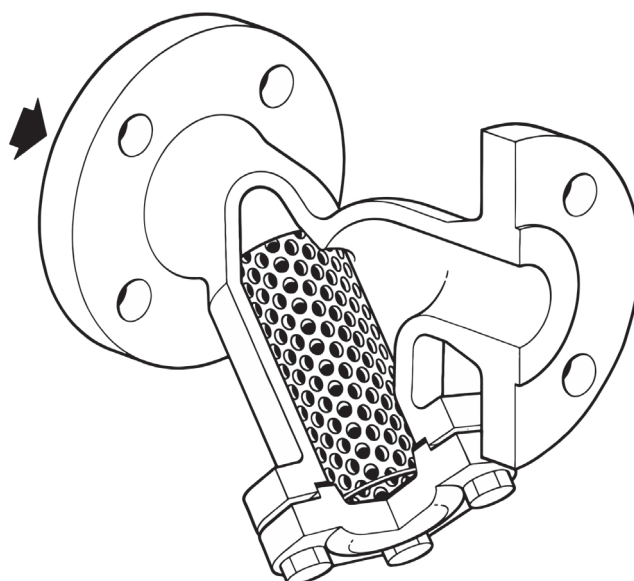
Diamètres et raccords

DN15 au DN50 : A brides PN16, 25 et PN40 suivant EN 1092.

DN65 au DN150 : A brides PN25 et PN40 suivant EN 1092.

DN200 : A brides PN40 suivant EN 1092.

DN15 au DN200 : A brides ANSI 150 et 300.



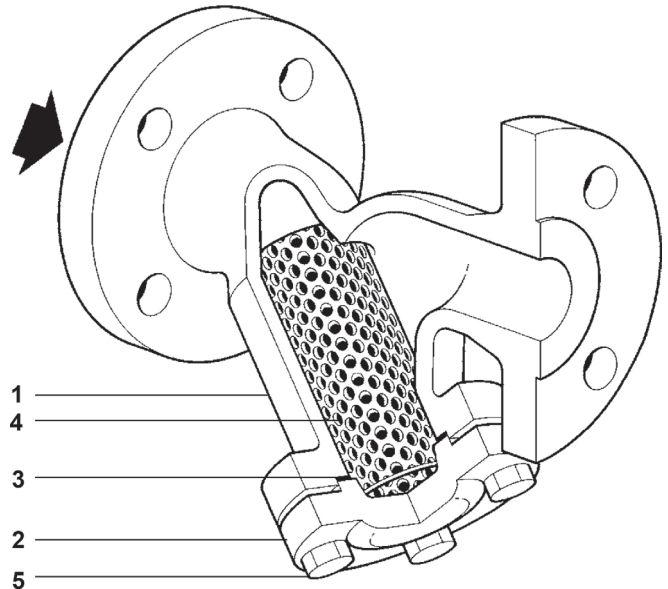
Options

Crépines inox	Perforations	1,6 mm (DN15 au DN80)
		3,0 mm (DN15 au DN200)
Crépines	Mesh	40, 100, 200
		0,8 mm (DN15 au DN80)
Crépines Monel	Perforations	1,6 mm (DN100 au DN200)
		3,0 mm (DN15 au DN200)
	Mesh	100

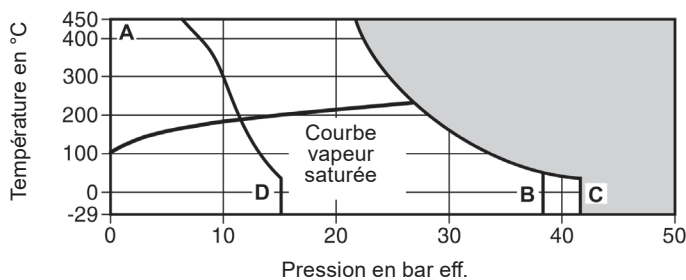
	DN du filtre	Orifice de vidange	Orifice de purge
Orifices de purge ou de vidange Sur demande, les bouchons et les couvercles peuvent être taraudés aux diamètres suivants, pour permettre l'adjonction d'un robinet de purge ou de vidange.	DN15	1/4"	1/4"
	DN20 et 25	1/2"	1/2"
	DN32 et 40	1"	3/4"
	DN50 à 125	1 1/4"	3/4"
	DN150 et 200	2"	3/4"

Construction

Rep	Désignation	Matière
1	Corps	Acier inox austénitique ASTM A351 CF3M
2	Couvercle	DN15-50 Acier inox austénitique ASTM A182 F316L
		DN65-200 Acier inox austénitique ASTM A351 CF3M
3	Joint de couvercle	Graphite exfolié renforcé
4	Crépine	Acier inox austénitique ASTM A240 316L
5	Boulons de couvercle	Acier inox austénitique ISO 3506 A2-70



Limites de pression/température



Cet appareil ne doit pas être utilisé dans cette zone.

A - B A brides PN 40 suivant EN 1092

A - C A brides ANSI 300

A - D A brides ANSI 150

Conditions de calcul du corps		ANSI 300 (PN50)
PMA	Pression maximale admissible	41 bar eff. à 38°C
TMA	Température maximale admissible	450°C à 21 bar eff.
Température minimale admissible		-29°C
PMO	Pression maximale de fonctionnement	ANSI 150 16 bar eff.
		PN40 38 bar eff.
		ANSI 300 41 bar eff.
TMO	Température maxi de fonctionnement	450°C à 21 bar eff.
Température minimale de fonctionnement		-29°C
Nota : pour des températures inférieures, nous consulter		
Pression maximale d'épreuve hydraulique		76 bar eff.

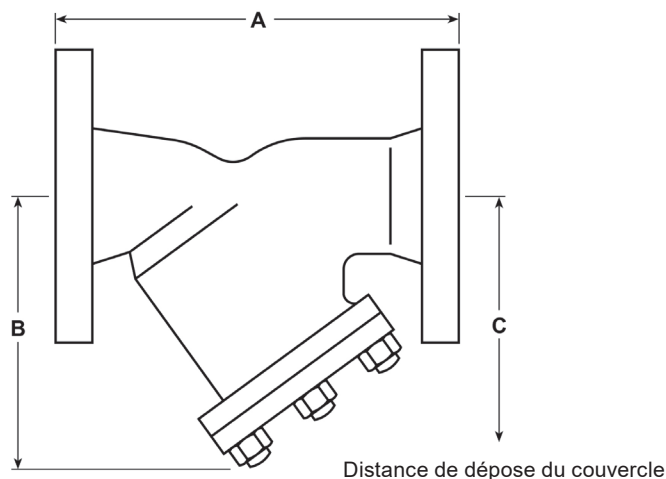
Valeurs de Kv

DN	15	20	25	32	40	50	65	80	100	125	150	200
Perforations 0,8, 1,6 et 3 mm	5	8	13	22	29	46	72	103	155	237	340	588
Mesh 40 et 100	5	8	13	22	29	46	72	103	155	237	340	588
Mesh 200	4	6	10	17	23	37	58	83	124	186	268	464

Pour conversion Cv (UK) = Kv x 0,963 Cv (US) = Kv x 1,156

Dimensions/Poids (approximatifs) en mm et kg

DN	PN	ANSI	ANSI	B	C	Surface filtrante cm ²	Poids
	16/25/40	150	300				
	A	A	A				
15	130	124	130	70	120	28	2,5
20	150	142	149	80	130	46	4,5
25	160	156	163	95	162	79	5,0
32	180	180	180	130	235	135	10,0
40	200	200	208	146	260	161	12,0
50	230	230	241	180	320	251	16,5
65	290	290	290	200	325	325	23,0
80	310	310	310	205	330	360	35,6
100	351	351	351	255	405	540	38,5
125	400	400	400	315	510	840	76,0
150	480	475	480	345	560	1115	109,0
200	600	594	600	440	710	1905	144,0



Information de sécurité, installation et entretien

Pour de plus amples détails, voir la notice de montage et d'entretien (IM-S60-18) fournie avec l'appareil.

Note d'installation :

Le filtre doit être installé sur une tuyauterie horizontale ou verticale avec le sens d'écoulement du fluide comme l'indique la flèche de coulée sur le corps. Sur de la vapeur ou du gaz, la crépine doit être installée horizontalement. Sur les applications liquides, la crépine doit être positionnée vers le bas. Des robinets d'arrêt doivent être installés pour permettre l'entretien ou le remplacement de l'appareil en toute sécurité. Ouvrir lentement les robinets d'arrêt jusqu'à l'obtention des conditions normales de fonctionnement. Vérifier l'étanchéité et le bon fonctionnement.

Attention :

Le joint de couvercle contient de fines lamelles en acier inoxydable qui peuvent provoquer des blessures s'il n'est pas manipulé ou déposé avec précaution.

Recyclage

Cet appareil est recyclable sans danger écologique.

Pièces de rechange

Les pièces de rechange disponibles sont représentées en trait plein. Les pièces en trait interrompu ne sont pas fournies comme pièces de rechange.

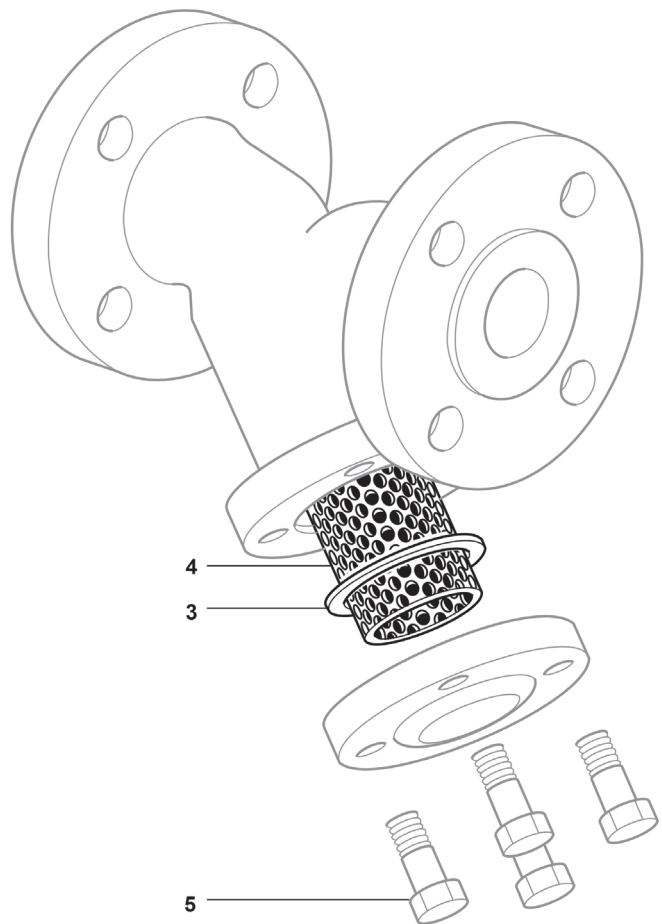
Pièces de rechange disponibles

Crépine (spécifier la matière, la perforation ou la mesh)	4
Joint de couvercle (jeu de 3)	3



En cas de commande

Utiliser les descriptions données dans la colonne "Pièces de rechange" et spécifier le type et le diamètre du filtre.

Exemple : 1 - Crépine en acier inox, perforation 0,8 mm pour un filtre Fig 36 en DN50, PN40 suivant EN 1092.



Couples de serrage recommandés

Rep	DN	Qté		ou mm		N m
5	DN15 - DN25	4	16 s/p		M10 x 30	22 - 25
	DN32 - DN40	4	19 s/p		M12 x 35	40 - 45
	DN50	8	19 s/p		M12 x 35	40 - 45
	DN65	8	19 s/p		M12 x 45	40 - 45
	DN80	8	19 s/p		M12 x 50	40 - 45
	DN100	8	24 s/p		M16 x 50	100 - 110
	DN125	8	30 s/p		M20 x 60	160 - 170
	DN150	8	30 s/p		M20 x 65	210 - 230
	DN200	8	36 s/p		M20 x 75	210 - 230