

Filtre "Y" en acier carbone Fig. 34 "ASTM"

Description

Le Fig 34 est un filtre 'Y' à brides intégrales conçu pour éliminer la rouille, le tartre et autres débris de la tuyauterie. Il est en acier carbone avec des matériaux en ASTM. En standard, la crépine est en acier inox, perforation 0,8 mm pour les DN 15 à 80 et perforation 1,6 mm pour les DN 100 à 200. **Nota** : Sur demande, un filtre en acier carbone spécial pour basse température peut être fourni.

Normalisation

Cet appareil est conforme aux directives de la norme européenne 97/23/EC.

Certification

En standard, cet appareil est disponible avec un certificat de conformité et sur demande, un certificat EN 10204 3.1 pour le corps et le couvercle. **Nota** : Toute demande de certificat /inspection doit être clairement spécifiée lors de la passation de la commande.

Options

Perforations des crépines

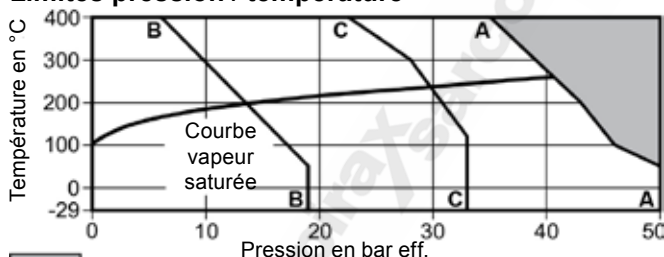
Crépine en acier inox	Perforations	1,6 mm (DN 15 à 80) 3,0 mm (DN 15 à 200)
	Mesh	40, 100, 200
Crépine en Monel	Perforations	0,8 mm (DN 15 à 80) 1,6 mm (DN 100 à 200) 3,0 mm (DN 15 à 200)
	Mesh	100

Robinet de purge ou de vidange

Le bouchon peut être taraudé aux diamètres suivants pour permettre l'adjonction d'un robinet de purge ou de vidange.

DN du filtre	Robinet de purge	Robinet de vidange
DN15	1/4"	1/4"
DN20 et 25	1/2"	1/2"
DN32 et 40	1"	3/4"
DN50 à 125	1 1/4"	3/4"
DN150 et 200	2"	3/4"

Limites pression / température

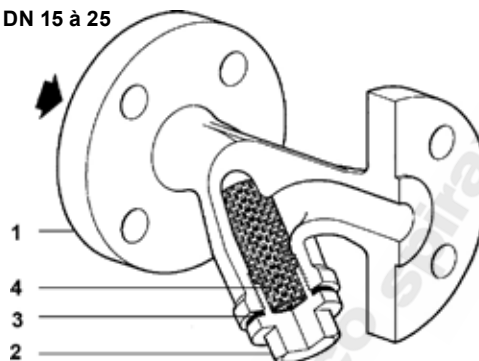


Cet appareil ne doit pas être utilisé dans la zone ombrée.

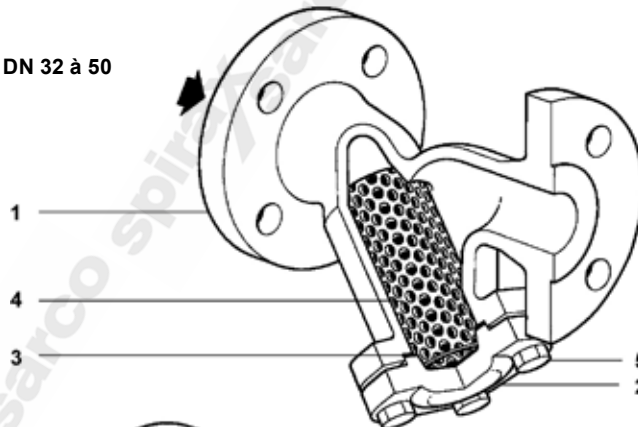
A - A : Brides ASME 300 B - B : Brides ASME 150

Conditions de calcul du corps		PN 50/ASME 300
PMA - Pression maximale admissible		50 bar eff. à 37,7°C
TMA - Température maximale admissible		398,8°C à 34,8 bar eff.
Température minimale admissible		-29°C
PMO - Pression maximale de fonctionnement		50 bar eff. à 37,7°C
TMO - Température maximale de fonctionnement		398,8°C à 34,8 bar eff.
Température minimale de fonctionnement		-29 °C
Nota : pour des températures inférieures, consulter Spirax Sarco		
Pression d'épreuve hydraulique		78 bar eff.

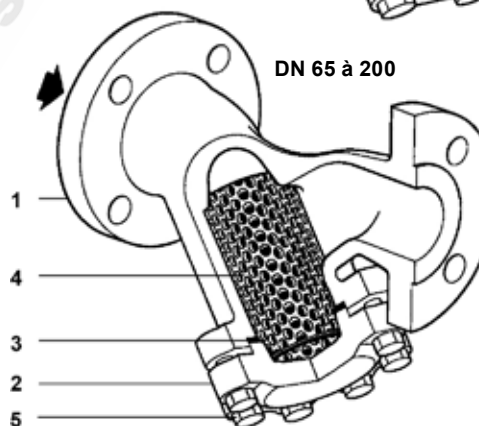
DN 15 à 25



DN 32 à 50



DN 65 à 200



Diamètres et raccords

DN 15 à 200 : A brides ASME 150 et 300

Construction

Rep	Désignation	Matière	
1	Corps	Acier carbone	ASTM A216 WCB
2	Bouchon	DN15 à 50	Acier carbone A105N
		DN65 à 200	Acier carbone ASTM A216 WCB
3	Joint de bouchon	Graphite exfolié renforcé nickel	
4	Crépine	Acier inox	ASTM A240 316L
5	Boulons	Acier carbone	ASTM A193 B7

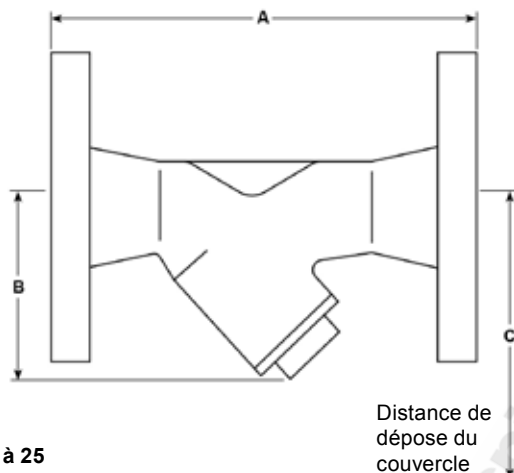
Valeurs de Kv

DN	15	20	25	32	40	50	65	80	100	125	150	200
Perforations 0,8 - 1,6 - et 3 mm	5	8	13	22	29	46	72	103	155	237	340	588
Mesh 40 et 100	5	8	13	22	29	46	72	103	155	237	340	588
Mesh 200	4	6	10	17	23	37	58	83	124	186	268	464

Pour conversion Cv (UK) = Kv x 0,963 Cv (US) = Kv x 1,156

Dimensions (approximatives) en mm

DN	ASME	ASME	B	C	Surface filtrante cm ²	Poids
	150	300				
15	A	A	70	110	27 cm ²	2,1 kg
20	144	150	80	130	43 cm ²	2,9 kg
25	154	160	95	150	73 cm ²	3,8 kg
32	180	180	130	235	135 cm ²	6,5 kg
40	200	208	146	260	164 cm ²	9,0 kg
50	230	240	180	320	251 cm ²	10,5 kg
65	290	289	200	325	327 cm ²	17,5 kg
80	310	311	205	330	361 cm ²	24,0 kg
100	351	351	255	405	545 cm ²	30,0 kg
125	401	401	315	510	843 cm ²	49,0 kg
150	473	478	345	560	1117 cm ²	68,0 kg
200	593	600	440	710	1909 cm ²	128,0 kg



DN 15 à 25

Informations de sécurité, installation et entretien

Pour de plus amples informations, voir la notice de montage et d'entretien (IM-S60-18) fournie avec chaque appareil.

Note d'installation :

Le filtre doit être installé sur une tuyauterie horizontale ou verticale descendante avec le sens d'écoulement du fluide indiqué par la flèche de coulée du corps. Pour la vapeur d'eau, la crépine doit être positionnée de façon à ce que le "Y" se trouve sur un plan horizontal. Pour les liquides, la crépine doit être positionnée vers le bas.

Attention :

Le joint de bouchon contient un renforcement en acier inox qui peut provoquer des blessures s'il n'est pas manipulé ou déposé avec précaution.

Recyclage

Cet appareil est recyclable sans aucun danger écologique.

Pièces de rechange

Les pièces de rechange disponibles sont représentées en trait plein. Les pièces en trait interrompu ne sont pas fournies comme pièces de rechange.

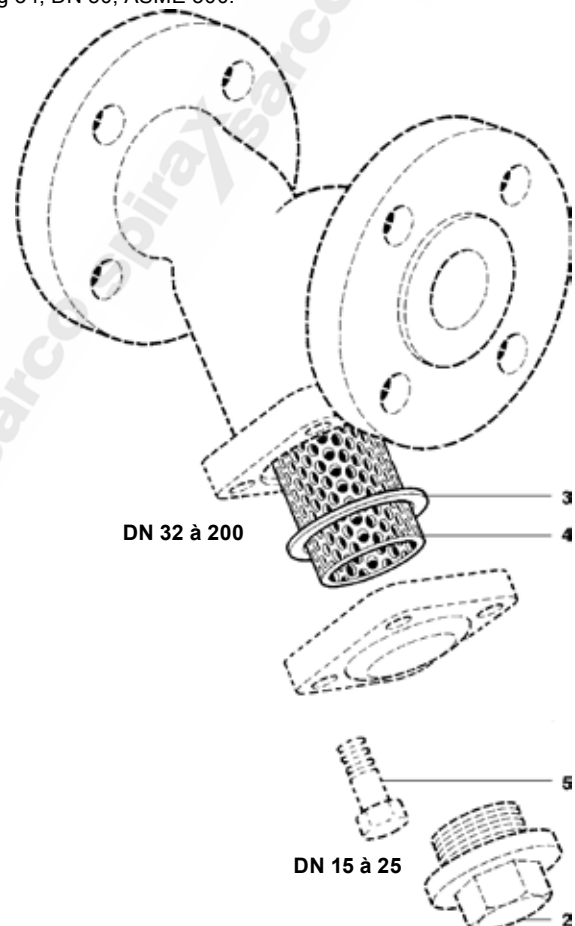
Pièces de rechange disponibles

Crépine (préciser la matière, la perforation et le diamètre du filtre)	4
Joint de bouchon (jeu de 3)	3

En cas de commande

Utiliser les descriptions données dans la colonne "Pièces de rechange" et spécifier le type et le diamètre du filtre.

Exemple : 1 - Crépine en acier inox, perforations 0,8 mm pour filtre Fig 34, DN 50, ASME 300.



Couples de serrage recommandés

Rep	DN	Qté	ou mm	N m
	15	1	22	50 - 55
2	20	1	27	60 - 66
	25	1	27	100 - 110
	32 à 65	4	19	M 12 x 30
	80	4	19	M 12 x 35
5	100	8	24	M 16 x 45
	125	8	30	M 20 x 50
	150	8	30	M 20 x 55
	200	12	36	M 24 x 65