

Filtre "Y" Fig 12SG en fonte GS

Description

Le Fig. 12 est un filtre type 'Y' en fonte GS. Ce filtre est équipé en standard d'une crépine en acier inoxydable en tôle perforée de 0,8 mm. D'autres perforations sont disponibles en option. Le bouchon de crépine peut être percé et taraudé pour le montage de robinets de purge et de vidange.

Normalisation

Cet appareil est conforme aux Directives de la norme européenne 97/23/CE sur les appareils à pression.

Certification

Cet appareil est disponible avec un certificat constructeur.

Nota : toute demande de certificat/inspection doit être clairement spécifiée lors de la passation de la commande.

Diamètres et raccords

1/2", 3/4", 1", 1 1/4", 1 1/2", 2", 2 1/2" et 3" : taraudés BSP ou NPT

Options

Crépines

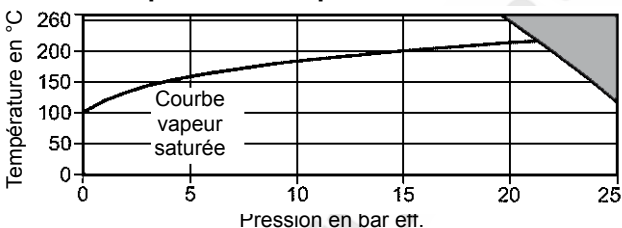
Crépine en acier inox	Perforations 1,6 mm, 3 mm
	Mesh 40, 100, 200
Crépine en Monel	Perforations 0,8 mm, 3 mm Mesh 100

Raccords du robinet de purge ou de vidange

Le bouchon peut être percé aux dimensions suivantes pour permettre le montage d'un robinet de purge ou de vidange.

DN du filtre	Robinet de vidange	Robinet de purge
1/2"	1/4"	1/4"
3/4" et 1"	1/2"	1/2"
1 1/4" et 1 1/2"	1"	3/4"
2", 2 1/2" et 3"	1 1/4"	3/4"

Limites de pression/température



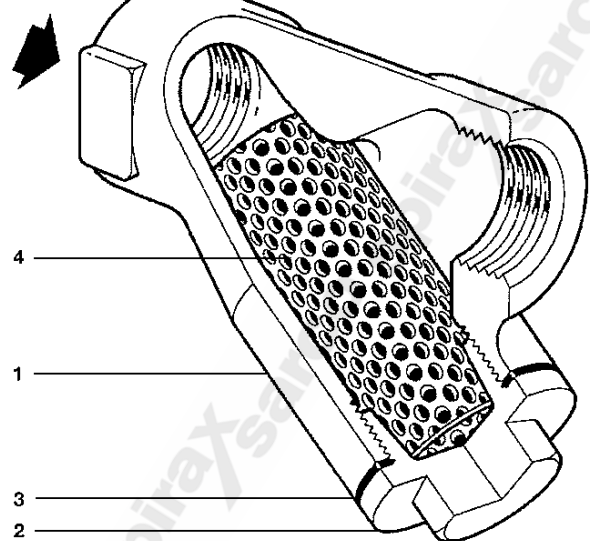
Cet appareil ne doit pas être utilisé dans la zone ombrée.

Conditions de calcul du corps		PN25
PMA	Pression maximale admissible	25 bar eff. à 120°C
TMA	Température maximale admissible	260°C à 19,5 bar eff.
Température minimale admissible		-10°C
PMO	Pression maximale de fonctionnement pour de la vapeur saturée	21 bar eff.
TMO	Température maximale de fonctionnement	260°C à 19,5 bar eff.
Température minimale de fonctionnement	1/2" à 2"	-10°C
	2 1/2" et 3"	0°C

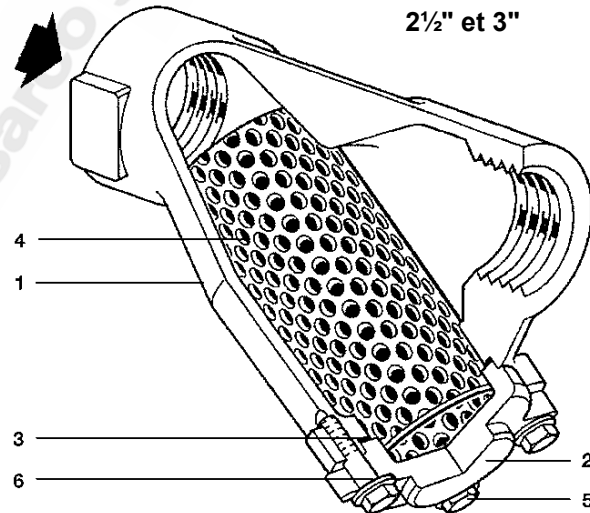
Nota : pour des températures inférieures, nous consulter

Pression maximale d'épreuve hydraulique 38 bar eff.

1/2" à 2"



2 1/2" et 3"



Construction

Rep	Désignation	Matière
1	Corps	Fonte GS DIN 1693 GGG 40
2	Bouchon	Acier carbone 1.460 et ASTM A105N
3	Joint de bouchon	Graphite exfolié renforcé
4	Crépine	Acier inox 316L
5	Vis	Acier carbone BS 3692 Gr. 8.8
6	Rondelle	Acier carbone BS 4320 Ti Form A

Valeurs de Kv

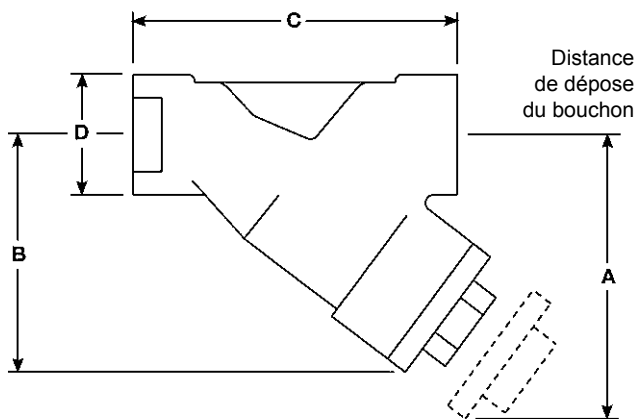
DN	1/2"	3/4"	1"	1 1/4"	1 1/2"	2"	2 1/2"	3"
Perforations 0.8 mm, 1.6 mm et 3 mm	3,6	11	15,5	26	41	68	82	115
Mesh 40 et 100	3,6	11	15,5	26	41	68	82	115
Mesh 200	3,6	9	13,0	21	35	55	66	93

Pour conversion : Cv (UK) = Kv x 0,963

Cv (US) = Kv x 1,156

Dimensions/Poids (approximatifs) en mm et kg

DN	A	B	C	D	Surface	
					filtrante en cm ²	Poids
1/2"	87	55	79	32	25	0,47
3/4"	110	65	93	36	42	0,77
1"	125	78	110	48	71	1,40
1 1/4"	155	103	140	60	135	2,15
1 1/2"	190	115	153	65	161	3,30
2"	230	140	177	76	251	5,10
2 1/2"	274	177	230	94	406	7,30
3"	280	183	237	105	406	7,50



Information de sécurité, installation et entretien

Pour de plus amples informations, voir la notice de montage et d'entretien (IM-S60-17) fournie avec l'appareil.

Attention :

Le joint du bouchon du filtre contient une fine lamelle en acier inox, qui peut provoquer des blessures s'il n'est pas manipulé ou déposé avec précaution.

Note d'installation :

Le filtre doit être installé avec le sens d'écoulement du fluide comme indiqué par la flèche de coulée sur le corps. Sur de la vapeur ou des gaz, la crépine doit être installée dans un plan horizontal. Sur les applications liquides, la crépine doit pointer vers le bas. Des robinets d'isolement adéquats doivent être installés pour permettre l'entretien et le remplacement de l'appareil en toute sécurité.

Note d'entretien :

L'entretien peut être achevé avec le filtre placé sur la tuyauterie.

Recyclage

Cet appareil est recyclable sans aucun danger écologique.

Pièces de rechange

Les pièces de rechange disponibles sont représentées en trait plein. Les pièces en trait interrompu ne sont pas fournies comme pièces de rechange.

Pièces de rechange disponibles

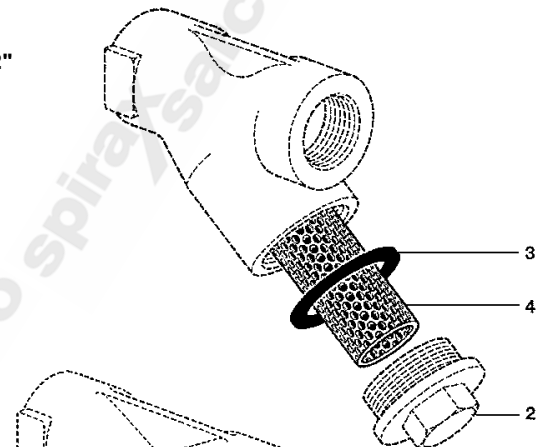
Crépine (préciser la perforation ou la mesh, et le diamètre du filtre)	4
Joint de bouchon (paquet de 3)	3

En cas de commande

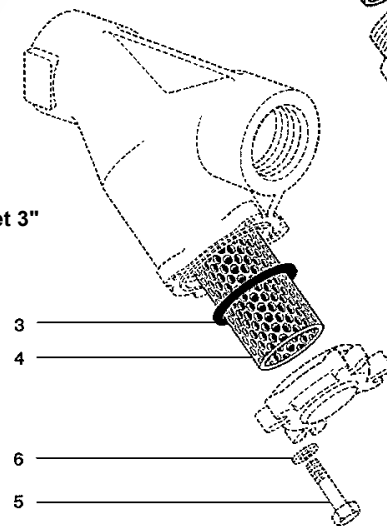
Utiliser les descriptions données ci-dessus dans la colonne "Pièces de rechange disponibles" et spécifier le type et le diamètre du filtre, la perforation ou la mesh.

Exemple : 1 - Crépine en acier inox, perforation 0,8 mm pour filtre en fonte GS type Fig 12SG, DN1 1/2".



DN 1/2" à 2"



DN 2 1/2" et 3"



Couples de serrage recommandés

Rep	Qté	DN		ou mm		N m
2	1	1/2"	36		M28	38 - 40
	1	3/4"	38		M32	42 - 48
	1	1"	50		M42	70 - 80
	1	1 1/4"	46		M56	124 - 144
	1	1 1/2"	50		M60	164 - 184
	1	2"	60		M72	234 - 264
5	4	2 1/2"	19		M12	50 - 55
	4	3"	19		M12	50 - 55