

Filtres "Y" en laiton et bronze

Fig 12

Description

Les Fig 12 sont des filtres de type 'Y' à raccords taraudés en laiton et en bronze. En standard, la crépine est en acier inox de perforation 0,8 mm. Sur demande, d'autres mesh ou perforations peuvent être fournies ainsi que des crépines en monel. Le bouchon de crépine peut être percé et taraudé pour le montage d'un robinet de vidange.

Normalisation

Ces appareils sont conformes à la Directive Européenne 97/23/CE sur les appareils à pression et portent la marque **CE** lorsque c'est nécessaire.

Certification

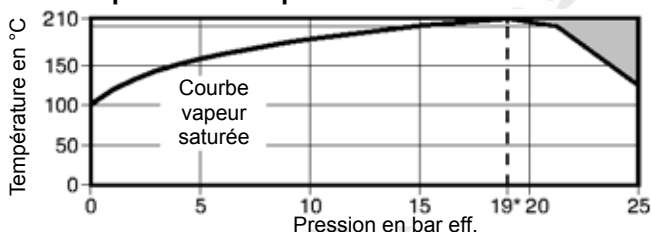
En standard, cet appareil est disponible avec un certificat matière constructeur pour le corps et le bouchon. **Nota** : Toute demande de certificat/inspection doit être clairement spécifiée lors de la passation de commande.

Options

Crépine	Acier inox	Perforations	1,6 - 3 mm
		Mesh	40, 100, 200
	Monel	Perforations	0,8 - 3 mm
		Mesh	100

Robinet de purge ou de vidange	DN du filtre	Robinet de purge	Robinet de vidange
Avec supplément de prix, le bouchon peut être taraudé aux diamètres suivants pour permettre l'adjonction d'un robinet de purge ou de vidange.	3/8" et 1/2"	1/4"	1/4"
	3/4" et 1"	1/2"	1/2"
	1 1/4" et 1 1/2"	1"	3/4"
	2" et 2 1/2"	1 1/4"	3/4"

Limites pression/température



Cet appareil ne doit pas être utilisé dans la zone ombrée.

*PMO - Pression maximale en service sur de la vapeur saturée

Conditions maximales de calcul du corps	PN 25
PMA - Pression maximale admissible	25 bar eff. à 120°C
TMA - Température maximale admissible	210 °C à 19 bar eff.
Température minimale admissible	-198 °C
*PMO - Pression maximale en service sur de la vapeur saturée	19 bar eff. à 210°C
TMO - Température maximale de fonctionnement	210°C à 19 bar eff.
Température minimale de fonctionnement	-198°C
Pression maximale d'épreuve hydraulique	38 bar eff.

Diamètres et raccords

Fig 12 en laiton : 3/8"

Fig 12 en bronze : 1/2", 3/4", 1", 1 1/4", 1 1/2", 2" et 2 1/2"

Taraudés BSP ou NPT

Fig 12

1/2" à 1"

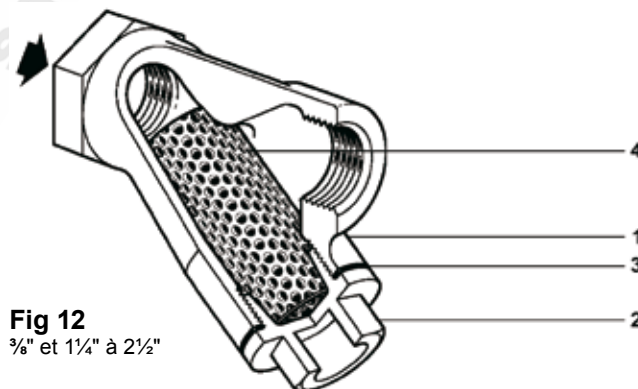
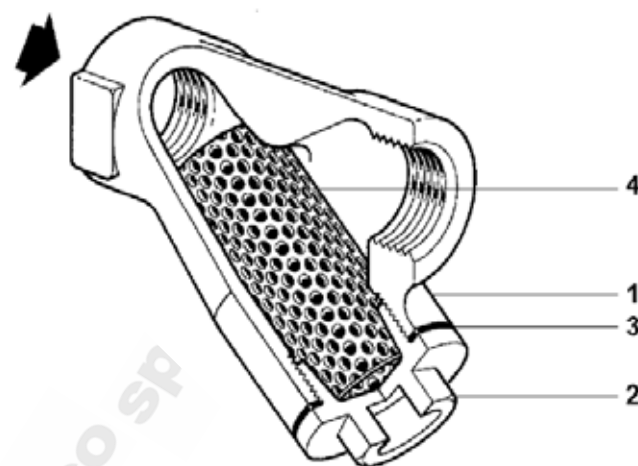


Fig 12

3/8" et 1 1/4" à 2 1/2"

Construction

Rep	Désignation	Matière	
1	Corps	3/8"	Laiton EN 12165 CW617N
		1/2" à 2 1/2"	Bronze EN 1982 CC491K
2	Bouchon	Laiton	EN 12165 CW617N
3	Joint de bouchon	Graphite exfolié renforcé	
4	Crépine	Acier inox	ASTM A240 316L

Valeurs de Kv

DN	3/8"	1/2"	3/4"	1"	1 1/4"	1 1/2"	2"	2 1/2"
Perforations 0,8, 1,6, 3 mm	2,6	3	6,2	11,3	26	41	68	98
Mesh 40, 100	2,6	3	6,2	11,3	26	41	68	98
Mesh 200	2,6	3	6,2	9,3	21	33	55	78

Pour conversion Cv (UK) = Kv x 0,963 Cv (US) = Kv x 1,156

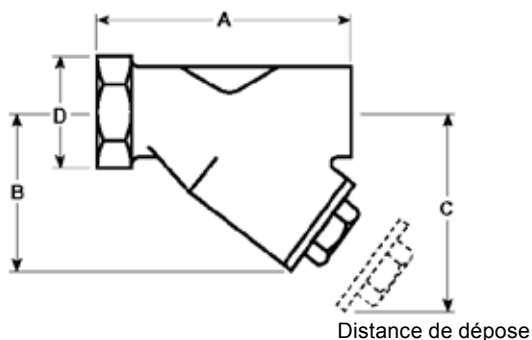
Dimensions (approximatives) en mm

Corps en laiton

DN	A	B	C	D	Surface filtrante	Poids
3/8"	69	50	80	24 s/p	27 cm ²	0,45 kg

Corps en bronze

1/2"	72	54	85	30 s/p	27 cm ²	0,55 kg
3/4"	89	64	110	36 s/p	43 cm ²	0,70 kg
1"	104	72	130	46 s/p	73 cm ²	1,00 kg
1 1/4"	138	100	170	52 s/p	135 cm ²	1,60 kg
1 1/2"	150	110	190	60 s/p	164 cm ²	2,10 kg
2"	178	133	212	79 s/p	251 cm ²	4,80 kg
2 1/2"	207	152	240	98 s/p	327 cm ²	7,70 kg



Informations de sécurité,

Pour plus de détails, se référer à la notice de montage et d'entretien (IM-S60-17) fournie avec l'appareil.

Note d'installation

Des robinets d'isolement doivent être installés pour permettre l'entretien et le remplacement du filtre en toute sécurité. Il est également recommandé d'installer une vanne de dépressurisation DV (voir fiche technique pour plus de détails) pour s'assurer que la pression a été isolée et que l'appareil a été mis à la pression atmosphérique avant de commencer l'entretien du filtre.

Note d'entretien

L'entretien peut s'effectuer avec le filtre sur la tuyauterie, une fois que les procédures de sécurité aient été observées. Il est recommandé d'utiliser un nouveau joint à chaque entretien.

Recyclage

Cet appareil est recyclable sans aucun danger écologique.

Pièces de rechange

Les pièces de rechange disponibles sont représentées en trait plein. Les pièces en trait interrompu ne sont pas fournies comme pièces de rechange.

Pièces de rechange

Crépine	4
(spécifier la matière, la perforation et diamètre du filtre)	
Joint de bouchon (jeu de 3)	3

En cas de commande

Utiliser les descriptions données ci-dessus dans la colonne "Pièces de rechange" et spécifier le type et le diamètre du filtre.

Exemple : 1 - Crépine en acier inox pour filtre Fig 12 - 3/4" - perforation 0,8 mm.

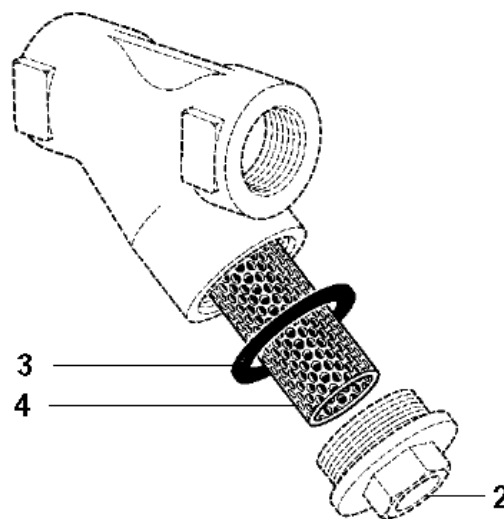


Fig 12
1/2" à 1"

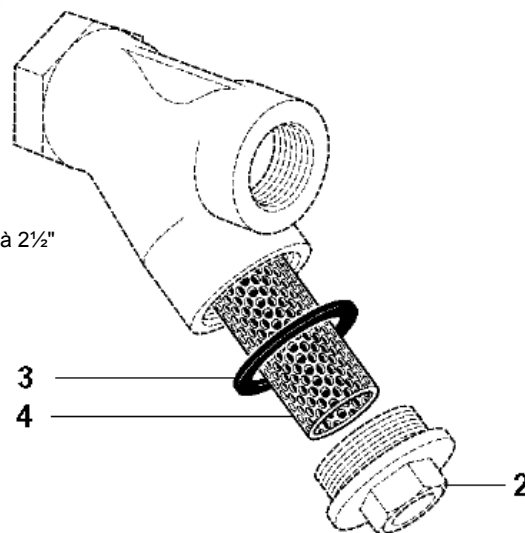

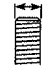


Fig 12
3/4" et 1 1/4" à 2 1/2"

Couples de serrage recommandés

Rep	DN	Qté		ou mm		N m
2	3/8", 1/2"	1	22 s/p		M28	35 - 40
	3/4"	1	27 s/p		M32	42 - 48
	1"	1	27 s/p		M42	70 - 80
	1 1/4"	1	41 s/p		M56	124 - 144
	1 1/2"	1	41 s/p		M60	164 - 184
	2"	1	55 s/p		M72	234 - 264
	2 1/2"	1	55 s/p	3/4" - 16 UNS		300 - 330