

Transmetteur de pression EL3600

Description

L'EL3600 est la combinaison d'un capteur et un transmetteur de pression conçus pour un usage général et industriel. Il dispose d'une boucle de courant à 2 fils 4-20 mA et d'une connexion à clamp sanitaire ASME BPE de 1½"

Plages disponibles (bar eff.)

0 - 0,6	0 - 1	0 - 1,6	0 - 2,5	0 - 4	0 - 6	0 - 10
---------	-------	---------	---------	-------	-------	--------

Limites de pression température

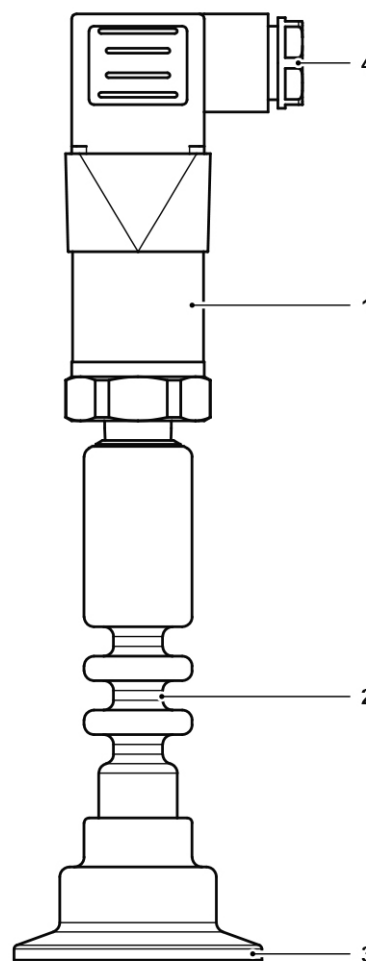
	Plage de pression calibrée	Surpression P max. (bar eff.)	Température maximale de fonctionnement sur la vapeur saturée (°C)
Limites de pression	0 - 0,6	1,8	113,6
	0 - 1	3	120,4
	0 - 1,6	4,8	129
	0 - 2,5	7,5	139
	0 - 4	12	152
	0 - 6	13,79	165
	0 - 10	13,79	184

Température	-30°C (ambiante)
	100°C (ambiante)

Nota : Les "piques" de pression supérieures à la surpression maximale, même de très courte durée (millisecondes), pourraient endommager les capteurs. Alternativement, un transmetteur de pression avec une plage plus élevée pourrait être utilisé, même si cela entraînerait une certaine perte de résolution du signal.

Construction

Rep.	Désignation	Matière	
1	Boîtier du transmetteur	Acier inox	1.4571
2	Élément de refroidissement	Acier inox	1.4571
3	Étanchéité membrane	Acier inox	1.4435
	Membrane	Acier inox	1.4435
4	Connecteur électrique	BPT/PET	GF30
Pièces en contact avec le transmetteur de pression (non illustrées)		Acier inox	1.4404



Certification

Conçu, fabriqué et approuvé pour les applications Vapeur et Condensats, le produit EL3600 est conforme :

- CE1935:2004 - Matériaux et objets destinés à entrer en contact avec des denrées alimentaires
- CE2023 : 2006 - Bonnes pratiques de fabrication des matériaux et articles destinés à entrer en contact avec des denrées alimentaires
- EU10/2011 - Matériaux et objets en plastique destinés à entrer en contact avec des denrées alimentaires
- Code des réglementations fédérales de la FDA - titre 21 - Aliments et médicaments
- Normes nationales chinoises de sécurité alimentaire GB4806

Ce produit est destiné à être connecté à un système capable de faire fonctionner un process conforme au contact alimentaire.

La liste des matériaux pouvant entrer directement ou indirectement en contact avec les denrées alimentaires figure dans la déclaration de conformité fournie avec ce produit.

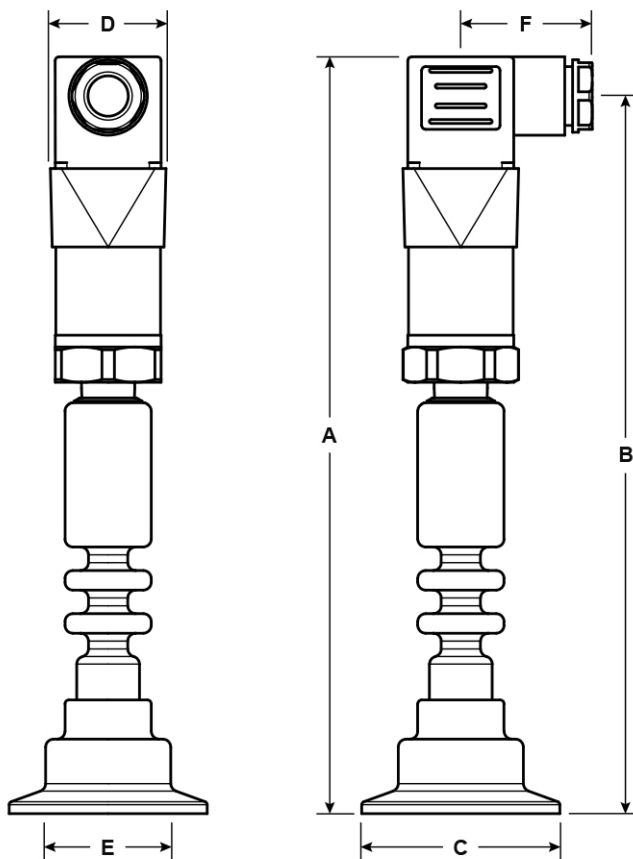
Données techniques

Tension d'alimentation	10 Vdc à 30 Vdc
Précision	< 0,25 de la portée
Non-répétabilité	< ±0,1 % de la portée
Hystérésis	< 0,1 % de la portée > 80°C
Protection	IP65

Approbation

Émissions EMC	2004/108/CE, EN 61 326 Émission (Groupe 1, Classe B)
EMC	2004/108/CE, EN 61 326 Émission (Groupe 1, Classe C) susceptibilité et immunité (sites industriels)

Dimensions / Poids (approximatifs) en mm et kg



A	B	C	D	E	F	Poids
193	183	Ø50,5	29,5	Ø31,9	33,5	0,55

Informations de sécurité, installation et maintenance

Ce document ne contient pas suffisamment d'informations pour installer le produit en toute sécurité. Voir les instructions d'installation et d'entretien fournies avec le produit.

Note de sécurité

Veuillez vous référer à la section 1 de l'IM-P786-02 pour les informations de sécurité.

Note d'entretien

Aucun entretien spécifique n'est requis, mais nous recommandons une inspection et un réétalonnage du transmetteur une fois par an.

Comment commander

Exemple : 1 - Transmetteur de pression Spirax Sarco EL3600, plage 0 à 10 bar eff.