

## Sondes de température EL2270 et EL2271

### Description

#### EL2270

L'EL2270 est une sonde de température Pt100 pour une utilisation dans l'industrie. L'élément sensible est relié à 3 fils électriques RTD suivant la norme EN 60751 : classe A.

Cette sonde peut être raccordée directement à n'importe quel indicateur ou régulateur de température qui accepte une entrée Pt100 à 3 fils. Une version à réponse rapide (longueur d'insertion de 40 mm uniquement) est également disponible sur des applications telles qu'un échangeur de chaleur à plaques. Une version miniature de l'EL2270 peut être aussi commandée.

Cette version a un orifice taraudé 1/4" BSP et une longueur de sonde de 39 mm.

#### EL2271

L'EL2271 est un ensemble combiné de sonde Pt100 et de convertisseur 4-20 mA. L'élément sensible est composé de 3 fils électriques suivant la norme EN 60751 : classe A et d'un transmetteur 4-20 mA.

Une version approuvée ATEX est disponible sur demande.

Le transmetteur peut être configuré avec une plage de température comprise entre -50°C et 500°C sur demande. La sortie du 4-20 mA peut être raccordée directement sur un indicateur de température, un régulateur ou un compteur de débit qui accepte une entrée 4-20 mA. Contacter Spirax Sarco pour de plus amples informations. Des transmetteurs avec une calibration de 3 points sont disponibles sur demande.

### Doigts de gant

3 types de doigts de gant sont disponibles :

1. Paroi fine avec raccordement de process 1/2" NPT uniquement pour des applications de fluide statique.
2. Taraudé avec raccordement de process 1/2" NPT.
3. Application alimentaire, standard 3A avec clamp 1 1/2" (ASME BPE) électro-poli de 0,4 µm (Déclaration de Conformité disponible).

**Nota :** La version miniature du EL2270 n'a pas de doigt de gant.

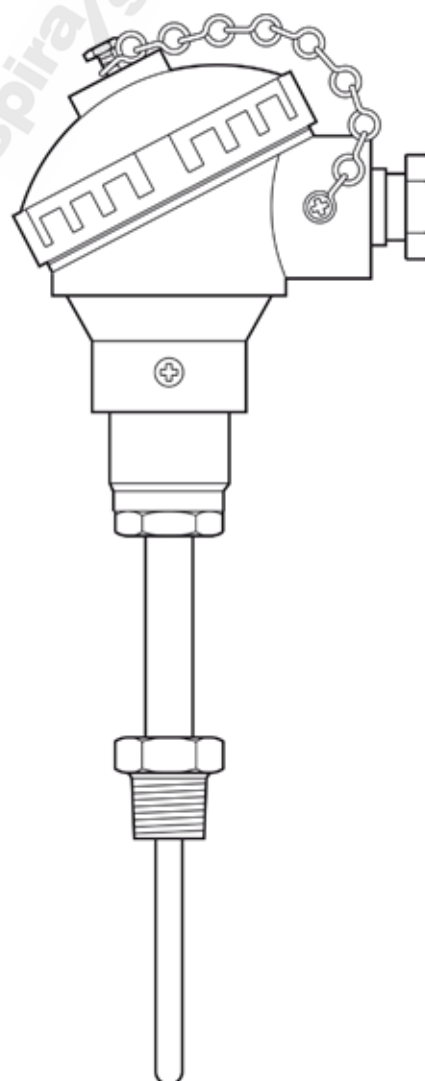
Matière	Acier inox 316
Température maximale	500°C

### Sélection des doigts de gant :

Les doigts de gant sont dimensionnés en fonction de la longueur 'D' du bout de la sonde et sont désignés : 'doigt de gant convenant pour une sonde de longueur \_\_\_ mm'.

**Note 1 :** - La longueur d'insertion 'F' du doigt de gant est de 25 mm plus courte que la longueur 'D' du bout de la sonde car le corps fileté du doigt de gant agit comme une butée, et permet donc de garder un espace adéquat entre le bout de la sonde et l'extrémité du doigt de gant.

**Note 2 :** - Les doigts de gant avec des sondes de 225 mm et 725 mm **sont uniquement prévus pour des applications de fluide statique** (vitesse maximale de circulation du fluide : 0,65 m/s).



EL2270 et EL2271

## Dimensions (approximatives) en mm

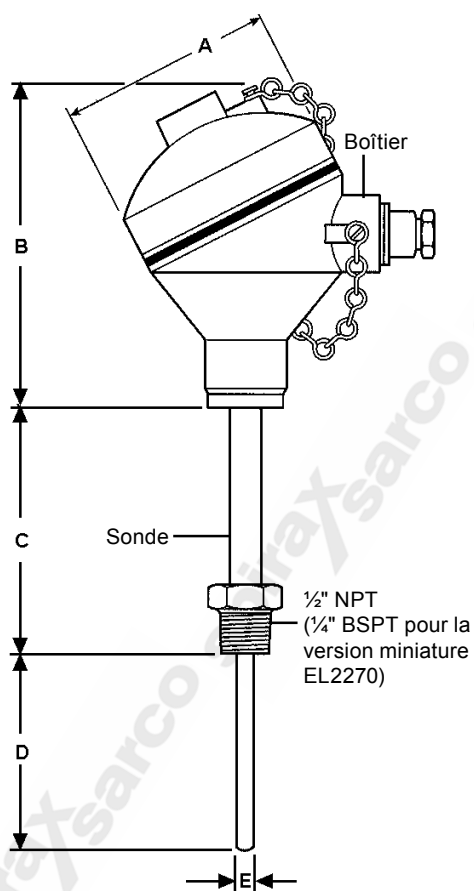
Gamme	Standard	EL2270*		EL2271
		Miniature	Réponse rapide	
A	88	58	88	88
B	130	62	150	130
C	75	63	75	75
D	25, 50, 75, 125, 225, 725	39	40	25, 50, 75, 125
E	6	6	4,5	6

\*Notas : la sonde EL2270 'réponse rapide' est uniquement disponible avec une longueur d'insertion de 40 mm.

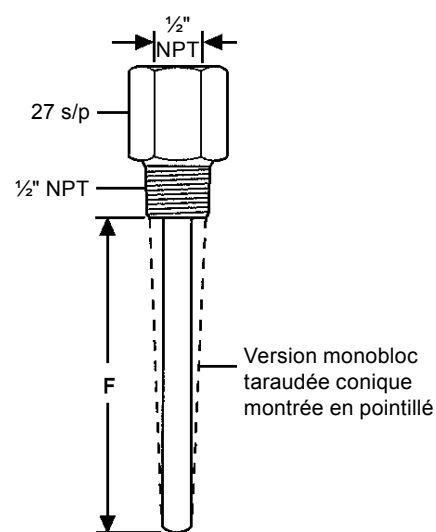
## Doigts de gant

Gamme	Standard		Clamp sanitaire 1/2" hygiénique en 2 pièces
	2 pièces	Monobloc	
F	200, 700	25, 50, 100	25, 50, 100, 200

## EL2270 et EL 2271



## Doigt de gant



## Données mécaniques

		EL2270*	EL2271
Gamme		<b>Nota :</b> Une version 'Réponse rapide' est disponible sur demande	
Boîtier		KNE - Alliage d'aluminium recouvert d'Epoxy	KNE - Alliage d'aluminium recouvert d'Epoxy
Sonde		Acier inoxydable 316	Acier inoxydable 316
Raccordement process		½" NPT	½" NPT
Raccordement électrique		M20 avec presse-étoupe monté suivant la norme BS 4568 Part 1	M20 avec presse-étoupe monté suivant la norme BS 4568 Part 1
Indice de protection		IP65	IP65
Température ambiante	minimale	-50°C	-50°C
	maximale	+70°C	+85°C

\*La sonde EL2270 "réponse rapide" a une constante de temps de 1,7 sec.

## Données électriques

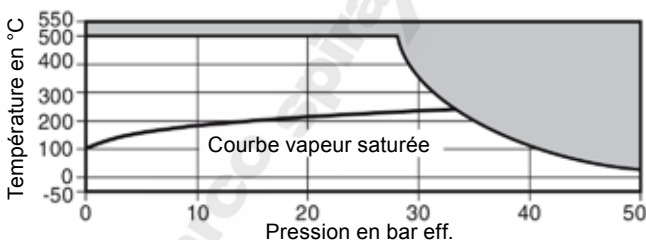
Plages disponibles	-50°C à +500°C	-50°C à +500°C
		0°C à +100°C
		100°C à +250°C
Sortie	Pt100 suivant la norme EN 60751 : Classe A	Boucle série 4-20 mA
Valeur de sortie avec sonde défectueuse	-	23 mA
Alimentation	-	10 à 30 Vdc
Résistance en boucle maxi	-	636 Ω à 24 Vdc
		909 Ω à 30 Vdc
Transmetteur - Précision	-	± 0,1 % / 10 K <sub>TAMB</sub> par EN 60770 ± 0,2 %
Valeurs maximales pour le raccordement en boucle (raccordements + et -)	-	U <sub>o</sub> = 30 Vdc P <sub>i</sub> = 800 mW L <sub>i</sub> = 110 μH I <sub>o</sub> = 120 mA C <sub>i</sub> = 6.2 μF
Valeurs maximales pour le raccordement de la sonde (raccordements 1 jusqu'à 3)	-	U <sub>o</sub> = 6.4 Vdc P <sub>o</sub> = 37.1 mW <b>Groupe II B :</b> C <sub>o</sub> = 500 μF <b>Groupe II C :</b> C <sub>o</sub> = 20 μF I <sub>o</sub> = 42.6 mA L <sub>o</sub> = 50 mH L <sub>o</sub> = 10 mH
Emissions EMC et susceptibilité EMC	-	EMC suivant la Directive 89/336/CEE EN 61326:1997/A1, 1998/A2.2001

## Limites de pression/température

Les sondes de température **EL2270** et **EL2271** peuvent être utilisées dans le cas où les process de température sont dans les limites suivantes. Lorsque des températures et pressions plus élevées sont présentes, la sonde de température doit être montée dans un doigt de gant. Dans le cas d'applications vapeur ou air, la vitesse de circulation du fluide doit être inférieure à 45 m/s (32 m/s pour des doigts de gant 2 pièces).

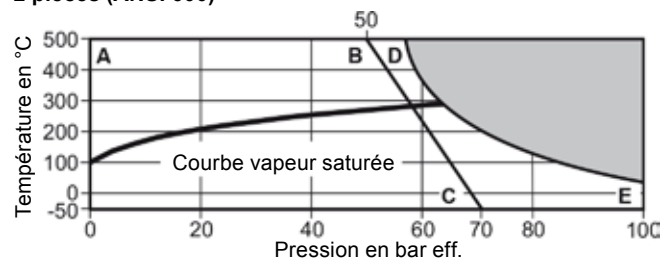
Pour les liquides, la vitesse maximale recommandée est de 5 m/s (les sondes équipées de doigts de gant de **700 mm** et **200 mm** sont prévues uniquement pour des applications de fluide statique).

### Limites de température et de pression pour sonde de température (ANSI 300)



Cet appareil ne doit pas être utilisé dans cette zone.

### Limites de température et de pression pour doigts de gant 2 pièces (ANSI 600)



Cet appareil ne doit pas être utilisé dans cette zone.

**A-B-C** Doigt de gant 2 pièces

**A-D-E** Doigt de gant monobloc