

Détendeurs-régulateurs de pression DP163, DP163G et DP163Y avec corps en acier inoxydable

Description

Les DP163, DP163G et DP163Y sont des détendeurs-régulateurs de pression en acier inoxydable.

Versions disponibles

DP163	Applications sur la vapeur
DP163G	Version à portée souple, disponible pour un fonctionnement sur l'air comprimé et les gaz industriels. Nota : il ne convient pas sur de l'oxygène.
DP163Y	Avec un ressort de réglage sur une plage de pression plus basse, il est disponible pour des applications vapeur propre.

Normalisation

Ces appareils sont conformes à la Directive sur les équipements à pression et portent le marquage **CE**, si nécessaire.

Certification

Ces appareils sont disponibles avec un certificat matière EN 10204 3.1.

Nota : toute demande de certificat/inspection doit être clairement spécifiée lors de la passation de la commande.

Diamètres et raccordements

DN15LC - Version faible débit

DN15, DN20, DN25, DN32, DN40, DN50 et DN80

En standard A brides PN25 et PN40 suivant EN 1092 et ASME (ANSI) 300

Sur demande A brides ASME (ANSI) 150

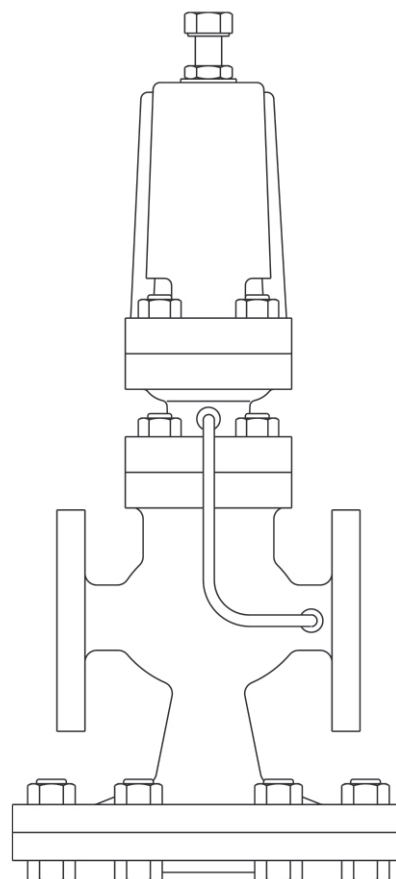
Valeurs du Kv

Les valeurs de Kv données ci-dessous sont à plein débit et peuvent être utilisées dans le cas du dimensionnement de soupapes de sûreté, si demandé.

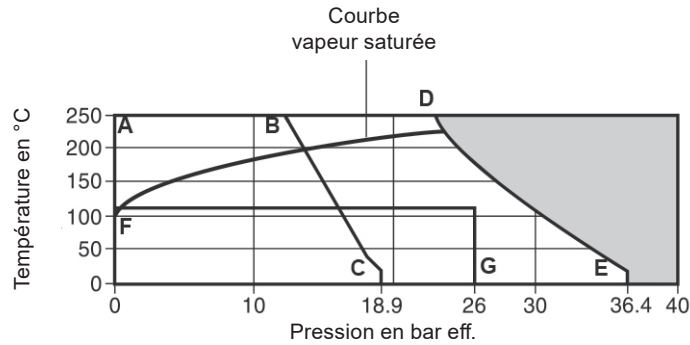
DN	DN15LC	DN15	DN20	DN25	DN32	DN40	DN50	DN80
Kv	1,0	2,8	5,5	8,1	12,0	17,0	28,0	64,0

Pour conversion Cv (UK) = Kv x 0,963 Cv (US) = Kv x 1,156

Nota : Lorsque le tube de prise d'impulsion interne est utilisé, les débits se trouveront réduits.



Limites de pression/température



Ces appareils ne doivent pas être utilisés dans cette zone.

A-D-E A brides PN40 suivant EN 1092 et ASME (ANSI) 300

A-B-C A brides ASME (ANSI) 150

F-G DP163G est limité à 120°C à 26 bar eff.

Nota : Trois plages de pression détendues sont possibles, à chacune d'elles correspond un ressort de réglage de couleur différente suivant le tableau ci-dessous :

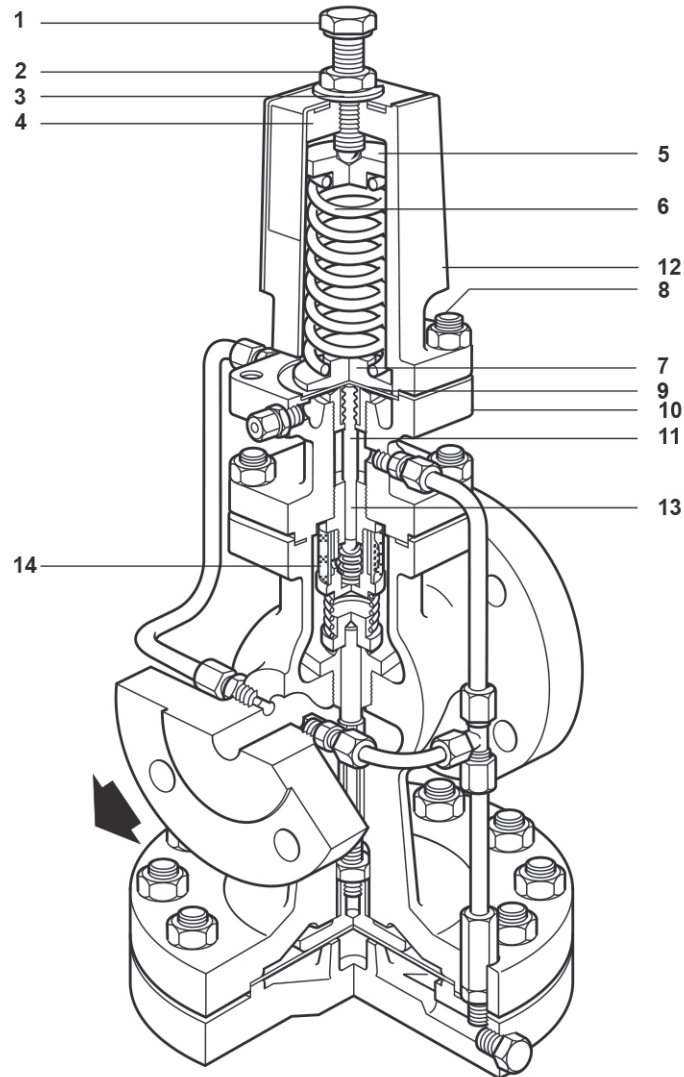
Rouge 0,2 bar eff. à 17 bar eff.

Gris 16,0 bar eff. à 21 bar eff.

Jaune 0,2 bar eff. à 3,0 bar eff. (DP163Y uniquement)

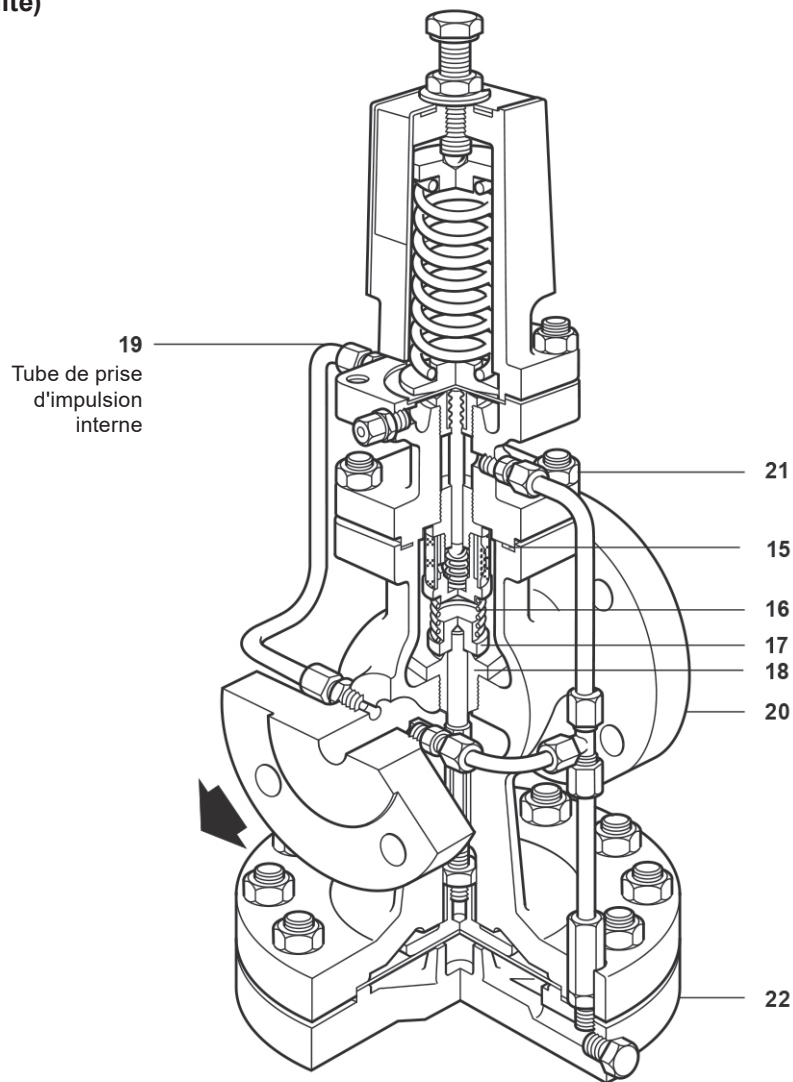
Conditions de calcul du corps		PN40
Pression maximale admissible	A-D-E	36,4 bar eff. à 20°C
	A-B-C	18,9 bar eff. à 20°C
Température maximale admissible		250°C à 24 bar eff.
Température minimale admissible		-10°C
Pression maximale en amont sur de la vapeur saturée	A-D-E	25 bar eff.
	A-B-C	14 bar eff.
Température maximale de fonctionnement	A-D-E	250°C à 24 bar eff.
	A-B-C	250°C à 12,1 bar eff.
Température minimale de fonctionnement		0°C
Nota : pour des températures inférieures, nous consulter		
Pression différentielle maximale	A-D-E	25 bar eff.
	A-B-C	14 bar eff.
Pression maximale d'épreuve hydraulique		60 bar eff.
Nota : avec les pièces internes montées, la pression d'essai ne doit pas excéder		40 bar eff.

Construction
DN 15 au DN50



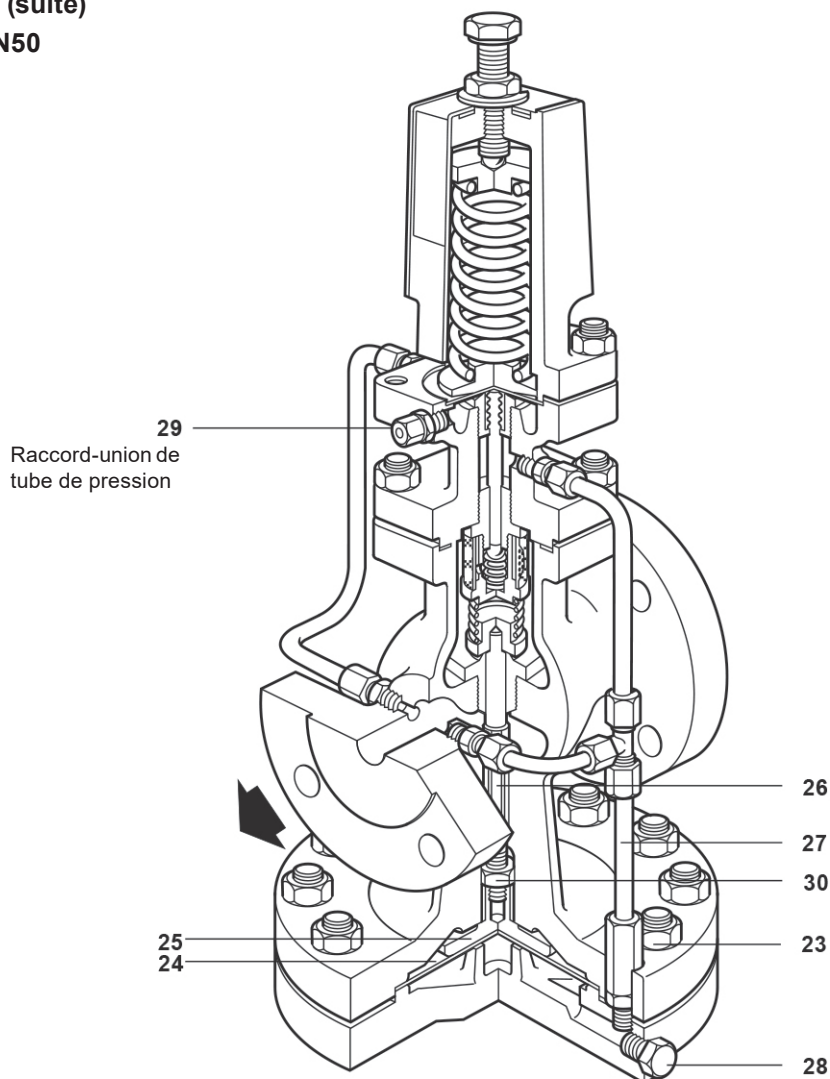
Rep	Désignation	Matière	
1	Vis de réglage	Acier inox	BS 6105 A4/80
2	Écrou de blocage	Acier inox	BS 6105 A4/80
3	Rondelle	Acier inox	BS 1449 304 S16
4	Carter du ressort de réglage	Acier inox	DIN 3100 316 C12
5	Plateau supérieur de ressort	Acier inox	BS 970 431 S29
6	Ressort de réglage	Acier inox	BS 2056 302 S25
7	Plateau inférieur de ressort	Acier inox	BS 970 431 S29
8	Carter de ressort de réglage	Écrous	Acier inox BS 6105 A4/80
		Goujons	Acier inox DN15 au DN50 M10 x 30 mm
9	Membrane du clapet-pilote	Acier inox	BS 1449 316 S31
10	Corps porte-pilote	Acier inox	BS 3100 316 C12
11	Tige de clapet-pilote	Acier inox	BS 970 431 S29
12	Couvercle du carter de ressort	Acier inox	BS 1449 304 S12
13	Ensemble siège et clapet-pilote	Acier inox	BS 970 431 S29
14	Crépine interne	Acier inox	BS 1449 304 S16

Construction (suite)
DN 15 au DN50



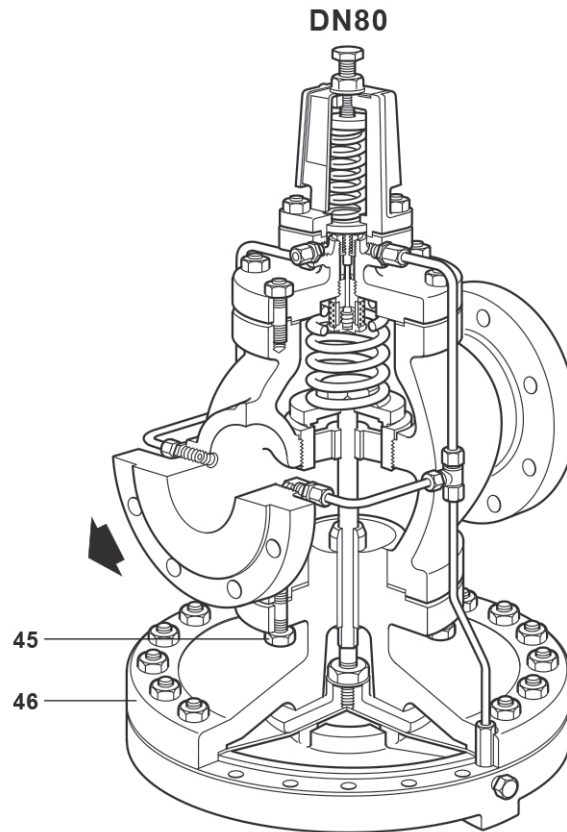
Rep	Désignation	Matière	
15	Joint de corps	Graphite exfolié renforcé inox	
16	Ressort de rappel du clapet principal	Acier inox	BS 2056 302 S25
17	Clapet principal	Acier inox	BS 970 431 S29
18	Siège de clapet principal	Acier inox	BS 970 431 S29
19	Tube de prise d'impulsion interne	Acier inox	BS 3605 304 S14
20	Corps principal	Acier inox	BS 3100 316 C12
	Écrous	Acier inox	BS 6105 A4/80
21	Carter de clapet-pilote	Acier inox	BS 6105A4/80
	Goujons	DN15 et DN20 DN25 au DN50 DN80	M10 x 25 mm M12 x 30 mm M12 x 40 mm
22	Chambre des membranes principales	Acier inox	BS 3100 316 C12

Construction (suite)
DN 15 au DN50



Rep	Désignation	Matière	
		Écrous	Acier inox BS 3692 Gr.8
23	Membrane principale	Boulons	Acier inox DN15 et DN20 DN25 et DN32 DN40 et DN50 DN80 BS 6105 A4/80 M12 x 50 mm M12 x 60 mm M12 x 65 mm M12 x 80 mm
24	Membranes principales		Acier inox BS 1449 316 S31
25	Plateau des membranes principales		Acier inox BS EN 10088-3 1.4307
26	Tige-poussoir		Acier inox BS 970 431 S29
27	Tube de contrôle		Acier inox BS 3605 304 S14
28	Bouchon 1/8" BSP		Acier inox BS 970 431 S29
29	Raccord-union de tube de pression		Acier inox BS 970 316 S31
30	Écrou de blocage		Acier inox BS 6105 A4/80

Construction (suite)

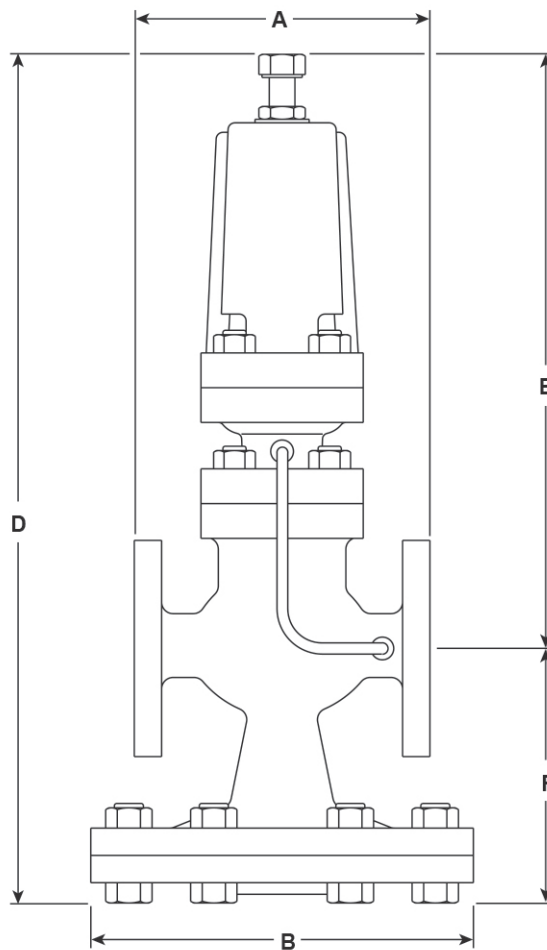


Construction

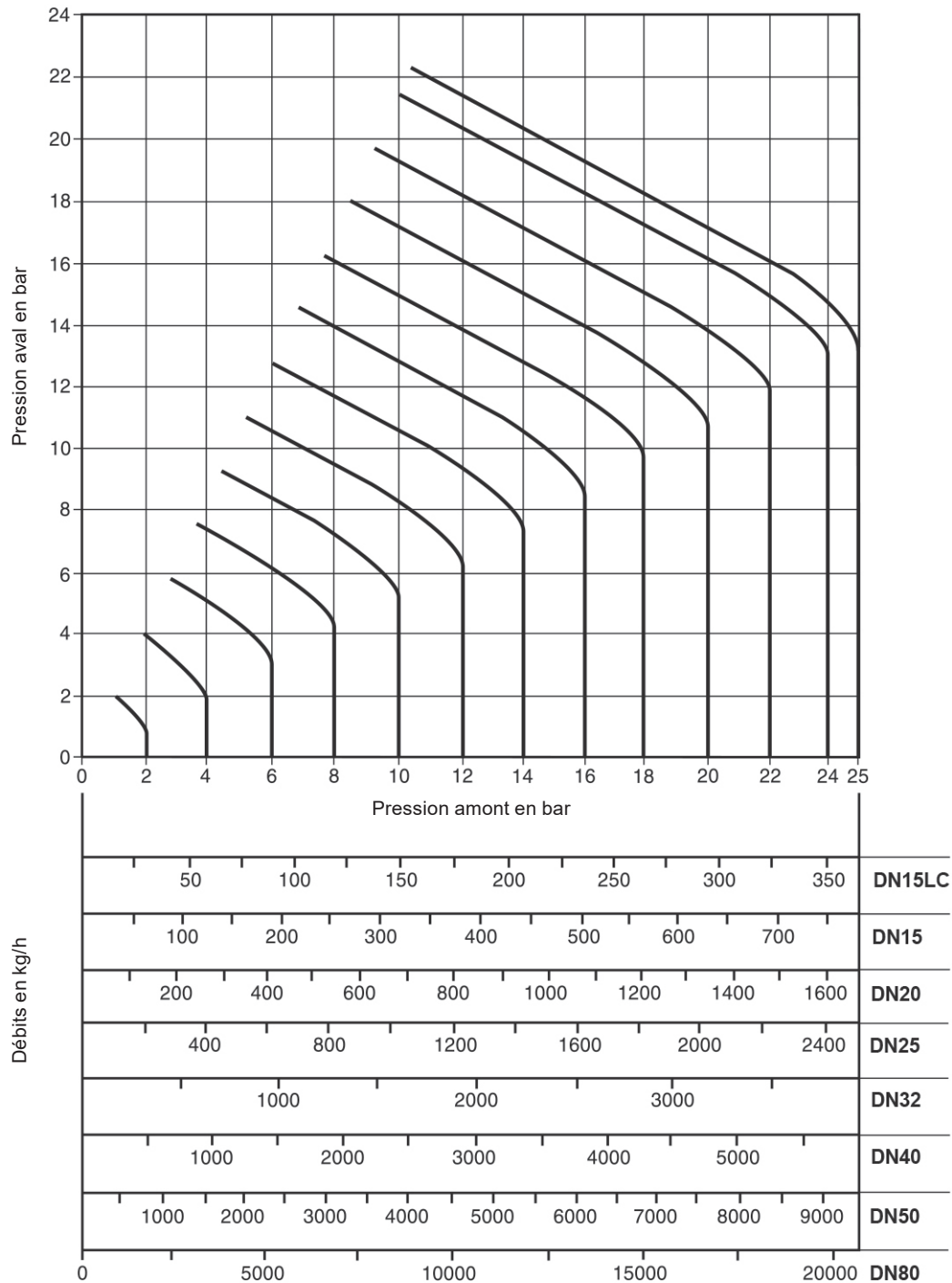
Rep	Désignation	Matière	
45	Écrous de corps	Acier inox	BS 3692 Gr.8
	Goujons de corps	Acier inox DN80	BS 6105 A4/80 M12 x 40 mm
46	Chambre de membrane supérieur	Acier inox	BS 3100 316 C12

Dimensions/Poids (approximatifs) en mm et kg

DN	PN40 EN 1092 A	ASME 300 A	ASME 150 A	B	D	E	F	Poids
DN15LC	130	130	122	175	405	277	128	15
DN15	130	130	122	175	405	277	128	15
DN20	150	150	142	175	405	277	128	16
DN25	160	160	156	216	440	288	152	23
DN32	180	183	176	216	440	288	152	25
DN40	200	209	200	280	490	305	185	40
DN50	230	236	230	280	490	305	185	42
DN80	310	319	310	350	580	322	258	103



Débits vapeur



Nota

Les débits donnés par l'abaque ci-dessus se rapportent à des détendeurs équipés d'une prise d'impulsion externe. L'utilisation d'une prise d'impulsion peut entraîner une diminution de débits. Dans le cas de faibles pressions détendues, cette diminution peut atteindre 30%.

Mode d'emploi de l'abaque

Vapeur saturée

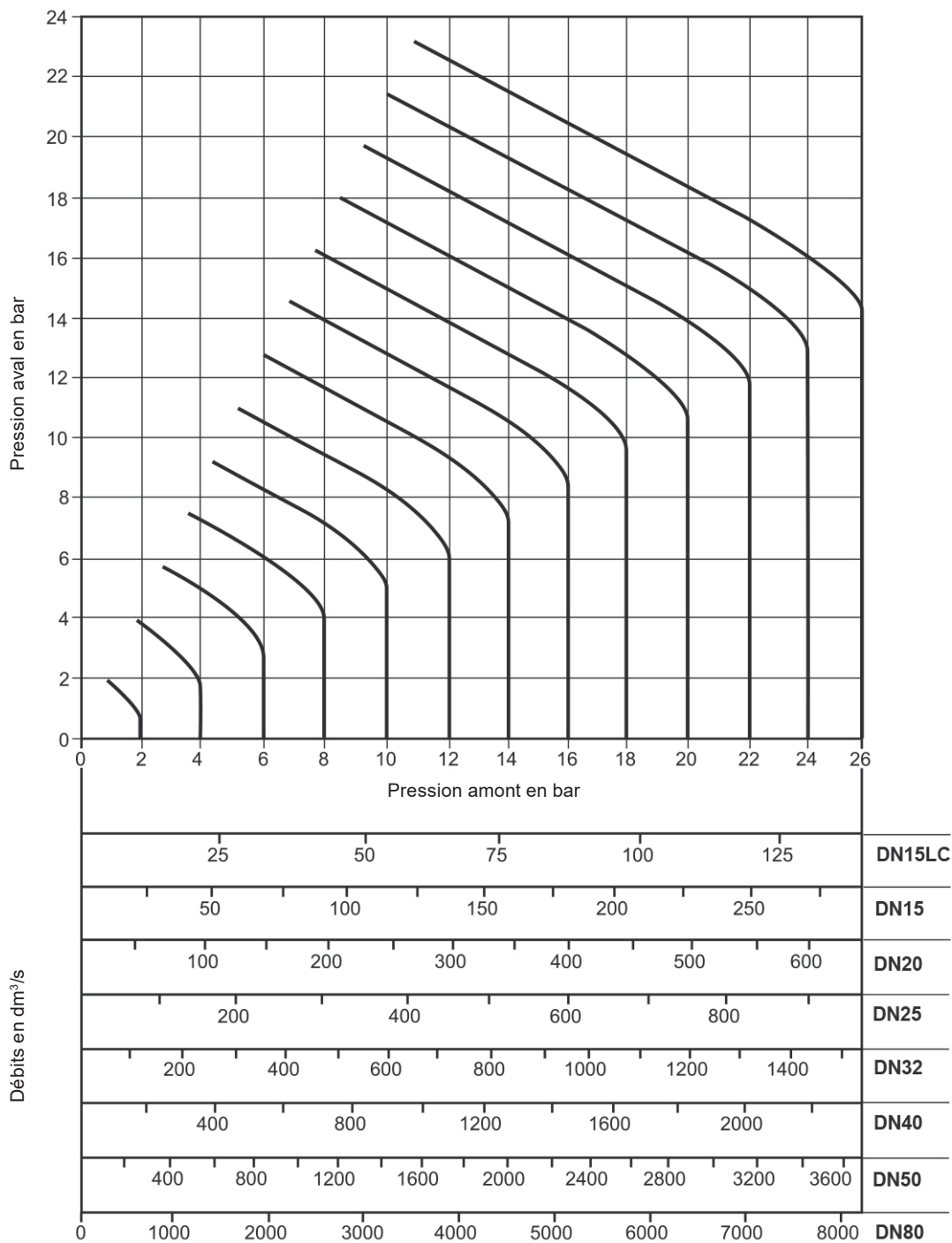
Soit à déterminer le diamètre d'un détendeur capable d'assurer un débit de 600 kg/h, avec une détente de 6 à 4 bar. Repérer le point d'intersection de la courbe relative à la pression amont de 6 bar avec l'horizontale correspondant à la pression aval de 4 bar. Une verticale abaissée de ce point indiquera les débits de tous les DP, pour ces conditions d'emploi. Dans ce cas, un détendeur de DN32 est le plus petit qui puisse assurer le débit requis.

Vapeur surchauffée

A cause du plus grand volume spécifique de la vapeur surchauffée, un facteur de correction doit être appliqué aux débits indiqués sur les différentes échelles. Pour une surchauffe de 55°C, ce facteur est de 0,95, et pour une surchauffe de 100°C, il est de 0,9.

Reprenons l'exemple traité ci-dessus pour la vapeur saturée, mais ici avec une surchauffe de 55°C : le détendeur de DN32 à brides peut assurer un débit de $740 \times 0,95 = 703$ kg/h. Il est donc encore suffisant pour débiter 600 kg/h.

Débits air comprimé



Mode d'emploi de l'abaque

Les débits sont donnés en $\text{N dm}^3/\text{s}$.

Soit à déterminer le diamètre d'un détendeur capable de réduire une pression de 12 bar jusqu'à 8 bar, pour un débit de $100 \text{ N dm}^3/\text{s}$.

Repérer le point d'intersection de la courbe relative à la pression amont de 12 bar avec l'horizontale correspondant à la pression aval de 8 bar. De ce point, abaisser une verticale vers les échelles des débits.

Elle indique les débits optima que peuvent donner les détendeurs-régulateurs de divers diamètres.

Dans le cas présent, un régulateur de pression de DN15 avec un débit de $120 \text{ N dm}^3/\text{s}$ est le plus petit qui puisse répondre aux conditions requises.

Information de sécurité, installation et entretien

Pour plus de détails, se reporter à la notice de montage et d'entretien (IM-P006-07) fournie avec chaque appareil.

Nota sur l'installation

Le détendeur doit être installé sur une tuyauterie horizontale avec le sens d'écoulement comme indiqué par la flèche de coulée sur le corps.

Pièces de rechange

Les pièces de rechange disponibles sont représentées en trait plein. Les pièces en trait interrompu ne sont pas fournies comme pièces de rechange.

Pièces de rechange disponibles

Ensemble de rechange pour entretien				
Il comprend toutes les pièces marquées d'un * et permet d'effectuer tout entretien d'ordre général				
* Membrane principale	(2 pièces)			A
* Membrane de clapet-pilote	(2 pièces)			B
Ensemble d'étanchéité du clapet-pilote				C
* Ensemble clapet-pilote et tige-poussoir				D, E
Ensemble clapet principal				F, H
* Ressort de rappel du clapet principal				G
Ressort de réglage	Rouge	DP163 et DP163G	0,2 à 17 bar	J
	Gris	DP163 et DP163G	16 à 21 bar	
	Jaune	DP163Y et DP163G	0,2 à 3 bar	
* Ensemble tube de contrôle				K
* Ensemble tube d'impulsion				M, N
* Joint de corps	(3 pièces)			O
Jeu de goujons et écrous du carter de ressort de réglage	(4 pièces)			P
Jeu de goujons et écrous du corps porte-pilote	(4 pièces)			Q
Jeu de boulons et écrous de la chambre de membrane principale	(10 pièces)	DN15 et DN20		R
	(12 pièces)	DN25 et DN32		
	(16 pièces)	DN40 et DN50		
	(20 pièces)	DN80		
Goujons et écrous de corps principal	(6 pièces)	DN80 uniquement		T
Ensemble tige et plateau de membrane principale				V

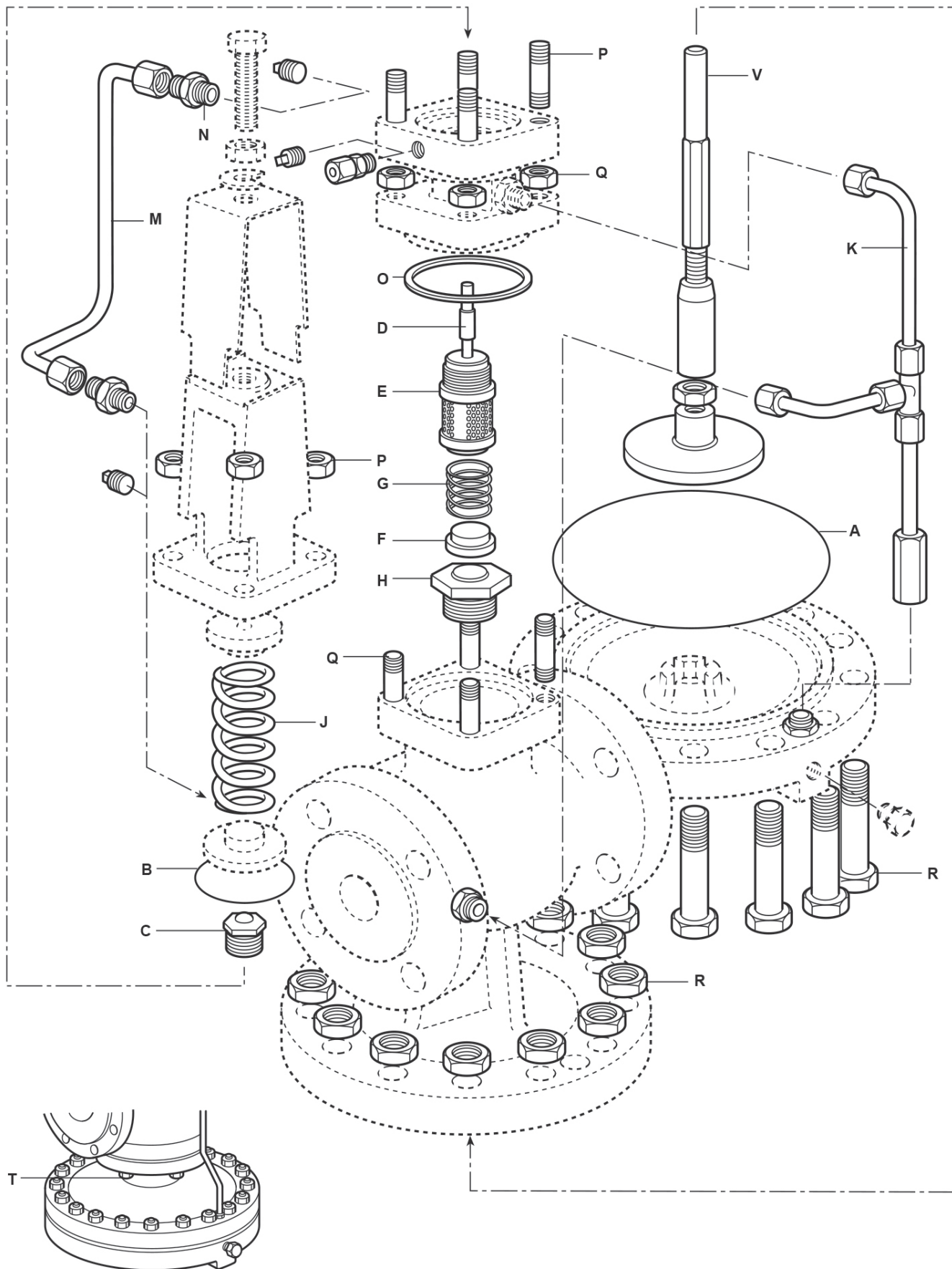
En cas de commande

Utiliser les descriptions données ci-dessus dans la colonne "Pièces de rechange disponibles" et spécifier le type et le diamètre du détendeur.

Exemple : 1 - Ensemble clapet principal pour détendeur-régulateur de pression DP163, DN15.

Installation

Voir la notice de montage et d'entretien fournie avec chaque appareil.



Chambre de membrane principale pour le DN80 uniquement.

Interchangeabilité des pièces de rechange

Le tableau ci-après indique dans quelle mesure certaines pièces de rechange sont interchangeables entre les divers diamètres d'appareils. Par exemple, dans la ligne relative à la membrane principale, la lettre 'a' indique que les DN15LC, DN15 et DN20 ont la même membrane principale. La lettre 'b' indique qu'une même membrane est utilisée pour les DN25 et DN32.

† Les pièces de rechange marquées † sont de matières différentes pour le DP143. En conséquence, elles ne sont pas interchangeables.

DN	DN15LC	** DN15	DN20	DN25	DN32	DN40	DN50	DN80
Membrane principale	a	a	a	b	b	c	c	d
Membrane du clapet-pilote	a	a	a	a	a	a	a	a
Ensemble d'étanchéité du clapet-pilote	a	a	a	a	a	a	a	a
Ensemble clapet-pilote et tige-poussoir	a	a	a	a	a	a	a	a
Ensemble clapet principal	a	b	c	d	e	f	g	h
Ressort de rappel du clapet principal	a	a	a	b	b	c	c	d
Ressort de réglage	a	a	a	a	a	a	a	a
† Ensemble tube de contrôle	a	a	b	c	d	e	f	g
† Ensemble tube d'impulsion	a	a	b	c	d	e	f	g
† Joint de corps	a	a	a	b	b	c	c	d
† Jeu de goujons et écrous du carter de ressort de réglage	a	a	a	a	a	a	a	a
† Jeu de goujons et écrous du corps porte-pilote	a	a	a	b	b	c	c	d
† Jeu de boulons de la chambre des membranes principales	a	a	a	b	b	c	c	d
† Jeu de goujons et écrous du corps principal	-	-	-	-	-	-	-	a

**Non disponible pour le DP163G.