



Diffuseur DF2

Description

Le diffuseur Spirax Sarco est un appareil compact destiné à être monté sur les tuyauteries de retour de condensat en aval des purgeurs d'air ou de vapeur. Il réduit les problèmes de bruit et d'érosion en cassant les vitesses élevées de décharge.

Diamètres et raccords

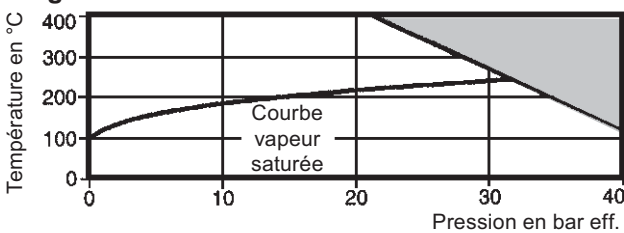
1/2" et 3/4" : Taraudés BSP

1/2" : A souder socket weld BS 3799, classe 3000

Limites d'emploi

| | |
|--|-------------|
| Conditions de calcul du corps | PN 40 |
| PMA - Pression maximale admissible | 40 bar eff. |
| TMA - Température maximale admissible | 400 °C |
| PMO - Pression maximale de fonctionnement | 32 bar eff. |
| TMO - Température maximale de fonctionnement | 400 °C |
| Pression d'épreuve hydraulique | 60 bar eff. |

Plage de fonctionnement



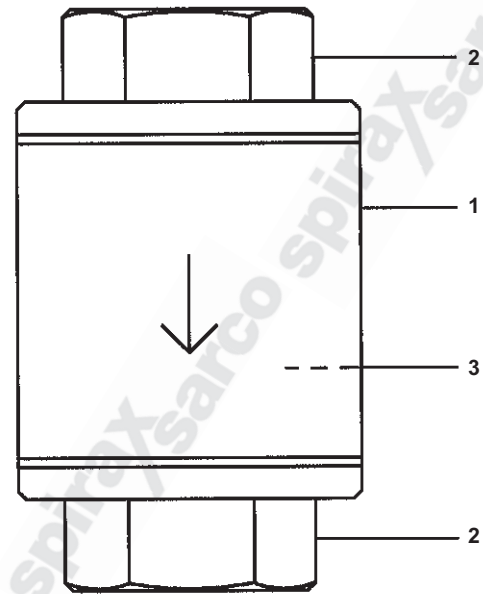
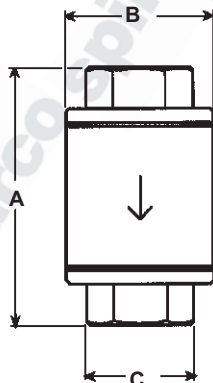
Cet appareil ne doit pas être utilisé dans la zone ombrée.

Construction

| Rep | Désignation | Matière |
|-----|-------------------|-------------------------------|
| 1 | Corps | Acier inox ASTM A 240 Gr. 304 |
| 2 | Embout taraudés | Acier inox ASTM A351 CF8 |
| 3 | Eléments internes | Acier inox ASTM A580 Gr. 304 |

Dimensions (approximatives) en mm

| DN | A | B | C | Poids |
|------|----|----|----|---------|
| 1/2" | 74 | 40 | 27 | 0,30 kg |
| 3/4" | 74 | 40 | 32 | 0,30 kg |



Installation

Le diffuseur DF2 doit être monté en aval d'un purgeur de tel sorte que la flèche sur le corps de l'appareil indique le sens d'écoulement du condensat.

En cas de commande

Exemple : - 1 diffuseur DF2 DN1/2", taraudé BSP.