




## Déverseur DEP4 en acier moulé

### Description

Le DEP4 est un déverseur à action directe en acier moulé avec soufflet d'étanchéité. La version standard a une membrane EPDM (limitée à 125°C) utilisable sur les process vapeur et eau. Il est également disponible avec une membrane en nitrile (suffixe 'N', c'est-à-dire DEP4B1N limité à 90°C) pour des applications sur fluides pétroliers.

**Nota : Afin de protéger la membrane du servomoteur sur les applications vapeur, un pot de condensation WS4 doit être installé en amont de la prise de pression du servomoteur. Pour plus de détails, voir TI-S12-03.**

### Normalisation

Les appareils listés ci-dessous sont soumis aux exigences de la directive européenne 97/23/CE sur les appareils à pression et portent la marque  si requis.

### Certification

Cet appareil est disponible avec un certificat constructeur, et sur demande un certificat matière EN 10204 3.1.

**Nota :** toute demande de certificat/inspection doit être clairement spécifiée lors de la passation de la commande.

### Versions disponibles

DN15 au DN100 : raccords à brides avec six plages de pression (suffixe 1-6).

### Plages de pression amont

Plage	Type vanne	Type Servomoteur	Couleur de ressort	Plage de pression en bar			PN
				DN15 au DN40	DN50 au DN80	DN100	
1	DEP4-B1	11 ou 11N	Jaune	0,1 - 0,5	0,1 - 0,3	0,1 - 0,3	2,5
2	DEP4-B2	12 ou 12N	Jaune	0,2 - 0,8	0,2 - 0,5	0,2 - 0,5	2,5
3	DEP4-B3	13 ou 13N	Bleu	0,5 - 1,7	0,4 - 1,3	0,4 - 1,0	6
4	DEP4-B4	14 ou 14N	Bleu	1,4 - 3,4	1,0 - 2,6	0,8 - 2,5	16
5	DEP4-B5	15 ou 15N	Bleu	3,2 - 7,5	2,3 - 5,5	2,3 - 5,0	25
6	DEP4-B6	15 ou 15N	Rouge	7,0 - 16,0	5,0 - 15,0	4,0 - 10,0	25

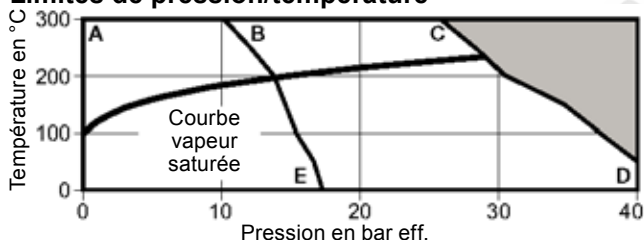
### Diamètres et raccords

DN15, DN20, DN25, DN32, DN40, DN50, DN65, DN80 et DN100

**En standard :** à brides PN40 suivant EN 1092

**Sur demande :** à brides ASME 150 et ASME 300

### Limites de pression/température



Cet appareil ne doit pas être utilisé dans la zone ombrée.

**A - C - D** A brides PN40 suivant EN 1092 et ASME 300

**A - B - E** A brides PN16

**Nota :** sur du liquide, cet appareil doit être utilisé uniquement en fonctionnement intermittent. Des applications telles qu'une pompe de recirculation peuvent endommager les vannes et la tuyauterie, à cause de la cavitation, lesquelles ne sont pas couvertes par la garantie.

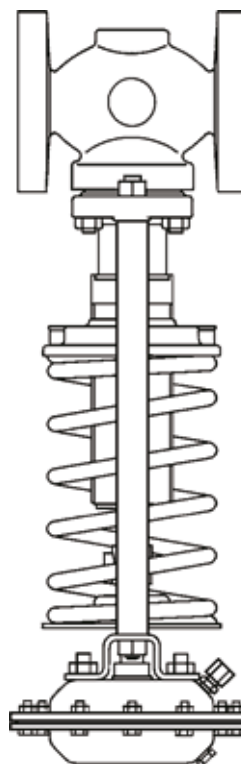
Conditions de calcul du corps	PN40
Pression maximale admissible	40 bar eff. à 50°C
Température maximale admissible	300°C à 25,8 bar eff.
Température minimale admissible	0°C
Température maximale de fonctionnement	Membrane en EPDM 125°C
	Membrane en Nitrile 90°C
Température ambiante maximale	0°C

**Nota :** pour des températures inférieures, nous consulter

Pression différentielle maximale	DN15 - DN50	25 bar
	DN65 - DN100	20 bar

Pression maximale d'épreuve hydraulique 60 bar eff.

**Nota :** avec les internes montés, la pression d'essai ne doit pas dépasser 40 bar eff.



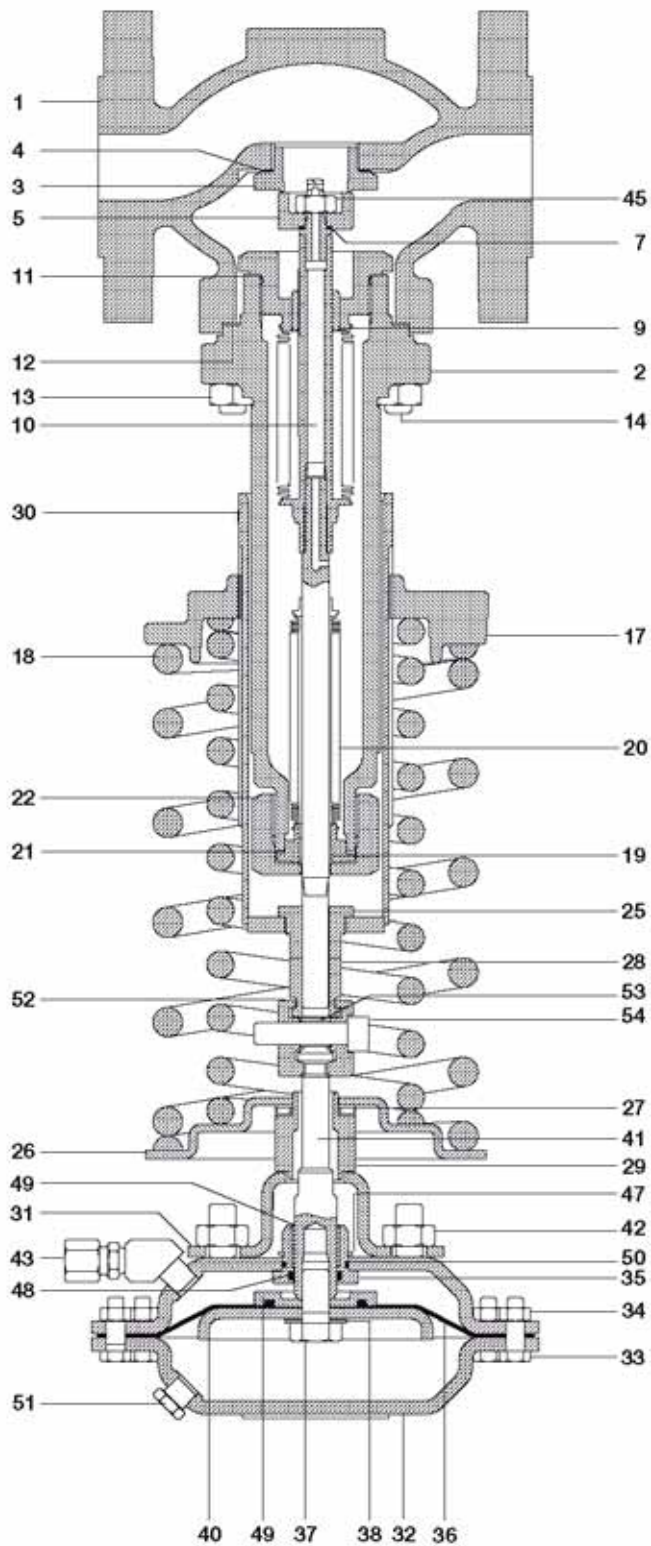
### Valeurs de Kvs

DN	15	20	25	32	40	50	65	80	100
Kvs	3,4	6,5	11,4	16,4	24	40	58	92	145

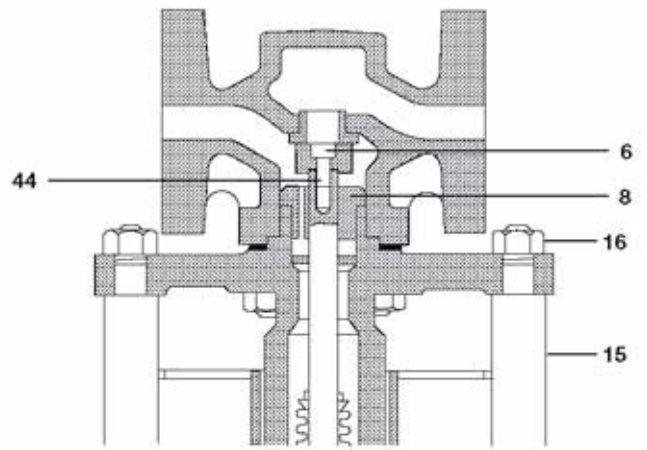
**Nota :** Les valeurs de Kvs données ci-dessus sont des valeurs à plein débit et doivent être utilisées pour dimensionner une soupape de sûreté, si nécessaire.

## Construction

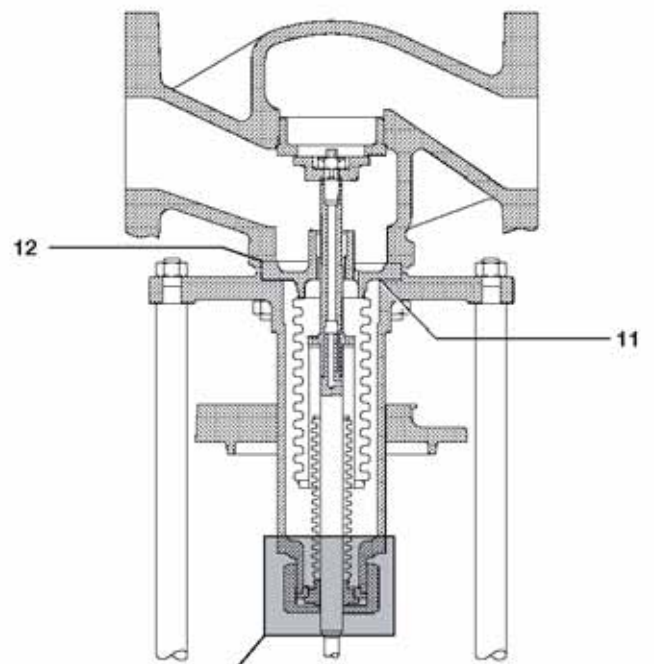
Rep	Désignation		Matière	
1	Corps		Acier moulé	GP 240 GH
2	Chapeau		Acier moulé	DIN 17245 GSC 25
3	Siège		Acier inox	BS 970 431 S29
4	Joint de siège	DN15	Acier inox	
		DN20 et DN25	Acier doux	
		DN32 au DN50	Graphite exfolié renforcé	
5	Clapet		Acier inox	BS 970 431 S29
6	Vis de clapet	DN15 et DN20	Acier inox	BS 6105 A2
7	Joint de clapet		Arlon 1555	
8	Manchon	DN15 et DN20	Acier inox	BS 970 431 S29
9	Manchon (part. du rep 10)	DN25 au DN100	Acier inox	BS 970 431 S29
10	Ensemble soufflet d'équilibrage	DN25 au DN100	Acier inox	AISI 316L
11	Joint de soufflet d'équilibrage	DN25 au DN100	Graphite exfolié renforcé	
12	Joint de chapeau		Graphite exfolié renforcé	
13	Ecrous de chapeau		Acier	DIN 267 Pt 13 Gr. 8
14	Goujons de chapeau	DN15 au DN40	M10	
		DN50 et DN65	M12	Acier
		DN80 et DN100	M16	
15	Colonnes		Acier zingué	BS 970 230 M07
16	Ecrous de colonnes		Acier zingué	BS 3693 Gr. 8
17	Plateau de réglage		Fonte zingué	DIN 1691 GG 25
18	Ressort(s)		Chrome vanadium	
19	Embout de soufflet (Part du rep. 20)		PTFE/Acier composite	
20	Ensemble soufflet d'étanchéité		Acier inox	AISI 316L
21	Joint de soufflet d'étanchéité	DN15 et DN20	Acier inox type "S"	
		DN25 au DN100	Graphite exfolié renforcé	
22	Ecrou de serrage	DN25 au DN100	Acier zingué	BS 970 230 M07
25	Ecrou de blocage		Acier zingué	BS 970 230 M07
26	Plateau de ressort		Acier zingué	BS 1449 Pt 1 HR 14
27	Butée à aiguille		Acier	
28	Ecrou de réglage		Acier zingué	BS 970 230 M07
29	Positionneur de plateau de ressort		Acier zingué	BS 970 230 M07
30	Douille de réglage		Acier zingué	
31	Plateau de montage		Acier zingué	BS 1449 Pt 1 HR 14
32	Carter de servomoteur	Types 11(N) à 14(N)	Acier	DIN 1514 St W24
		Type 15(N)	Acier	BS EN 10025 S355 J2G3
33	Vis de carter	Types 11(N) et 12(N)	Acier zingué	BS 3692 Gr. 5.6
		Types 13(N), 14(N), 15(N)	Acier zingué	BS 3692 Gr. 8.8
34	Ecrous de carter	Types 11(N) et 12(N)	Acier zingué	BS 3692 Gr 5.6
		Types 13(N), 14(N), 15(N)	Acier zingué	BS 3692 Gr. 8.8
35	Manchon de guidage		Acier inox	BS 970 431 S29
36	Membrane		EPDM fabrication renforcé ou suffixe 'N' fabrication Nitrile renforcé	
37	Boulon à tête hexagonale		Acier inox	BS 6105 A2
38	Rondelle d'étanchéité		Fibre	
39	Clamp de membrane		Acier inox	ASTM A351 CF8M
40	Piston		Acier carbone zingué	BS 1449 Pt 1 HR 14
41	Tige		Acier carbone zingué	BS 970 230 M07
42	Ecrous de montage		Acier zingué	BS 3692 Gr. 8
43	Raccord		Acier zingué	
44	Insert taraudé	DN15 et DN20	Acier inox	DTD 734
45	Ecrou autobloquant	DN25 au DN100	Acier zingué	BS 1449 CR4
46	Rondelle	Type 12(N) uniquement	Acier zingué	BS 1449 CR4
47	Circlip		Acier zingué	
48	Joint torique de tige		EPDM ou suffixe 'N' Nitrile	
49	Support		PTFE/Acier composite	
50	Joint torique de carter		EPDM ou suffixe 'N' Nitrile	
51	Event		Plastique	
52	Clamp de raccord		Acier zingué	ASTM A216 Gr. WCB
53	Ressort		Acier à ressort	BS 5216 Gr. M4
54	Vis de clamp		Acier zingué	BS 4168 Gr. 12.9
55	Plateau de clamp	DN65 au DN100 uniquement	Acier inox	ASTM A276 316L
56	Joint de plateau de clamp		Graphite exfolié renforcé	



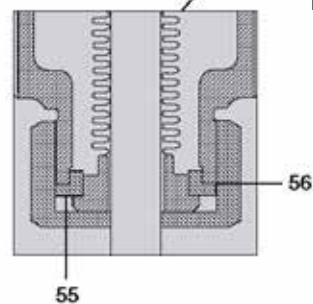
**DN25 au DN50**  
(Pièce 46 non représentée)



**DN15 et DN20**



**DN65 au DN100**



## Dimensionnement et sélection sur des applications vapeur

Le diagramme ci-dessous peut être utilisé pour déterminer la valeur Kv de la vanne sur des applications vapeur en déterminant :

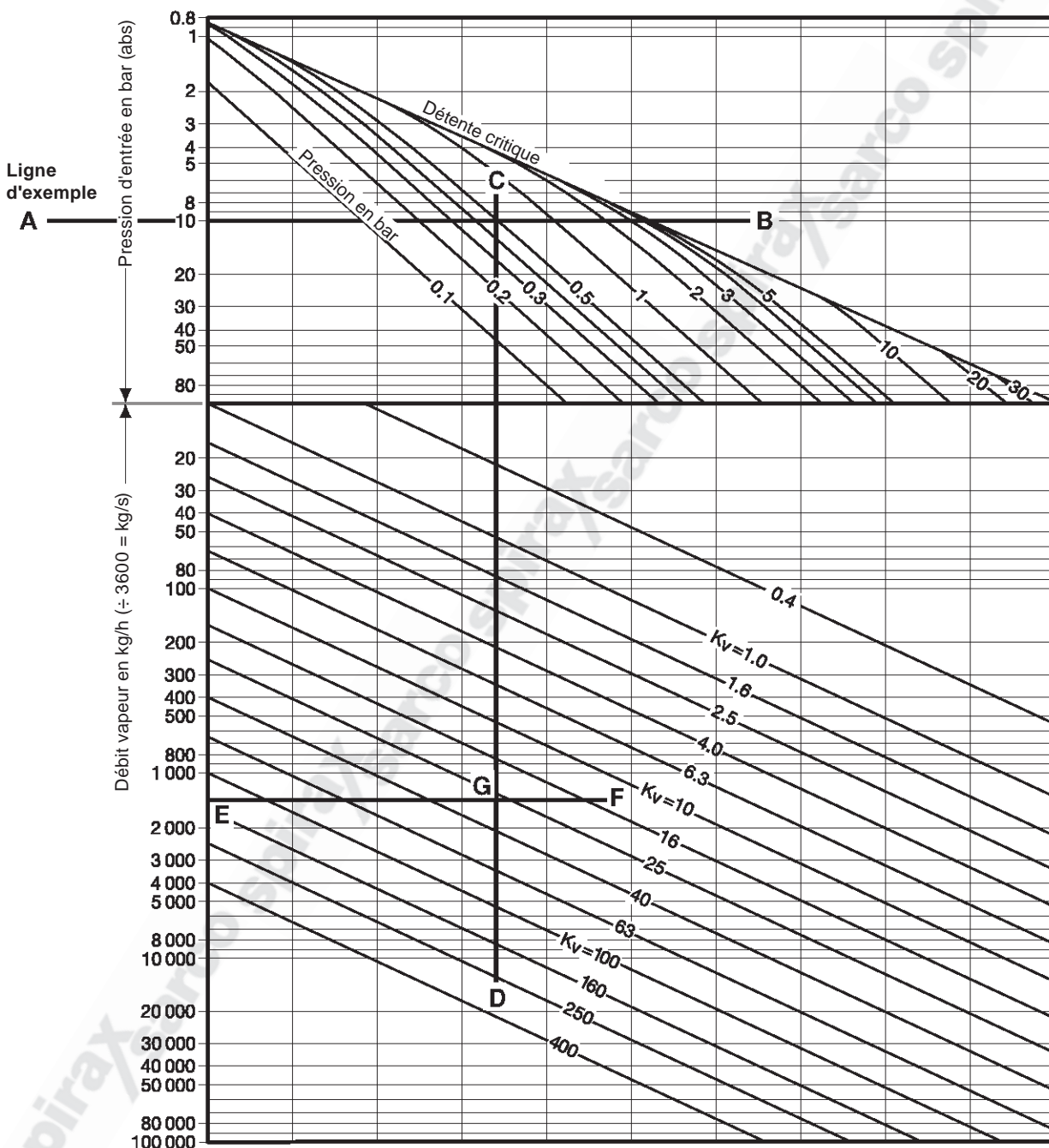
- la pression amont
- la chute de pression maximale
- le débit maximum de vapeur

Lorsque le Kv est connu, le diagramme peut être utilisé pour déterminer la chute de pression dans la vanne pour tout débit donné.

### Exemple de dimensionnement du Kv :

Débit maximum = 1500 kg/h  
 Pression amont = 9 bar eff. (10 bar abs)  
 Chute de pression maximale = 0,5 bar

Tracer une ligne horizontale **A - B** à 10 bar abs  
 A l'intersection de 0,5 bar, tracer une verticale **C - D**  
 Tracer une verticale **E - F** à 1500 kg/h  
 Au point de croisement **G**, lire la valeur de Kv demandée, c'est-à-dire Kv = 28  
 La vanne requise est en DN50 avec le Kv le plus élevé, c'est à dire Kv = 40



## Dimensionnement et sélection sur des applications eau

Le diagramme ci-dessous peut être utilisé pour déterminer la valeur Kv de la vanne sur des applications d'eau en déterminant :

- le débit maximum
- la chute de pression maximale dans la vanne

Lorsque le Kv est connu, le diagramme peut être utilisé pour déterminer la chute de pression dans la vanne pour tout débit donné.

### Exemple de dimensionnement du Kv :

Débit maximum = 10 m<sup>3</sup>/h

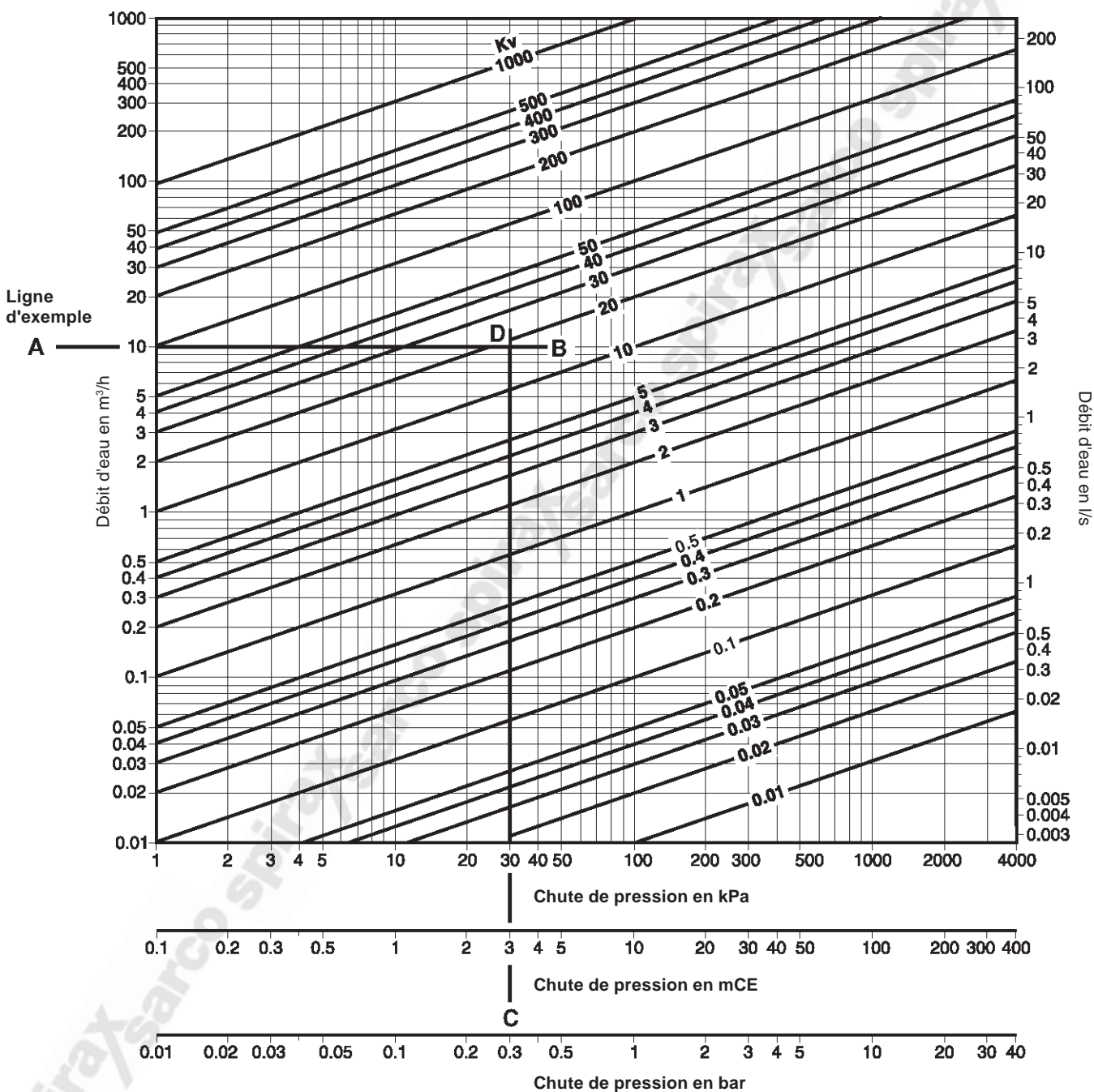
Chute de pression maximale admissible = 0,3 bar

Tracer une ligne horizontale **A - B** à 10 m<sup>3</sup>/h

A l'intersection de 0,3 bar, tracer une verticale **C - D**

Au point de croisement **E**, lire la valeur de Kv demandée, c'est-à-dire Kv = 19

La vanne requise est en DN40 avec le Kv le plus élevé, c'est à dire Kv = 24



Le diagramme de dimensionnement est empirique et ne doit pas être utilisé pour les applications critiques

## Pièces de rechange pour déverseurs DN15 et DN20

Les pièces de rechange disponibles pour les DN15 et DN20 sont détaillées ci-dessous. Aucune autre pièce n'est fournie comme pièces de rechange.

### Pièces de rechange disponibles

<b>Raccord</b>		<b>A</b>
<b>Ensemble membrane</b>	Membrane et rondelle d'étanchéité	<b>B, C</b>
<b>Butée à aiguille</b>		<b>D</b>
<b>Kit soufflet d'étanchéité</b>	Ensemble soufflet d'étanchéité, joint de soufflet d'étanchéité, joint de chapeau et joint de clapet	<b>E, F, G, H</b>
<b>Ressort(s) de réglage</b>		<b>I</b>
<b>Ensemble siège/clapet</b>	Siège, joint de siège, clapet, joint de chapeau et joint de clapet	<b>J, K, L, G, H</b>
<b>Jeu de joints</b>	Joint de soufflet d'étanchéité, joint de chapeau et joint de siège	<b>F, G, K</b>
<b>Ensemble manchon de guidage de servomoteur</b>	Manchon de guidage, embout de soufflet, joint torique de manchon, joint torique de carter et circlip	<b>P, R, S, T, V</b>

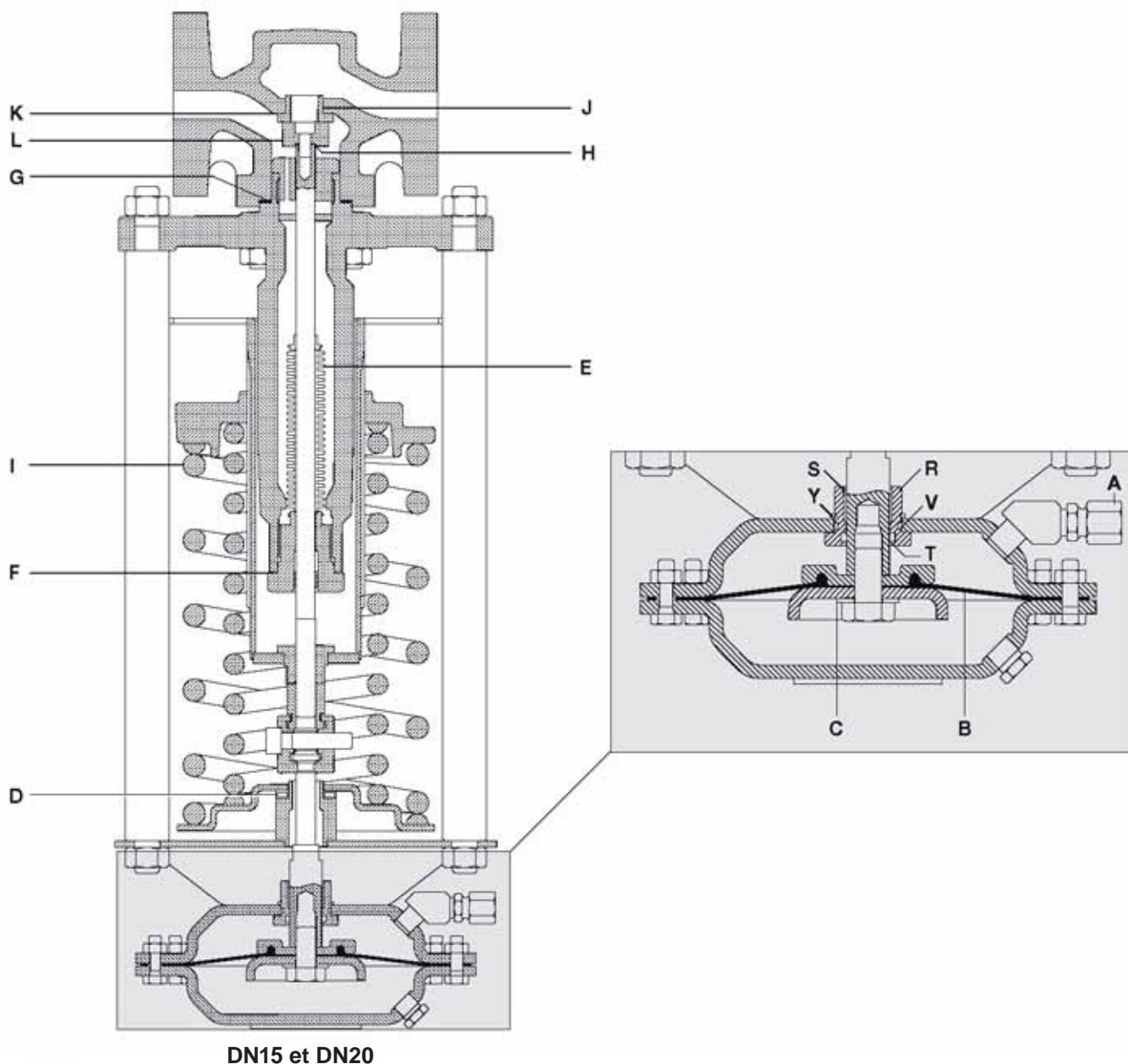
### En cas de commande

Toujours utiliser les descriptions données ci-dessus et spécifier le type et le diamètre du déverseur.

**Exemple :** 1 - Jeu de joints pour déverseur Spirax Sarco DEP4B1 - DN15.

### Installation des pièces de rechange

Toutes les instructions sont données dans la notice de montage et d'entretien fournie avec les pièces de rechange.



## Pièces de rechange pour déverseurs DN25 au DN100

Les pièces de rechange disponibles pour les DN25 au DN100 sont détaillées ci-dessous. Aucune autre pièce n'est fournie comme pièces de rechange.

### Pièces de rechange disponibles

<b>Raccord</b>	<b>A</b>
<b>Ensemble membrane</b> Membrane et rondelle	<b>B, C</b>
<b>Butée à aiguille</b>	<b>D</b>
<b>Kit soufflet d'étanchéité</b> Ensemble soufflet d'étanchéité, joint de soufflet d'étanchéité :	<b>E, F, X</b>
Joint de plateau de clamp DN65 au DN100	
<b>Ressort(s) de réglage</b>	<b>I</b>
<b>Ensemble siège/clapet DN25 au DN50</b> Siège, joint de siège, clapet, écrou autobloquant, clapet et joint de chapeau	<b>J, K, L, W, H, G</b>
<b>Ensemble clapet DN65 au DN100</b> Clapet, joint de clapet, écrou autobloquant, joint de chapeau et joint de soufflet d'équilibrage	<b>L, H, W, G, M</b>
<b>Kit soufflet d'équilibrage DN25 au DN50</b> Ensemble soufflet d'équilibrage, joint de soufflet d'équilibrage, joint de chapeau, joint de clapet, joint de soufflet d'étanchéité	<b>N, M, G, H, F</b>
<b>Kit soufflet d'équilibrage DN65 au DN100</b> Ensemble soufflet d'équilibrage, joint de soufflet d'équilibrage, joint de chapeau et joint de clapet	<b>N, M, G, H</b>
<b>Jeu de joints DN25 au DN50</b> Joint de soufflet d'étanchéité, joint de chapeau, joint de clapet, joint de soufflet d'équilibrage	<b>F, G, K, M</b>
<b>Jeu de joints DN65 au DN100</b> Joint de soufflet d'étanchéité, joint de chapeau, joint de soufflet d'équilibrage et joint de plateau de clamp	<b>F, G, M, X</b>
<b>Ensemble manchon de guidage de servomoteur</b> Manchon de guidage, embout de soufflet, joint torique de manchon, joint torique de carter et circlip	<b>P, R, S, T, V</b>

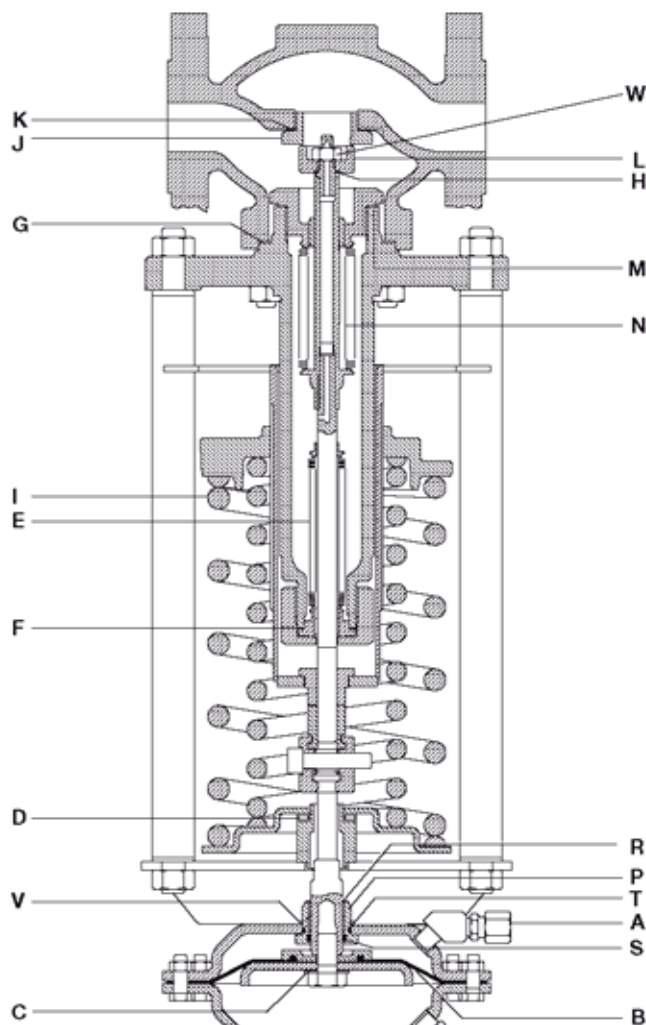
### En cas de commande

Toujours utiliser les descriptions données ci-dessus et spécifier le type et le diamètre du déverseur.

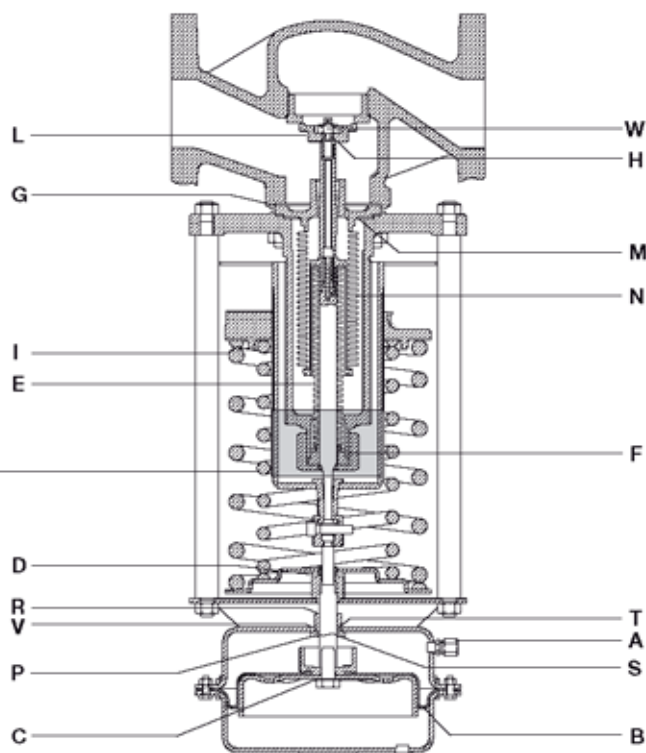
**Exemple :** 1 - Jeu de joints pour déverseur DEP4B1 - DN25.

### Installation des pièces de rechange

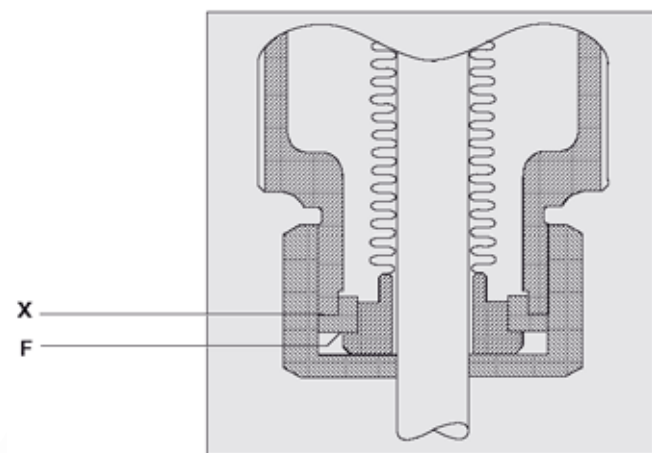
Toutes les instructions sont données dans la notice de montage et d'entretien fournie avec les pièces de rechange.



DN25 au DN50



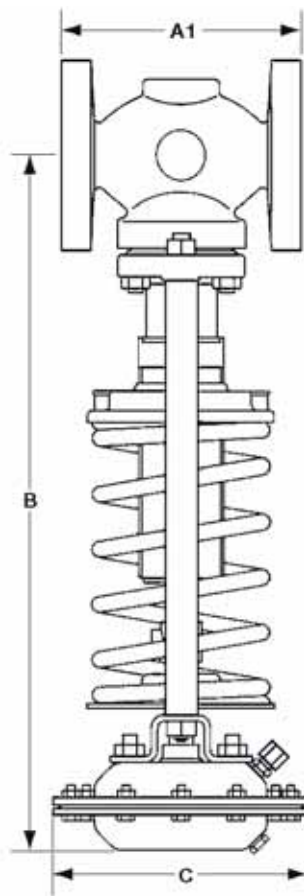
DN65 au DN100



DN65 au DN100

## Dimensions (approximatives) en mm

DN	A brides			Plage de réglage									
	EN 1092 PN40 A1	ANSI 300 A1	ANSI 150 A1	1		2		3		4		5 + 6	
				B	C	B	C	B	C	B	C	B	C
DN15	130	130	127	553	305	516	250	459	208	459	168	459	143
DN20	150	150	143	553	305	516	250	459	208	459	168	459	143
DN25	160	162	153	562	305	525	250	468	208	468	168	468	143
DN32	180	181	176	632	305	595	250	538	208	538	168	538	143
DN40	200	203	198	632	305	595	250	538	208	538	168	538	143
DN50	230	233	229	635	305	598	250	541	208	541	168	541	143
DN65	290	297	295	635	305	598	250	541	208	541	168	541	143
DN80	310	319	314	637	305	600	250	543	208	543	168	543	143
DN100	350	366	350	744	305	707	250	650	208	650	168	650	143



### Poids du déverseur (kg)

DN du déverseur		DN15	DN20	DN25	DN32	DN40	DN50	DN65	DN80	DN100
Poids	Ressort jaune	11,6	13,3	16,7	21,4	23,7	26,3	37,7	46,0	69,8
	Ressort bleu	11,6	13,3	16,7	21,4	23,7	26,3	37,7	46,0	69,8
	Ressort rouge	13,6	14,8	18,2	22,9	25,2	27,8	39,4	47,7	72,5

### Poids du servomoteur (kg)

Type de servomoteur	11 ou 11N	12 ou 12N	13 ou 13N	14 ou 14N	15 ou 15N
Poids	12,3	6,5	4,0	2,6	2,7

**Nota :** pour le poids total de l'appareil, additionner le poids du déverseur avec celui du servomoteur.

### Information de sécurité, d'installation et d'entretien

Pour plus d'informations, voir la notice de montage et d'entretien (IM-S12-10) fournie avec l'appareil.

#### Note d'installation :

**Attention - Pour protéger la membrane du servomoteur sur les applications vapeur, un pot de condensation WS4 doit être installé en amont de la prise de pression du servomoteur. Voir TI-S12-03.**

Le déverseur doit être monté verticalement sur une ligne horizontale, servomoteur sous le corps, avec l'écoulement du fluide dans le sens indiqué par la flèche coulée sur le corps. Sur des applications avec des températures amont inférieures à 125°C, le déverseur peut être installé avec le servomoteur au-dessus du corps.