

Clapets de retenue à disque DCV10 en acier inoxydable et DCV10C en acier carbone

Description

Les clapets de retenue à disque **DCV10** (en acier inoxydable) et **DCV10C** (en acier carbone zingué) à raccords entre brides ont été spécialement conçus pour une utilisation avec les pompes à fluide auxiliaire et les applications générales de cycle. Ils sont disponibles pour une utilisation sur une large gamme de fluides pour des applications des lignes process, de systèmes d'eau chaude, de vapeur et de condensat. La conception centralisée assure une meilleure durée de vie de l'unité ainsi qu'une plus grande fiabilité comparée aux clapets de retenue à disque traditionnels. Ces appareils assurent un débit correct de condensat et d'autres fluides à travers les pompes de condensat et empêchent également l'inversion d'écoulement - la production et le maintien de profit à tous moments.

Standards :

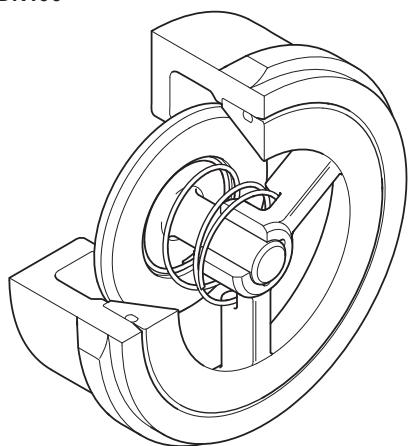
Conçus suivant la norme BS EN 14341:2006. Cet appareil est conforme à la Directive sur les équipements à pression 2014/68/EU et porte le marquage **CE** si requis.

Classe d'étanchéité : Étanchéité conforme à la norme EN 12266-1:2003 partie F.

Certification : Ce produit est disponible avec un certificat matière EN 10204 3.1. **Nota :** Toute demande de certificat/inspection doit être clairement spécifiée lors de la passation de commande.

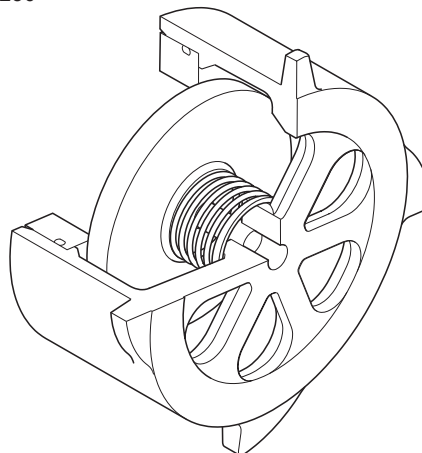
DCV10

DN25 - DN100



DCV10 et DCV10C

DN125 - DN250



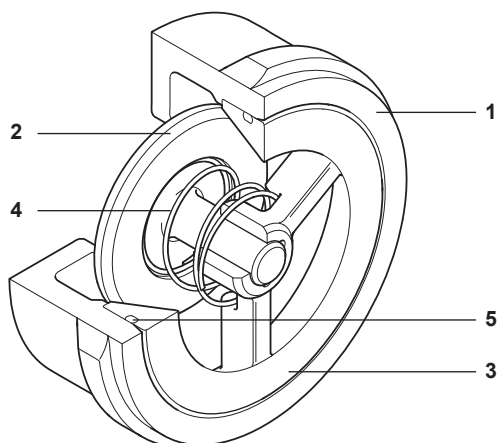
Diamètres et raccords

DN25, DN32, DN40, DN50, DN65, DN80, DN100, DN125, DN150, DN200 et DN250		
	DN25 - DN100	PN25, PN16, PN40 suivant EN 1092
PN disponible pour montage entre brides suivantes	DN125 - DN250	PN25, PN16, PN40 suivant EN 1092
ASME Classe 300 disponible pour montage entre brides suivantes		ASME B 16.5 Classe 150 et 300
Dimensions face à face en accord avec la norme EN 558 Série 49 pour les DN125 - DN200 et EN 558 Série 52 pour le DN250		

Construction DCV10 - DN25 au DN100

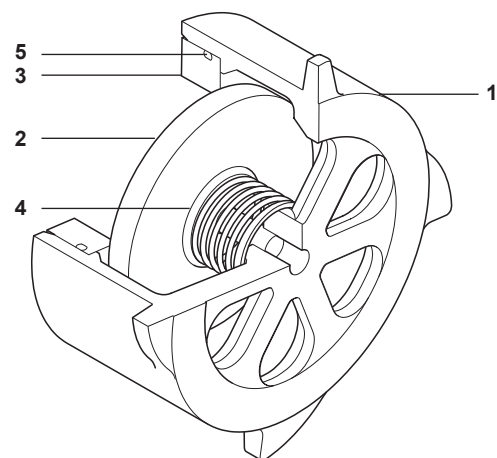
Rep	Désignation	Matière	
1	Corps*	PN	Acier inox austénitique 1.4308
		ASME	Acier inox austénitique A351 CF8
2	Disque	DN25-40	Acier inox austénitique A276 316L
		DN50-100	Acier inox austénitique AISI 316L
3	Bride	Acier inox martensitique	BS3146-2 ANC2
4	Ressort	Acier inox	BS 2056 316 S42
5	Joint torique	Graphite exfolié renforcé	

*Matière pour les DN32 et DN65 Acier inox austénitique 1.4401 - 316L



Construction DCV10 et DCV10C DN125 - DN250

Rep	Désignation	Matière	
1	Corps	DCV10	PN Acier inox austénitique 1.4308
		ASME Acier inox austénitique A351 CF8	
	DCV10C	PN Acier carbone 1.0619+N	
		ASME Acier carbone A216 WCB	
2	Disque	PN Acier inox austénitique 1.4308	
		ASME Acier inox austénitique A351 CF8	
3	Siège	PN Acier inox austénitique 1.4308	
		ASME Acier inox austénitique A351 CF8	
4	Ressort	Acier inox	316L
5	Joints	Graphite exfolié renforcé	



Valeurs de Kv

DN	DN25	DN32	DN40	DN50	DN65	DN80	DN100	DN125	DN150	DN200	DN250
Kv	10,8	10,8	26	43	43	80	130	188	213	432	735

Pour conversion :

$C_v (UK) = K_v \times 0,963$

$C_v (US) = K_v \times 1,156$

Pression d'ouverture en mbar

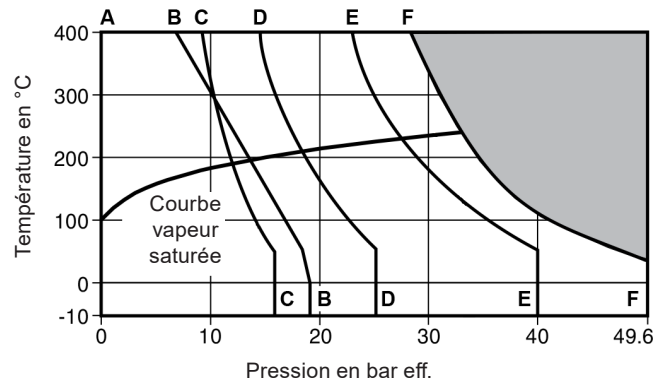
Pressions différentielles avec un débit nul.


→ Sens du fluide

DN	DN25	DN32	DN40	DN50	DN65	DN80	DN100	DN125	DN150	DN200	DN250
↑	25	25	28	29	29	31	33	44	46	48,5	54
→	22,5	22,5	24,5	24,5	24,5	25,5	27	32	33	34	37
↓	20	20	20	20	20	30	20	20	20	20	20

Limites de pression/température

DCV10 DN25 - DN100



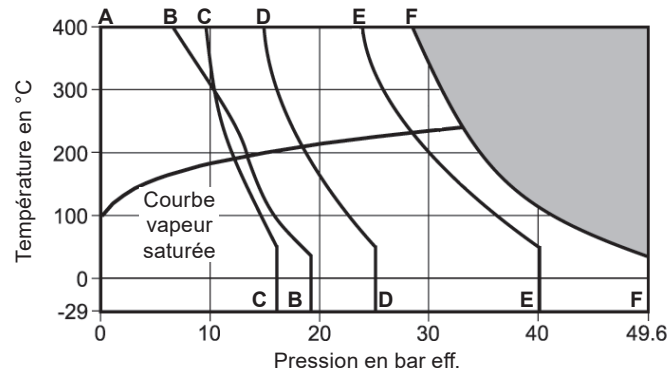
 Cet appareil ne doit pas être utilisé dans cette zone.

- A - B** : A brides ASME Classe 150
- A - C** : A brides PN16 suivant EN 1092
- A - D** : A brides PN25 suivant EN 1092
- A - E** : A brides PN40 suivant EN 1092
- A - F** : A brides ASME Classe 300

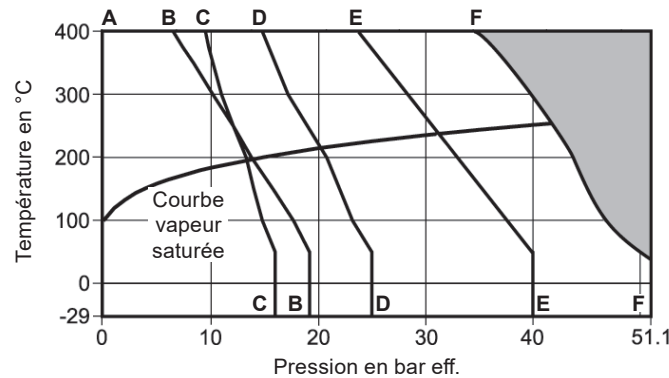
Conditions de calcul du corps		PN40 ou ASME Classe 300
PMA - Pression maximale admissible	PN40	40 bar eff. à 50°C
	ASME Classe 300	49,5 bar eff. à 38°C
TMA - Température maximale admissible	PN40	400°C à 23,8 bar eff.
	ASME Classe 300	400°C à 28,4 bar eff.
Température minimale admissible		-10°C
PMO - Pression maximale de fonctionnement	PN40	40 bar eff. à 50°C
	ASME Classe 300	49,5 bar eff à 38°C
TMO - Température maximale de fonctionnement	PN40	400°C à 23,8 bar eff.
	ASME Classe 300	400°C à 28,4 bar eff.
Limites de température		-10°C à +400°C
Température minimale de fonctionnement		-10 °C
Pression maximale d'épreuve hydraulique à froid	PN40	60 bar eff.
	ASME Classe 300	74,4 bar eff.

Limites de pression/température

DCV10 DN125 - DN250



DCV10C DN125 - DN250



Cet appareil ne doit pas être utilisé dans cette zone.

- A - B : A brides ASME Classe 150
- A - C : A brides PN16 suivant EN 1092
- A - D : A brides PN25 suivant EN 1092
- A - E : A brides PN40 suivant EN 1092
- A - F : A brides ASME Classe 300

Conditions de calcul du corps		PN40 ou ASME Classe 300
PMA - Pression maximale admissible	DCV10	49,6 bar eff. à 38°C
	DCV10C	51,1 bar eff. à 38°C
TMA - Température maximale admissible	DCV10	400°C à 28,4 bar eff.
	DCV10C	400°C à 34,7 bar eff.
Température minimale admissible		-29°C
PMO - Pression maximale de fonctionnement	DCV10	33 bar eff. à 241°C
	DCV10C	42 bar eff à 255°C
TMO - Température maximale de fonctionnement	DCV10	400°C à 28,4 bar eff.
	DCV10C	400°C à 34,7 bar eff.
Limites de température		-29°C à +400°C
Température minimale de fonctionnement		-29°C
Pression maximale d'épreuve hydraulique à froid		77 bar eff.

Principe de fonctionnement

Le DCV10 et le DCV10C sont ouverts par la pression et le débit de condensat et sont fermés par la pression du ressort lorsque l'écoulement cesse et avant que l'écoulement inverse ne se produise.

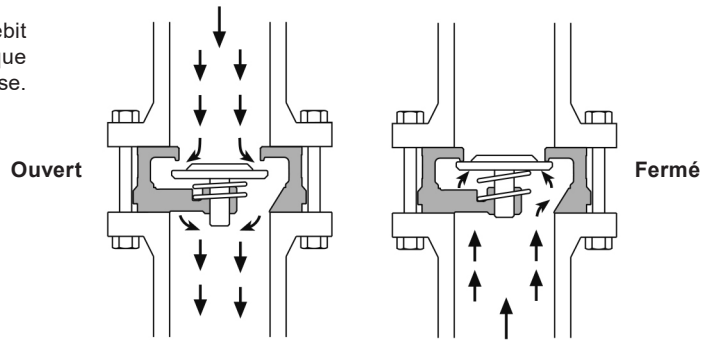


Diagramme de perte de charge

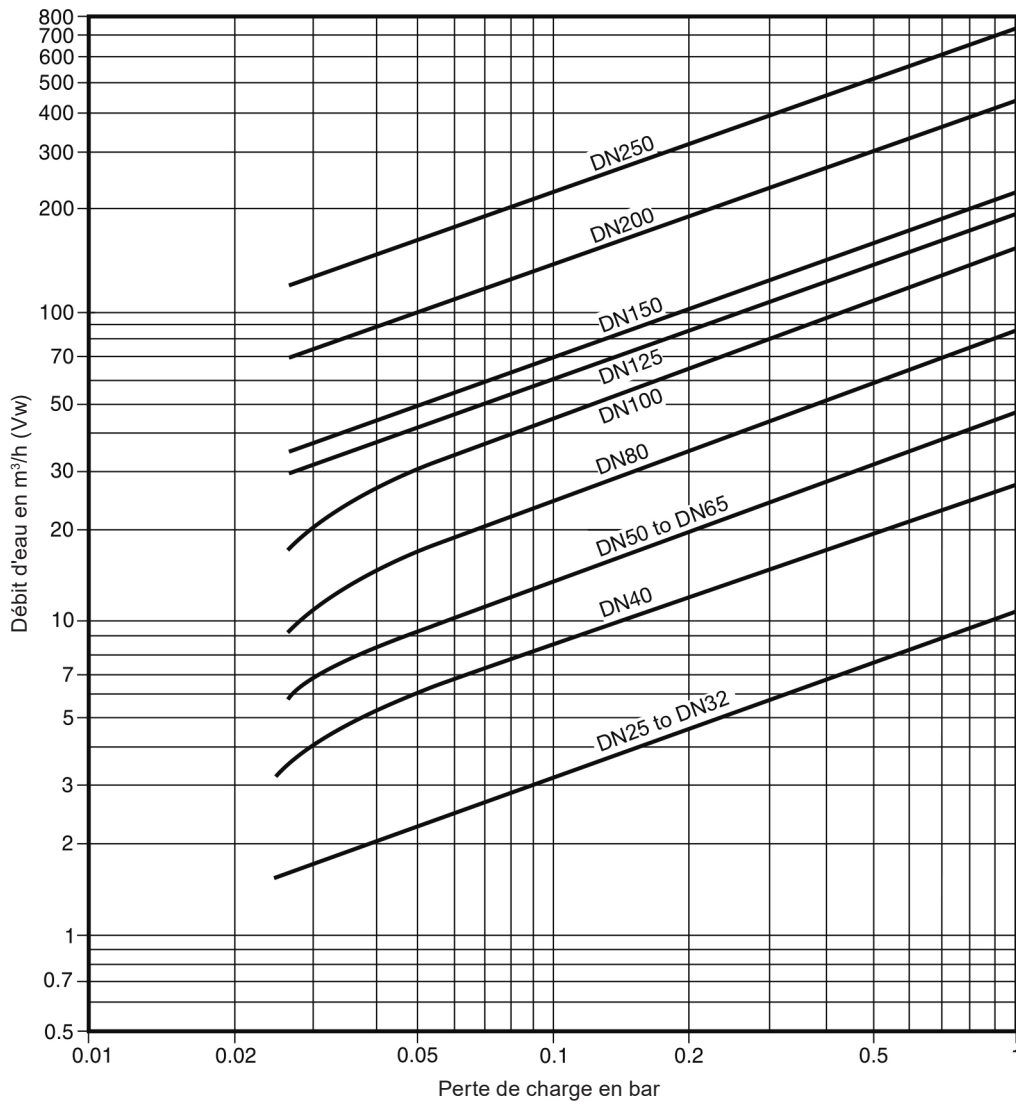


Diagramme de perte de charge avec disque ouvert et de l'eau à 20°C.

Les valeurs données sont valables pour des clapets équipés de ressorts avec un sens d'écoulement horizontal. Avec un sens d'écoulement vertical, des déviations insignifiantes surviennent uniquement à l'intérieur de la plage de l'ouverture partielle.

Les courbes données dans le diagramme sont valables pour de l'eau à 20°C. Pour déterminer la perte de charge pour d'autres fluides, le débit d'eau équivalent doit être calculé et utilisé dans le diagramme.

$$\dot{V}_w = \sqrt{\frac{\rho}{1000}} \times \dot{V}$$

\dot{V}_w = Débit d'eau équivalent en l/s ou m³/h

ρ = Poids spécifique du fluide en kg/m³

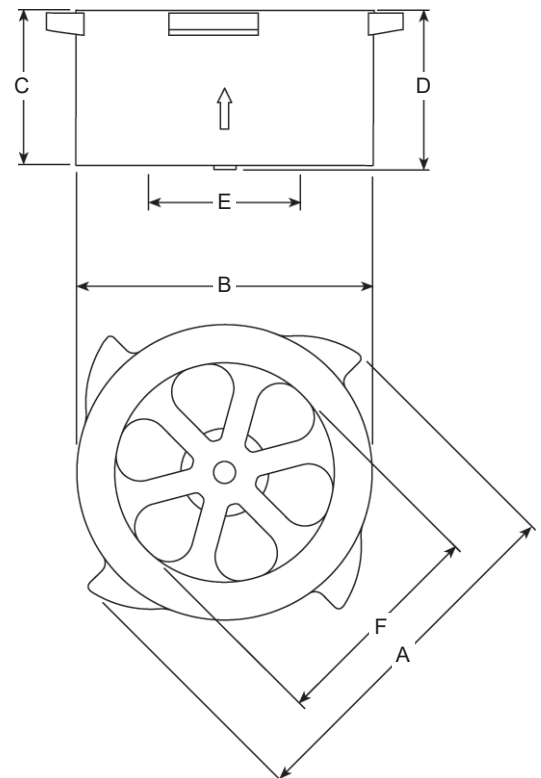
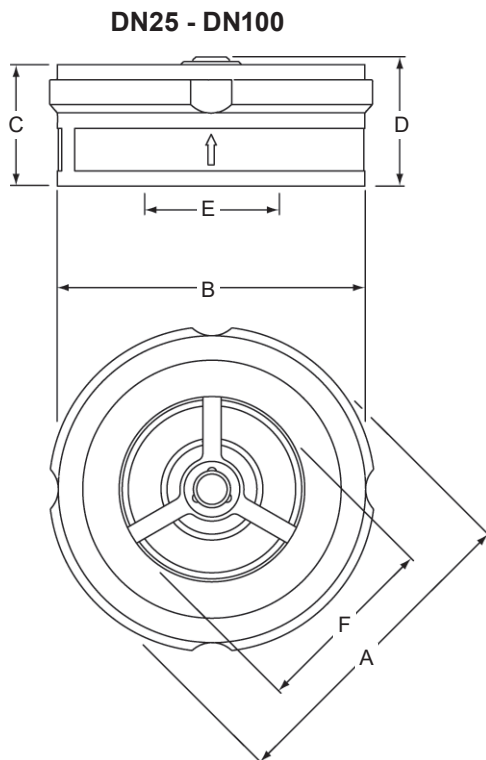
\dot{V} = Volume du fluide en l/s ou m³/h

Dimensions et Poids (approximatifs) en mm et kg

Taille	A	B	C	D		E	F	Poids
				Ouvert	Fermé			
DN25	71	71	22	31	24	25	34	0,40
DN32	75	75	58	37	30	32	34	0,70
DN40	92	86	31,5	44	34	40	49	0,82
DN50	107	101	40	55	42,5	50	61	1,34
DN65	115	115	46	61	48,5	65	61	2,34
DN80	142	131	50	69	53	80	89	2,56
DN100	178	162	60	81	60	100	100	5,30
DN125	219	188	90	-	91	117	125	11,00
DN150	253	214	106	-	106	146	150	16,00
DN200	325	269	140	-	142,3	183	200	32,00
DN250	376,5	322	200	-	204	230	250	60,00

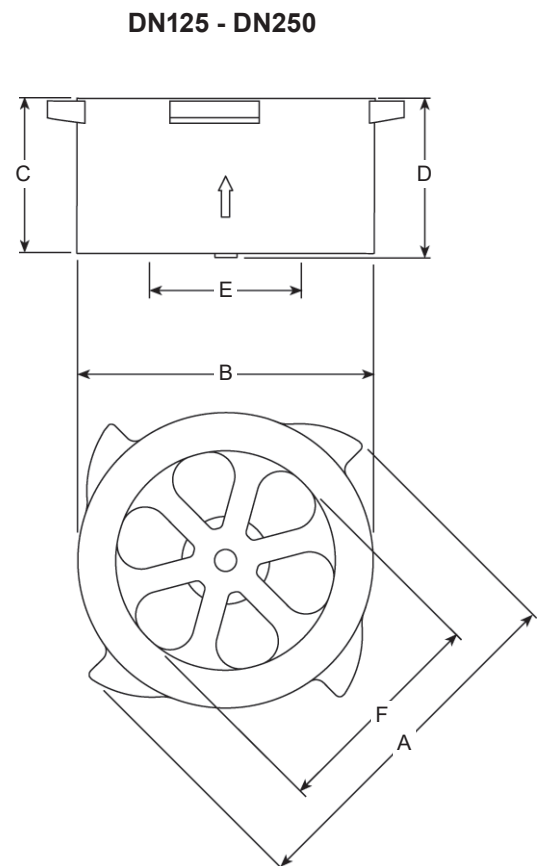
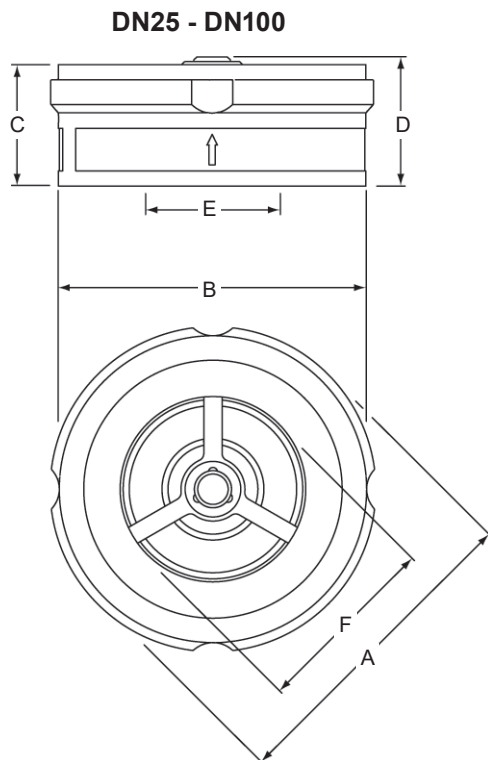
PN40,
PN25 et
PN16

DN125 - DN250



Dimensions et Poids (approximatifs) en mm et kg

	Taille	A	B	C	D		E	F	Poids
					Ouvert	Fermé			
ASME classe 150 et ASME classe 300	DN25	70	63	35,5	37	35	25	30	0,50
	DN40	95	85,5	45	47	45	40	48	0,82
	DN50	108	101,5	56	57,5	56	50	61	1,85
	DN80	146	133	71	71	71	80	89	3,50
	DN100	178	162	60	81	60	100	100	5,30
	DN125	219	188	90	-	91	117	125	11,00
	DN150	253	214	106	-	106	146	150	16,00
	DN200	325	269	140	-	142,3	183	200	32,00
	DN250	376,5	322	200	-	204	230	250	60,00



Information de sécurité, installation et entretien

Pour plus de détails, se référer à la notice de montage et d'entretien (IM-P601-33) fournie avec l'appareil.

Note d'installation :

Le DCV10 et le DCV10C peuvent être montés dans le sens horizontal ou vertical en accord avec la flèche sur le corps indiquant le sens du fluide.

Nota : Les brides, les boulons (ou goujons), les écrous et les joints seront fournis par l'installateur.

Recyclage

Ces appareils sont recyclables sans aucun danger écologique.

Comment commander

Exemple : 1 clapet de retenue à disque DCV10 Spirax Sarco en acier inoxydable DN80 pour un montage entre brides PN16.

Pièces de rechange

Le DCV10 et DCV10C sont sans entretien. Il n'y a aucune pièce de rechange disponible.