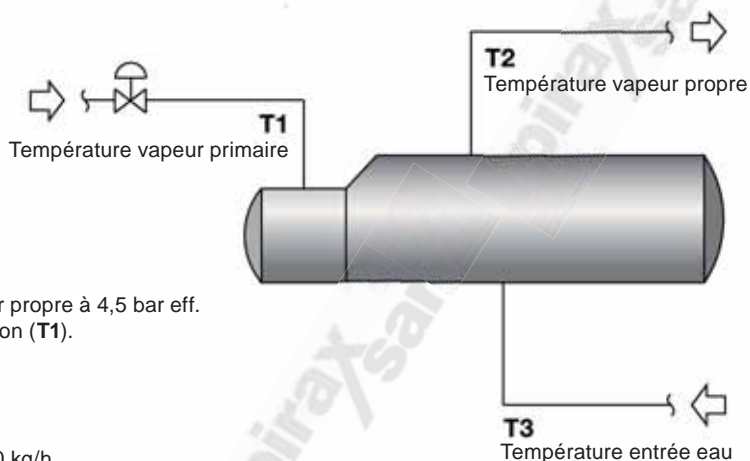




## Dimensionnement et sélection du générateur de vapeur propre haute capacité CSM-K

**Nota :** Pour répondre à la demande des normes HTM 2010 et HTM 2031, il est recommandé que l'eau d'alimentation qui entre dans le générateur soit au minimum à 85°C. Il est recommandé d'utiliser un système de préchauffeur et de dégazeur CSM-PD.



### Exemple de dimensionnement et de sélection

Un CSM-K est nécessaire pour générer 1000 kg/h de vapeur propre à 4,5 bar eff. (T2) avec de la vapeur à 9 bar eff. après la vanne de régulation (T1). La température d'entrée d'eau (T3) est de 30°C.

### A partir du Tableau 1 :

Le facteur correcteur de l'eau à 30°C = 1.1

En conséquence, le débit de vapeur = 1000 kg/h x 1.1 = 1100 kg/h

Tableau 1 Facteur correcteur pour les températures d'entrée d'eau

10°C	20°C	30°C	40°C	50°C	60°C	70°C	80°C	90°C	100°C	110°C	120°C
1.12	1.11	1.10	1.08	1.065	1.05	1.035	1.02	1.00	0.96	0.94	0.93

### A partir des tables de la vapeur :

T1 (température vapeur primaire) à 9 bar eff. = 180°C

T2 (température vapeur propre) à 4,5 bar eff. = 156°C

T1 - T2 = 24°C

### A partir du Tableau 2, sélectionner l'unité :

- Sur la ligne T1 - T2 aller jusqu'à la colonne 24°C.
- Sur la colonne 24°C, descendre jusqu'au chiffre correspondant au débit de vapeur requis ou supérieur.  
Pour cet exemple, le débit est de 1198 kg/h.
- A partir de ce débit, aller dans la colonne de gauche pour connaître le modèle correspondant à votre application.
- Modèle sélectionné = **CSM-K604**

Tableau 2 Dimensionnement et sélection du CSM-K en kg/h avec la température d'entrée d'eau à 20°C et la pression de la vapeur primaire à 10 bar eff.

T1-T2	52°C	37°C	28°C	26°C	24°C	20°C	16°C	12°C	11°C
CSM-K401	403	278	219	202	184	149	110	75	63
CSM-K402	500	350	273	250	230	185	137	93	78
CSM-K403	571	397	308	285	262	211	156	105	88
CSM-K501	752	522	409	377	346	279	207	140	118
CSM-K502	936	652	509	469	431	347	256	173	146
CSM-K503	1 058	738	573	530	487	393	291	196	165
CSM-K601	1 400	974	760	701	645	519	385	259	219
CSM-K602	1 737	1 210	945	871	803	645	479	322	271
CSM-K603	1 976	1 372	1 069	985	907	730	540	364	307
CSM-K604		1 810	1 413	1 300	1 198	962	720	476	404
CSM-K702	2 512	1 887	1 470	1 355	1 246	1 003	743	501	422
CMS-K703		2 120	1 651	1 531	1 408	1 129	840	564	476
CMS-K704		2 700	2 178	2 017	1 844	1 489	1 109	743	625
CMS-K802	3 354	2 727							
CMS-K803		3 063	2 390	2 206	2 030	1 628	1 212	813	687
CSM-K804		3 604	3 145	2 885	2 632	2 139	1 592	1 062	901