

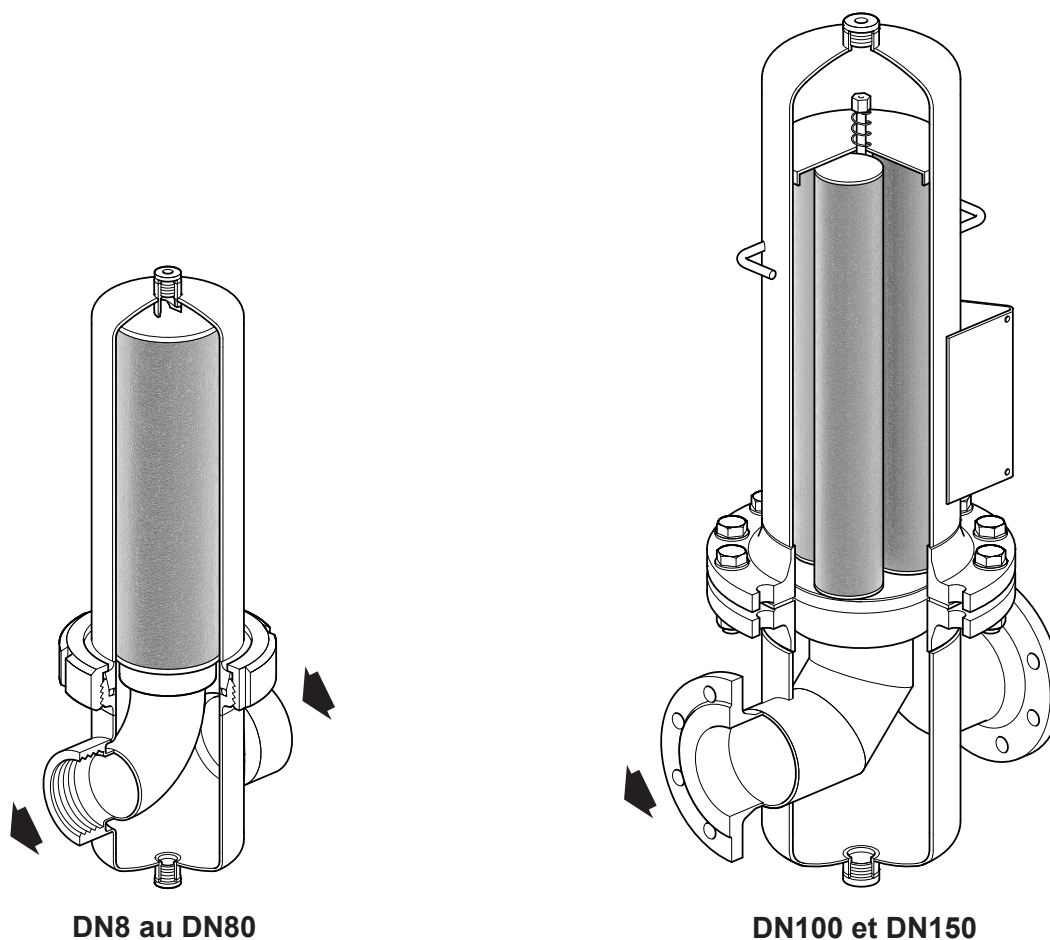
## Filtre vapeur en acier inox CSF16 et CSF16T

### Description

Les CSF16 et CSF16T sont des séparateurs horizontaux, en ligne, à haut rendement et sont conçus et fabriqués pour éliminer la contamination par les particules des systèmes de vapeur. Ce produit est conforme à la norme CE1935:2004 - Matériaux en contact avec des denrées alimentaires. Il est également conforme au règlement CE2023:2006 relatif aux bonnes pratiques de fabrication des matériaux et objets destinés à entrer en contact avec des denrées alimentaires.

Industrie	Type de vapeur en entrée CSF16/CSF16T	Type de vapeur en sortie CSF16/CSF16T
Secteur pharmaceutique	Vapeur d'usine	Vapeur usine filtrée
Santé		
Autres secteurs		Vapeur culinaire*
Agroalimentaire et Boissons		* lorsque l'élément filtrant de 5 µm ou plus fin est sélectionné

Les boîtiers de filtre sont disponibles dans un choix d'acier inoxydable austénitique et les qualités de matériaux sont définies dans le tableau ci-dessous. Il est également fait référence à la finition de surface et au type de connexion qui diffèrent en fonction de la taille du boîtier.





Les filtres sont disponibles dans un choix d'acier inoxydable austénitique et les qualités des matériaux sont définies dans le tableau ci-dessous. La finition de surface et le type de connexion qui diffèrent en fonction de la taille du filtre sont également référencés.

Type de filtre	Diamètres	Matière du filtre (Cuve et Tête)	Type de connexion (Cuve et Tête)	Finition de surface interne	Finition de surface externe
CSF16, CSF16L*, CSF16H	DN8 (¼") au DN80 (3")	1.4301 (Acier inox 304)	Connexion agroalimentaire DIN 11851	Gravé, Passivé et Poli RA 0,8 µm	Gravé, Passivé et Poli RA 1,6 µm
	DN100 (4") et DN150 (6")		Ecrous et boulons		Gravé, Passivé et Poli RA 5,8 micron
CSF16T, CSF16LT*, CSF16HT*	DN8 (¼") au DN80 (3")	1.4404 (Acier inox 316L)	Connexion agroalimentaire DIN 11851	Gravé, Passivé et Poli RA 0,8 µm	Gravé, Passivé et Poli RA 1,6 µm
	DN100 (4") et DN150 (6")		Ecrous et boulons		Gravé, Passivé et Poli RA 5,8 micron

\*Il existe deux versions correspondant à des capacités de filtration différentes dénommées 'L' pour la version basse capacité et 'H' pour la version haute capacité.

Les éléments remplaçables en acier inoxydable austénitique fritté sont disponibles avec une plage de 1, 5 ou 25 microns. Ceux-ci sont commandés séparément du filtre.

## Standards

Ces produits sont conformes à la directive européenne sur les équipements sous pression et des réglementations britanniques sur les équipements sous pression (sécurité) et portent les marquages  /  lorsque cela est nécessaire.

Les filtres à vapeur CSF16/CSF16T sont également conformes à d'autres homologations spécifiques à certains pays :

Lorsqu'ils sont équipés d'un élément filtrant de 5 microns, ils sont capables d'éliminer 95% des particules de 2 microns et plus, conformément aux exigences pour la production de vapeur culinaire à la pratique acceptée 3A numéro 609-03 (acceptée aux États-Unis). Ceci est soumis à l'installation conformément aux directives des meilleures pratiques 3A (Voir la section d'installation dans IM-P180-42).

Ministère de l'Agriculture pour une utilisation dans les usines de viande et de volaille inspectées par le gouvernement fédéral. Tous les matériaux satisfont aux exigences stipulées par le titre 21 du Code of Federal Regulations de la FDA des États-Unis.

Tous les matériaux constitutifs et le produit fini sont conformes aux normes CE1935:2004 et CE2023:2006

Le produit complet et ses composants sont fabriqués, assemblés, testés et emballés dans une installation vérifiée et approuvée par un organisme enregistré accrédité selon ISO 9001:2015.

## Certification

Le CSF16/CSF16T peut être fourni avec un certificat matière selon le tableau ci-dessous.

**Nota :** Toute demande de certificat/inspection doit être clairement spécifiée lors de la passation de la commande.

Catégorie PED du carter (Art. 4.3, Catégorie I, Catégorie II)	Documents d'inspections EN 10204
Art. 4.3	Aucune attestation fournie
Cat. I	Aucune attestation fournie
Cat. II	Type 3.1 (Certificat d'inspection)

Si un certificat de type 3.1 est requis pour le filtre Art. 4.3 ou Cat. I, ceux-ci doivent être commandés séparément. Si un certificat de type 3.1 est requis pour les éléments filtrants, ceux-ci doivent être commandés séparément

## Options du filtre

### Options de filtre CSF16, Catégorie PED et Condition de calcul (Courbes Pression/Température)

DN du filtre	Code du filtre	Matière du joint du filtre	Filtre Taraudés (Condition de calcul / Catégorie PED)		Filtre à brides (Condition de calcul / Catégorie PED)			
			BSP/NPT (PN10)	BSP/NPT (PN16)	EN 1092 PN10	EN 1092 PN16	EN 1735-1 (Classe 150)	
DN8 (¼")	CSF16	EPM		Réf. 1/Art. 4.3				
DN10 (⅜")	CSF16			Réf. 1/Art. 4.3		Réf. 1/Art. 4.3		
DN15 (½")	CSF16			Réf. 1/Art. 4.3		Réf. 1/Art. 4.3	Réf. 3/Art. 4.3	
DN20 (¾")	CSF16			Réf. 1/Art. 4.3		Réf. 1/Art. 4.3	Réf. 3/Art. 4.3	
DN25 (1")	CSF16			Réf. 1/Art. 4.3		Réf. 1/Art. 4.3	Réf. 3/Art. 4.3	
DN32 (1¼")	CSF16			Réf. 1/Art. 4.3		Réf. 1/Art. 4.3	Réf. 3/Art. 4.3	
DN40 (1½")	CSF16			Réf. 1/Art. 4.3		Réf. 1/Art. 4.3	Réf. 3/Cat. I	
DN50 (2")	CSF16L			Réf. 1/Cat. I		Réf. 1/Cat. I	Réf. 3/Cat. I	
	CSF16H			Réf. 1/Cat. I		Réf. 1/Cat. I	Réf. 3/Cat. I	
DN65 (2½")	CSF16			Réf. 1/Cat. I		Réf. 1/Cat. I	Réf. 3/Cat. I	
DN80 (3")	CSF16L			Réf. 1/Cat. II		Réf. 1/Cat. II	Réf. 3/Cat. II	
	CSF16H		Réf. 2/Cat. I		Réf. 2/Cat. I		Réf. 3/Cat. II	
DN8 (¼")	CSF16		Fluoraz		Réf. 4/Art. 4.3			
DN10 (⅜")	CSF16				Réf. 4/Art. 4.3		Réf. 4/Art. 4.3	
DN15 (½")	CSF16			Réf. 4/Art. 4.3		Réf. 4/Art. 4.3	Réf. 5/Art. 4.3	
DN20 (¾")	CSF16			Réf. 4/Art. 4.3		Réf. 4/Art. 4.3	Réf. 5/Art. 4.3	
DN25 (1")	CSF16			Réf. 4/Art. 4.3		Réf. 4/Art. 4.3	Réf. 5/Art. 4.3	
DN32 (1¼")	CSF16			Réf. 4/Art. 4.3		Réf. 4/Art. 4.3	Réf. 5/Art. 4.3	
DN40 (1½")	CSF16			Réf. 4/Art. 4.3		Réf. 4/Art. 4.3	Réf. 5/Cat. I	
DN50 (2")	CSF16L			Réf. 4/Cat. I		Réf. 4/Cat. I	Réf. 5/Cat. I	
	CSF16H			Réf. 4/Cat. I		Réf. 4/Cat. I	Réf. 5/Cat. I	
DN65 (2½")	CSF16			Réf. 4/Cat. I		Réf. 4/Cat. I	Réf. 5/Cat. I	
DN80 (3")	CSF16L			Réf. 4/Cat. II		Réf. 4/Cat. II	Réf. 5/Cat. II	
	CSF16H	Réf. 6/Cat. I		Réf. 4/Cat. II	Réf. 6/Cat. I	Réf. 4/Cat. II	Réf. 5/Cat. II	
DN100 (4")	CSF16L	Réf. 6/Cat. II		Réf. 4/Cat. II	Réf. 5/Cat. II			
	CSF16H				Réf. 6/Cat. II	Réf. 4/Cat. II	Réf. 5/Cat. II	
DN150 (6")	CSF16L			Réf. 6/Cat. II				
	CSF16H							

Non disponible

## Options du filtre

### Options de filtre CSF16T, Catégorie PED et Condition de calcul (Courbes Pression/Température)

DN du filtre	Code du filtre	Matière du joint du filtre	Filtre Taraudés (Condition de calcul / Catégorie PED)		Filtre à brides (Condition de calcul / Catégorie PED)			
			BSP/NPT (PN10)	BSP/NPT (PN16)	EN 1092 PN10	EN 1092 PN16	EN 1735-1 (Classe 150)	
DN8 (¼")	CSF16T	EPM		Réf. 7/Art. 4.3				
DN10 (⅜")	CSF16T			Réf. 7/Art. 4.3		Réf. 7/Art. 4.3		
DN15 (½")	CSF16T			Réf. 7/Art. 4.3		Réf. 7/Art. 4.3	Réf. 9/Art. 4.3	
DN20 (¾")	CSF16T			Réf. 7/Art. 4.3		Réf. 7/Art. 4.3	Réf. 9/Art. 4.3	
DN25 (1")	CSF16T			Réf. 7/Art. 4.3		Réf. 7/Art. 4.3	Réf. 9/Art. 4.3	
DN32 (1¼")	CSF16T			Réf. 7/Art. 4.3		Réf. 7/Art. 4.3	Réf. 9/Art. 4.3	
DN40 (1½")	CSF16T			Réf. 7/Art. 4.3		Réf. 7/Art. 4.3	Réf. 9/Cat. I	
DN50 (2")	CSF16LT				Réf. 7/Cat. I		Réf. 7/Cat. I	Réf. 9/Cat. I
	CSF16HT				Réf. 7/Cat. I		Réf. 7/Cat. I	Réf. 9/Cat. I
DN65 (2½")	CSF16T			Réf. 7/Cat. I		Réf. 7/Cat. I	Réf. 9/Cat. I	
DN80 (3")	CSF16LT				Réf. 7/Cat. II		Réf. 7/Cat. II	Réf. 9/Cat. II
	CSF16HT			Réf. 8/Cat. I		Réf. 8/Cat. I		Réf. 9/Cat. II
DN8 (¼")	CSF16T		Fluoraz		Réf. 10/Art. 4.3			
DN10 (⅜")	CSF16T				Réf. 10/Art. 4.3		Réf. 10/Art. 4.3	
DN15 (½")	CSF16T			Réf. 10/Art. 4.3		Réf. 10/Art. 4.3	Réf. 11/Art. 4.3	
DN20 (¾")	CSF16T			Réf. 10/Art. 4.3		Réf. 10/Art. 4.3	Réf. 11/Art. 4.3	
DN25 (1")	CSF16T			Réf. 10/Art. 4.3		Réf. 10/Art. 4.3	Réf. 11/Art. 4.3	
DN32 (1¼")	CSF16T			Réf. 10/Art. 4.3		Réf. 10/Art. 4.3	Réf. 11/Art. 4.3	
DN40 (1½")	CSF16T			Réf. 10/Art. 4.3		Réf. 10/Art. 4.3	Réf. 11/Cat. I	
DN50 (2")	CSF16LT				Réf. 10/Cat. I		Réf. 10/Cat. I	Réf. 11/Cat. I
	CSF16HT				Réf. 10/Cat. I		Réf. 10/Cat. I	Réf. 11/Cat. I
DN65 (2½")	CSF16T			Réf. 10/Cat. I		Réf. 10/Cat. I	Réf. 11/Cat. I	
DN80 (3")	CSF16LT				Réf. 10/Cat. II		Réf. 10/Cat. II	Réf. 11/Cat. II
	CSF16HT			Réf. 12/Cat. I	Réf. 10/Cat. II	Réf. 12/Cat. I	Réf. 10/Cat. II	Réf. 11/Cat. II
DN100 (4")	CSF16LT	Joint spiralé en acier inox/PTFE			Réf. 12/Cat. II	Réf. 10/Cat. II	Réf. 11/Cat. II	
	CSF16HT					Réf. 12/Cat. II	Réf. 10/Cat. II	Réf. 11/Cat. II
DN150 (6")	CSF16LT				Réf. 12/Cat. II			
	CSF16HT							

Non disponible

## Limites de pression/température

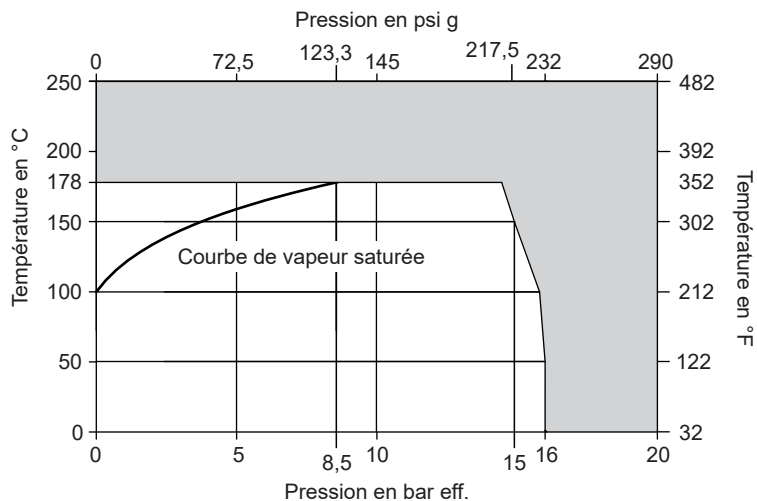
### CSF16

#### Référence de conception de l'appareil 1

Valeur nominale de température/pression		PN16	
PMA	Pression maximale admissible	16 bar eff.	232 psi g
TMA	Température maximale admissible	178 °C	352 °F
PMO	Pression maximale de fonctionnement pour de la vapeur saturée	8,5 bar eff.	123,3 psi g
TMO	Température maximale de fonctionnement pour de la vapeur saturée	178 °C	352 °F
Température minimale admissible		-5 °C	23 °F
Température minimale de fonctionnement		0 °C	32 °F

Le produit peut être utilisé en toute sécurité dans des conditions de vide complet, comme dans l'exemple ci-joint.

Pression d'épreuve hydraulique à froid	26,1 bar eff.	379 psi g
--	---------------	-----------

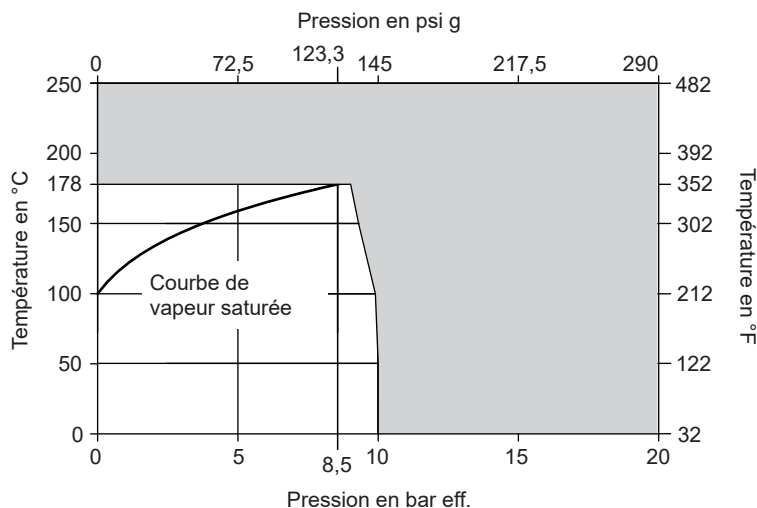


#### Référence de conception de l'appareil 2

Valeur nominale de température/pression		PN10	
PMA	Pression maximale admissible	10 bar eff.	145 psi g
TMA	Température maximale admissible	178 °C	352 °F
PMO	Pression maximale de fonctionnement pour de la vapeur saturée	8,5 bar eff.	123,3 psi g
TMO	Température maximale de fonctionnement pour de la vapeur saturée	178 °C	352 °F
Température minimale admissible		-5 °C	23 °F
Température minimale de fonctionnement		0 °C	32 °F

Le produit peut être utilisé en toute sécurité dans des conditions de vide complet, comme dans l'exemple ci-joint.

Pression d'épreuve hydraulique à froid	16,3 bar eff.	236 psi g
--	---------------	-----------

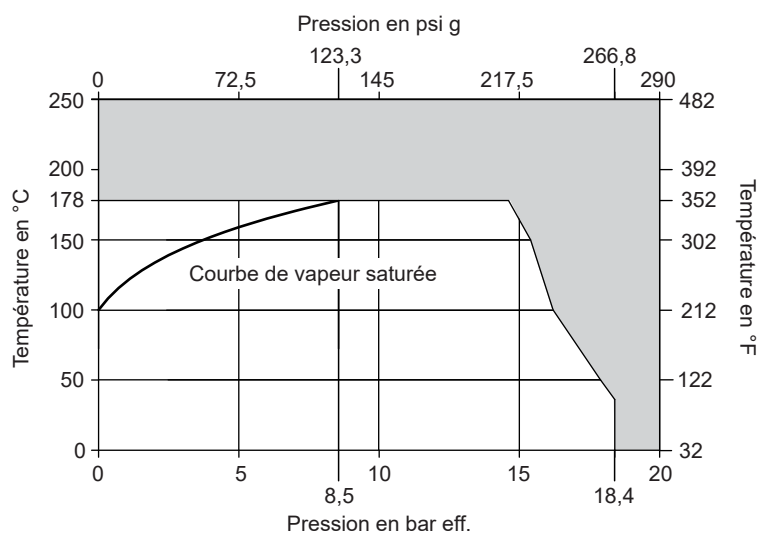


#### Référence de conception de l'appareil 3

Valeur nominale de température/pression		Classe 150	
PMA	Pression maximale admissible	18,4 bar eff.	266,8 psi g
TMA	Température maximale admissible	178 °C	352 °F
PMO	Pression maximale de fonctionnement pour de la vapeur saturée	8,5 bar eff.	123,3 psi g
TMO	Température maximale de fonctionnement pour de la vapeur saturée	178 °C	352 °F
Température minimale admissible		-5 °C	23 °F
Température minimale de fonctionnement		0 °C	32 °F

Le produit peut être utilisé en toute sécurité dans des conditions de vide complet, comme dans l'exemple ci-joint.

Pression d'épreuve hydraulique à froid	28 bar eff.	406 psi g
--	-------------	-----------



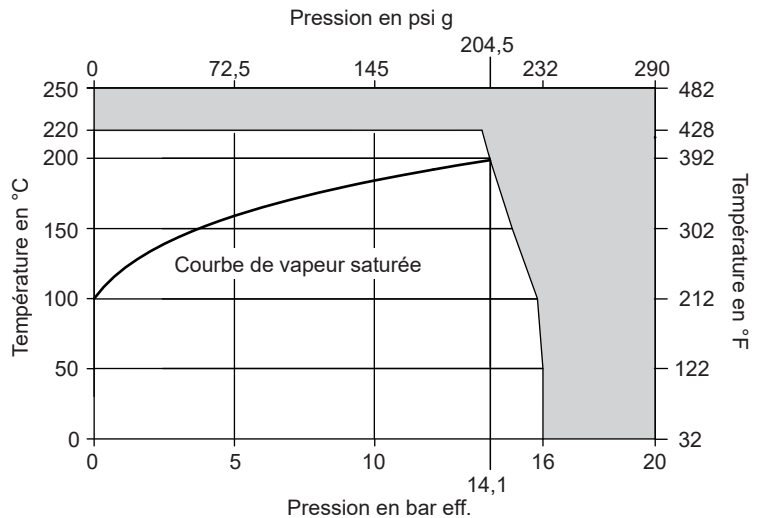
Cet appareil **ne doit** pas être utilisé dans cette zone.

## Limites de pression/température

### CSF16 (suite)

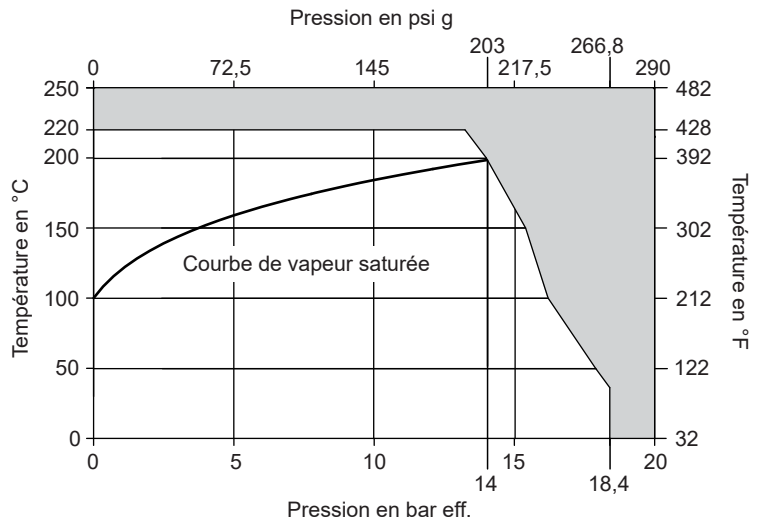
#### Référence de conception de l'appareil 4

Valeur nominale de température/pression		PN16	
PMA	Pression maximale admissible	16 bar eff.	232 psi g
TMA	Température maximale admissible	220 °C	428 °F
PMO	Pression maximale de fonctionnement pour de la vapeur saturée	14,1 bar eff.	204,5 psi g
TMO	Température maximale de fonctionnement pour de la vapeur saturée	198,6 °C	389,4 °F
Température minimale admissible		-5 °C	23 °F
Température minimale de fonctionnement		0 °C	32 °F
Le produit peut être utilisé en toute sécurité dans des conditions de vide complet, comme dans l'exemple ci-joint.			
Pression d'épreuve hydraulique à froid		26,1 bar eff.	379 psi g



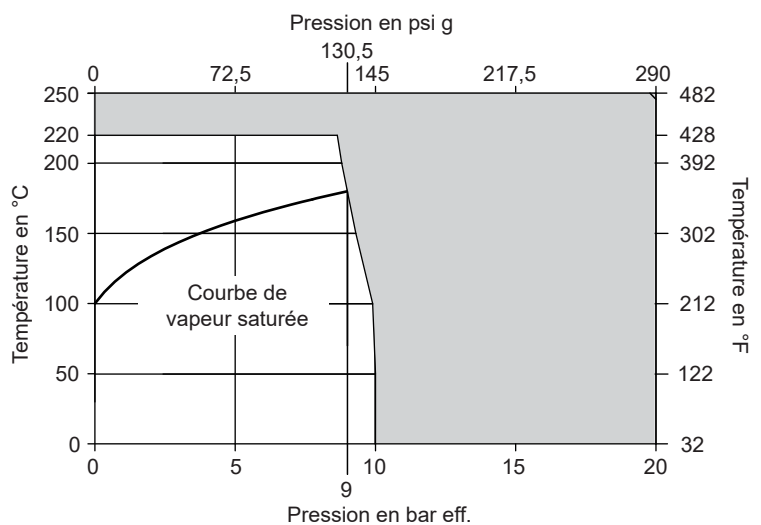
#### Référence de conception de l'appareil 5

Valeur nominale de température/pression		Classe 150	
PMA	Pression maximale admissible	18,4 bar eff.	266,8 psi g
TMA	Température maximale admissible	220 °C	428 °F
PMO	Pression maximale de fonctionnement pour de la vapeur saturée	14 bar eff.	203 psi g
TMO	Température maximale de fonctionnement pour de la vapeur saturée	198,3 °C	388,9 °F
Température minimale admissible		-5 °C	23 °F
Température minimale de fonctionnement		0 °C	32 °F
Le produit peut être utilisé en toute sécurité dans des conditions de vide complet, comme dans l'exemple ci-joint.			
Pression d'épreuve hydraulique à froid		28 bar eff.	406 psi g



#### Référence de conception de l'appareil 6

Valeur nominale de température/pression		PN10	
PMA	Pression maximale admissible	10 bar eff.	145 psi g
TMA	Température maximale admissible	220 °C	428 °F
PMO	Pression maximale de fonctionnement pour de la vapeur saturée	9 bar eff.	130,5 psi g
TMO	Température maximale de fonctionnement pour de la vapeur saturée	180 °C	356 °F
Température minimale admissible		-5 °C	23 °F
Température minimale de fonctionnement		0 °C	32 °F
Le produit peut être utilisé en toute sécurité dans des conditions de vide complet, comme dans l'exemple ci-joint.			
Pression d'épreuve hydraulique à froid		16,3 bar eff.	236 psi g



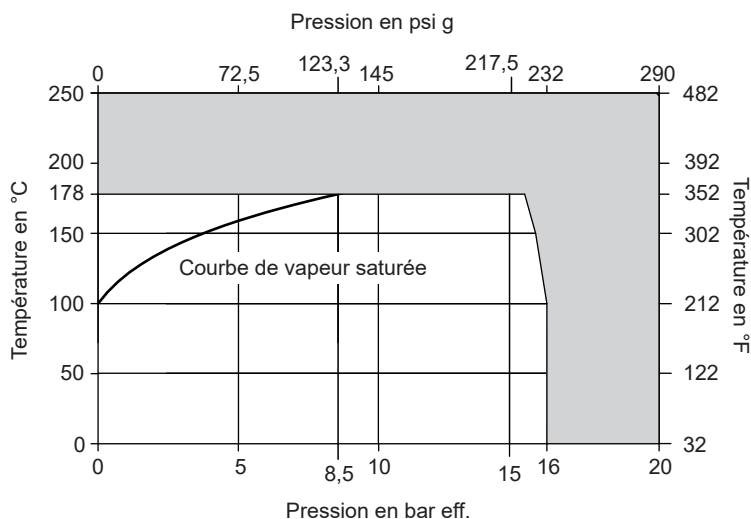
Cet appareil **ne doit** pas être utilisé dans cette zone.

## Limites de pression/température

### CSF16T

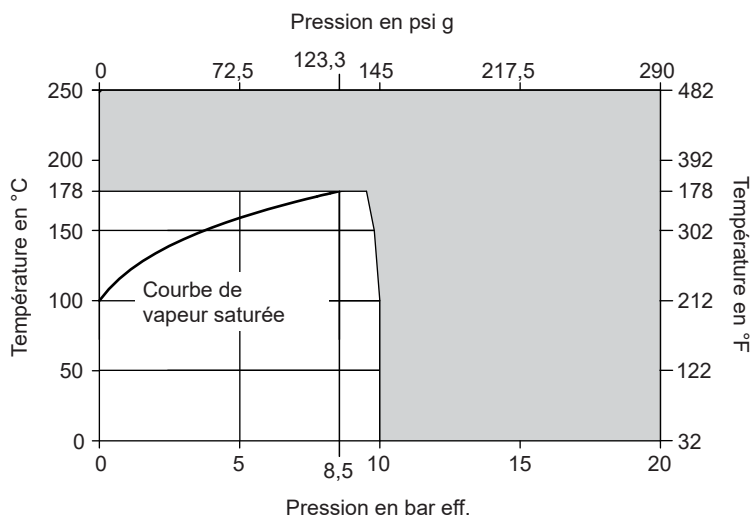
#### Référence de conception de l'appareil 7

Valeur nominale de température/pression		PN16	
PMA	Pression maximale admissible	16 bar eff.	232 psi g
TMA	Température maximale admissible	178 °C	352 °F
PMO	Pression maximale de fonctionnement pour de la vapeur saturée	8,5 bar eff.	123,3 psi g
TMO	Température maximale de fonctionnement pour de la vapeur saturée	178 °C	352 °F
Température minimale admissible		-5 °C	23 °F
Température minimale de fonctionnement		0 °C	32 °F
Le produit peut être utilisé en toute sécurité dans des conditions de vide complet, comme dans l'exemple ci-joint.			
Pression d'épreuve hydraulique à froid		25,5 bar eff.	370 psi g



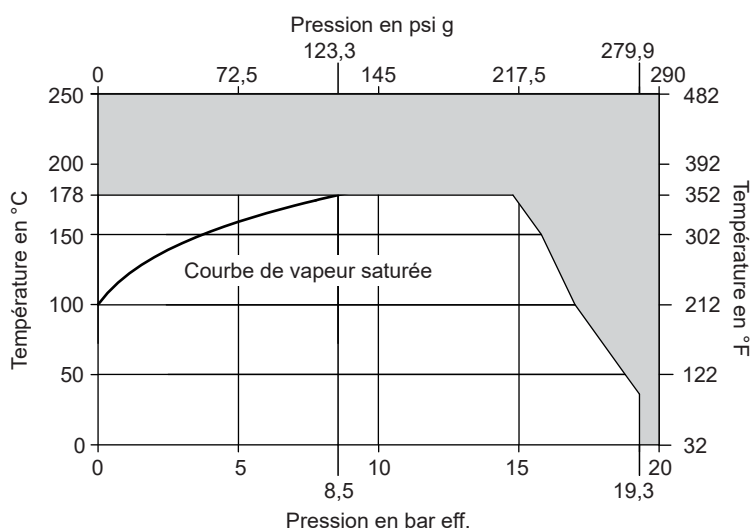
#### Référence de conception de l'appareil 8

Valeur nominale de température/pression		PN10	
PMA	Pression maximale admissible	10 bar eff.	145 psi g
TMA	Température maximale admissible	178 °C	352 °F
PMO	Pression maximale de fonctionnement pour de la vapeur saturée	8,5 bar eff.	123,3 psi g
TMO	Température maximale de fonctionnement pour de la vapeur saturée	178 °C	352 °F
Température minimale admissible		-5 °C	23 °F
Température minimale de fonctionnement		0 °C	32 °F
Le produit peut être utilisé en toute sécurité dans des conditions de vide complet, comme dans l'exemple ci-joint.			
Pression d'épreuve hydraulique à froid		15,9 bar eff.	231 psi g



#### Référence de conception de l'appareil 9

Valeur nominale de température/pression		Classe 150	
PMA	Pression maximale admissible	19,3 bar eff.	279,9 psi g
TMA	Température maximale admissible	178 °C	352 °F
PMO	Pression maximale de fonctionnement pour de la vapeur saturée	8,5 bar eff.	123,3 psi g
TMO	Température maximale de fonctionnement pour de la vapeur saturée	178 °C	352 °F
Température minimale admissible		-5 °C	23 °F
Température minimale de fonctionnement		0 °C	32 °F
Le produit peut être utilisé en toute sécurité dans des conditions de vide complet, comme dans l'exemple ci-joint.			
Pression d'épreuve hydraulique à froid		29 bar eff.	421 psi g



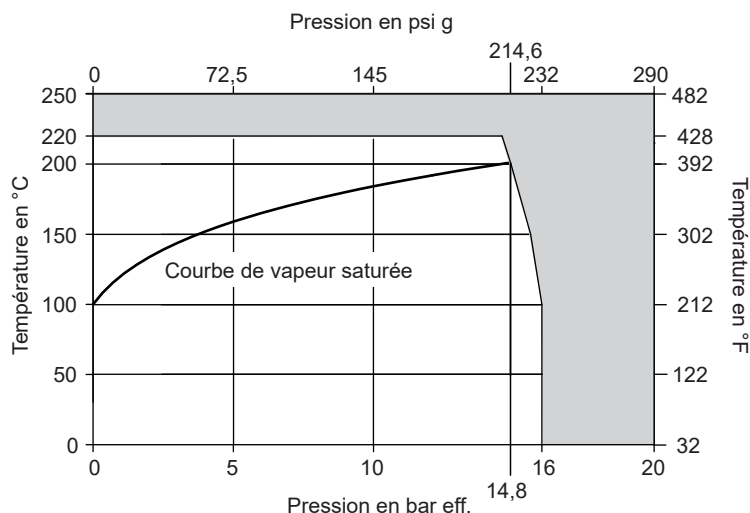
Cet appareil **ne doit** pas être utilisé dans cette zone.

## Limites de pression/température

### CSF16T (suite)

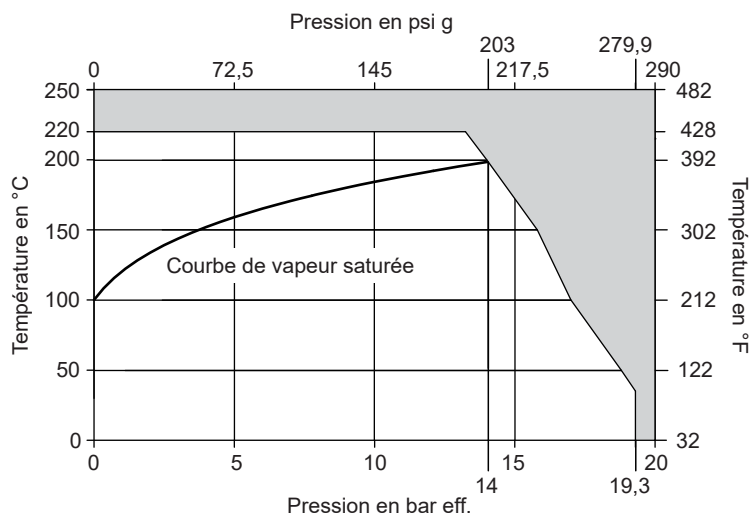
#### Référence de conception de l'appareil 10

Valeur nominale de température/pression		PN16	
PMA	Pression maximale admissible	16 bar eff.	232 psi g
TMA	Température maximale admissible	220 °C	428 °F
PMO	Pression maximale de fonctionnement pour de la vapeur saturée	14,8 bar eff.	214,6 psi g
TMO	Température maximale de fonctionnement pour de la vapeur saturée	200,8 °C	393,4 °F
Température minimale admissible		-5 °C	23 °F
Température minimale de fonctionnement		0 °C	32 °F
Le produit peut être utilisé en toute sécurité dans des conditions de vide complet, comme dans l'exemple ci-joint.			
Pression d'épreuve hydraulique à froid		25,5 bar eff.	370 psi g



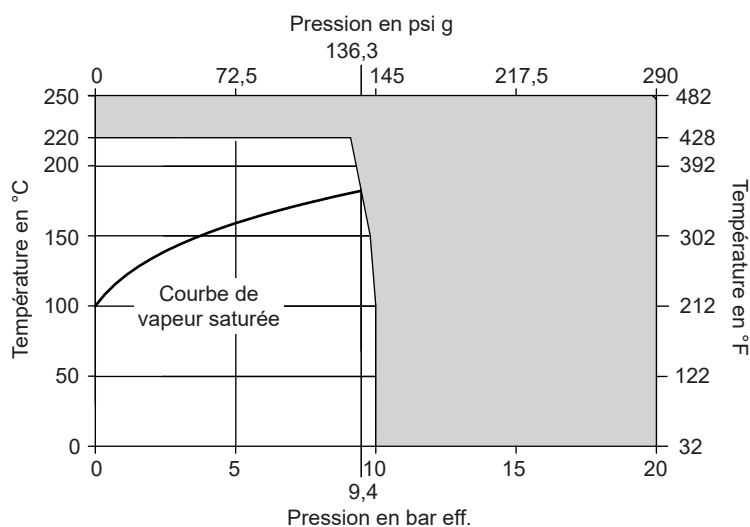
#### Référence de conception de l'appareil 11

Valeur nominale de température/pression		Classe 150	
PMA	Pression maximale admissible	19,3 bar eff.	279,9 psi g
TMA	Température maximale admissible	220 °C	428 °F
PMO	Pression maximale de fonctionnement pour de la vapeur saturée	14 bar eff.	203 psi g
TMO	Température maximale de fonctionnement pour de la vapeur saturée	198,3 °C	388,9 °F
Température minimale admissible		-5 °C	23 °F
Température minimale de fonctionnement		0 °C	32 °F
Le produit peut être utilisé en toute sécurité dans des conditions de vide complet, comme dans l'exemple ci-joint.			
Pression d'épreuve hydraulique à froid		29 bar eff.	421 psi g



#### Référence de conception de l'appareil 12

Valeur nominale de température/pression		PN10	
PMA	Pression maximale admissible	10 bar eff.	145 psi g
TMA	Température maximale admissible	220 °C	428 °F
PMO	Pression maximale de fonctionnement pour de la vapeur saturée	9,4 bar eff.	136,3 psi g
TMO	Température maximale de fonctionnement pour de la vapeur saturée	181,7 °C	359,1 °F
Température minimale admissible		-5 °C	23 °F
Température minimale de fonctionnement		0 °C	32 °F
Le produit peut être utilisé en toute sécurité dans des conditions de vide complet, comme dans l'exemple ci-joint.			
Pression d'épreuve hydraulique à froid		15,9 bar eff.	231 psi g



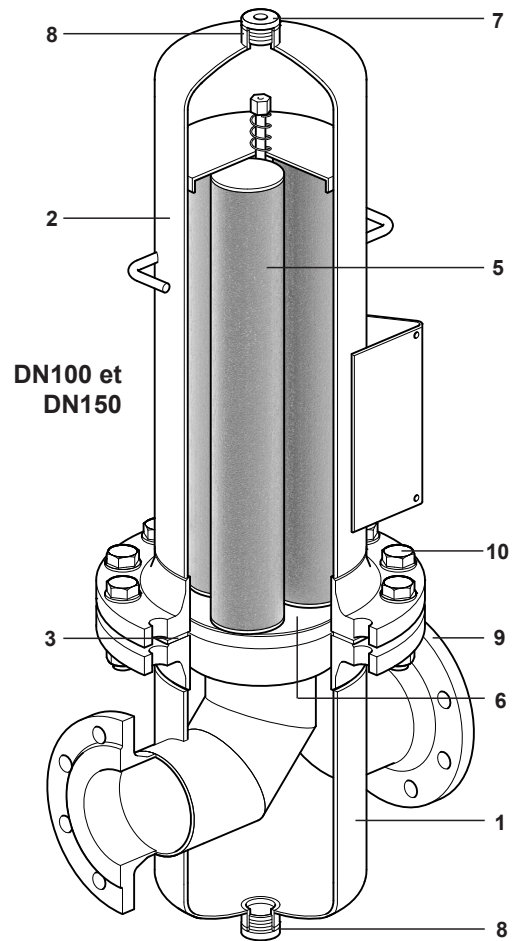
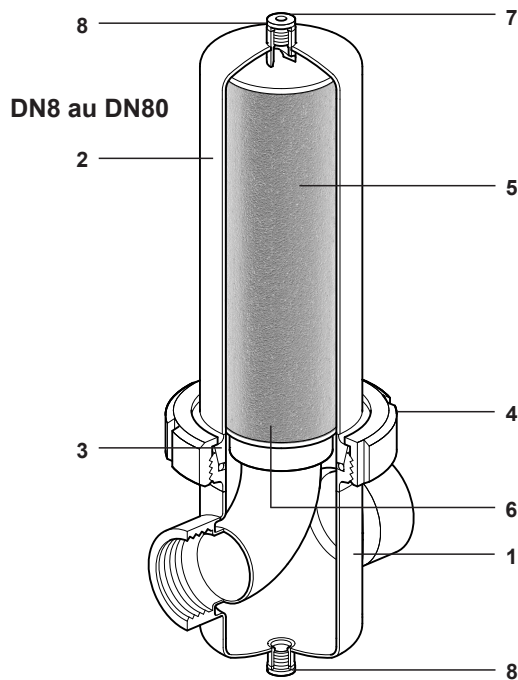
Cet appareil **ne doit** pas être utilisé dans cette zone.



## Options du filtre CSF16 et CSF16T et éléments filtrants correspondants

Filtre			Élément filtrant		
Diamètre	Code	Matière du siège	Type de joint torique 1µm/5µm/25µm	Code	Nb d'éléments par filtre
DN8 (¼")	CSF16/CSF16T	EPM	EPM	CSF16-SE 03/10	1
DN10 (⅜")	CSF16/CSF16T			CSF16-SE 04/10	1
DN15 (½")	CSF16/CSF16T			CSF16-SE 04/20	1
DN20 (¾")	CSF16/CSF16T			CSF16-SE 05/20	1
DN25 (1")	CSF16/CSF16T			CSF16-SE 05/25	1
DN32 (1¼")	CSF16/CSF16T			CSF16-SE 07/25	1
DN40 (1½")	CSF16/CSF16T			CSF16-SE 07/30	1
DN50 (2")	CSF16L/CSF16LT			CSF16-SE 10/30	1
	CSF16H/CSF16HT			CSF16-SE 15/30	1
DN65 (2½")	CSF16/CSF16T			CSF16-SE 20/30	1
DN80 (3")	CSF16L/CSF16LT			CSF16-SE 30/30	1
	CSF16H/CSF16HT			CSF16-SE 30/50	1
DN8 (¼")	CSF16/CSF16T			Fluoraz	Fluoraz
DN10 (⅜")	CSF16/CSF16T	CSF16-SF 04/10	1		
DN15 (½")	CSF16/CSF16T	CSF16-SF 04/20	1		
DN20 (¾")	CSF16/CSF16T	CSF16-SF 05/20	1		
DN25 (1")	CSF16/CSF16T	CSF16-SF 05/25	1		
DN32 (1¼")	CSF16/CSF16T	CSF16-SF 07/25	1		
DN40 (1½")	CSF16/CSF16T	CSF16-SF 07/30	1		
DN50 (2")	CSF16L/CSF16LT	CSF16-SF 10/30	1		
	CSF16H/CSF16HT	CSF16-SF 15/30	1		
DN65 (2½")	CSF16/CSF16T	CSF16-SF 20/30	1		
DN80 (3")	CSF16L/CSF16LT	CSF16-SF 30/30	1		
	CSF16H/CSF16HT	CSF16-SF 30/50	1		
DN100 (4")	CSF16L/CSF16LT	Joint spiralé en acier inox / PTFE	Fluoraz		
	CSF16H/CSF16HT			CSF16-SF 30/30	3
DN150 (6")	CSF16L/CSF16LT			CSF16-SF 30/50	4

## Construction

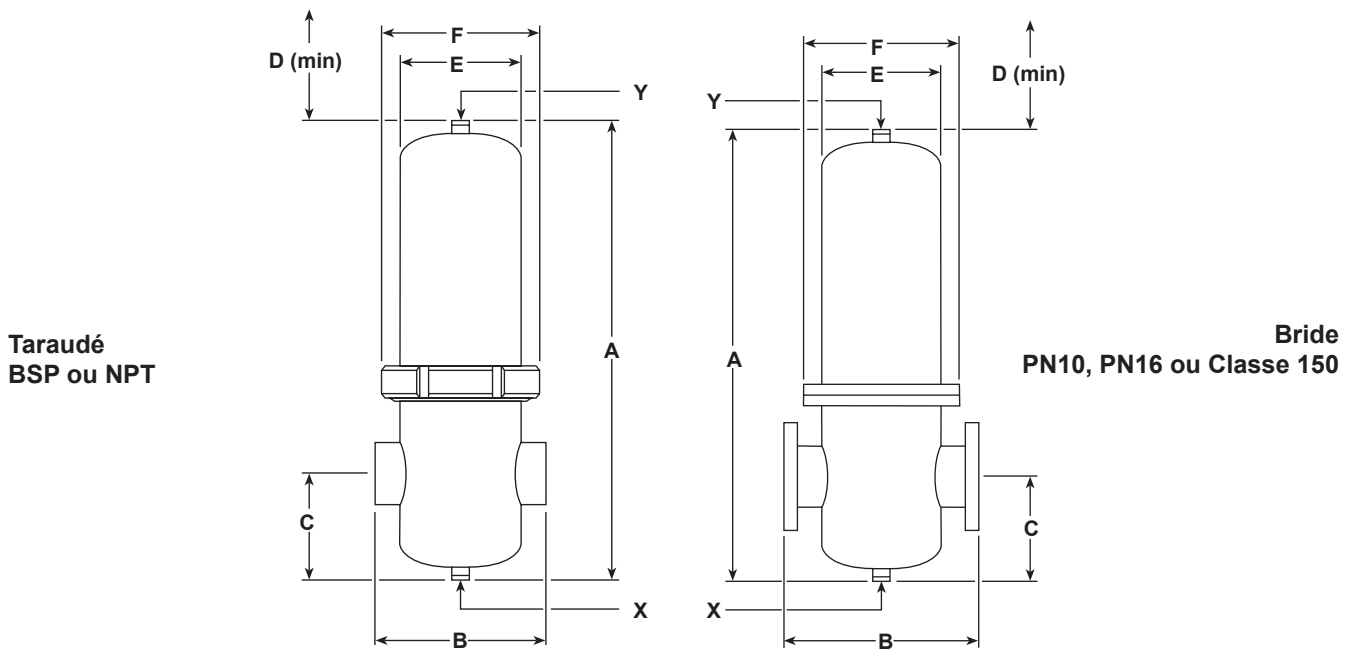


Rep	Désignation	Matière		
1	Carter inférieur	Acier inox	CSF16	1.4301*
			CSF16T	1.4404**
2	Carter supérieur	Acier inox	CSF16	1.4301*
			CSF16T	1.4404**
3	Joint de carter	Pour DN8 au DN80 EPM ou Fluoraz (Voir les options du filtre)		EP380 Fluoraz 890
		Pour DN100 et DN150		Acier inox spiralé grade 1.4541 avec PTFE
4	Bague de carter (DN8 au DN80)	Acier inox	CSF16	1.4301*
			CSF16T	1.4404**
5	Élément filtrant CSF16-S	Acier inox	Noyau extérieur	1.4404
			Embout	1.4301
			Mastic de soudure	1.4576
6	Joint de l'élément filtrant (2 par élément)	EPM ou Fluoraz (voir les options du filtre)		EP380 Fluoraz 890
7	Bouchon	Acier inox	Pour DN8 au DN80 CSF16/CSF16T	A4 - 70
			Pour DN100 et DN150 VSF16/CSF16T	ASTM A276 316L
8	Joint	Acier inox	Pour DN8 au DN80 CSF16/CSF16T	1.4571
			Pour DN100 et DN150 VSF16/CSF16T	1.4301
9	Bride	Acier inox	CSF16	1.4541
			CSF16T	1.4571
10	Boulons et écrous (DN100 et DN150)	Acier inox		A2 - 70

\*1.4301 - Le matériau peut également inclure les nuances 1.4307, 1.4404, 1.4432, 1.4435, 1.4541 et 1.4571 à des fins de fabrication. Le mastic de soudure sera de 1.4430.

\*\*1.4404 - Le matériau peut également inclure les nuances 1.4432, 1.4435 et 1.4571 à des fins de fabrication. Le mastic de soudure sera de 1.4430.

## Dimensions (approximatif) en mm



Filtre	Diamètre	A	B Taraudés	B Brides		C	D	Eø	Fø	Taraudés ***X	Taraudés Y
				PN	Classe 150						
CSF16 et CFS16T	¼" DN8	217	108			54	90	70	112	¼"	G¼"
	⅜" DN10	245	108	180		54	120	70	112	¼"	G¼"
	½" DN15	245	108	180	203	54	120	70	112	¼"	G¼"
	¾" DN20	269	125	202	230	54	150	70	112	¼"	G¼"
	1" DN25	295	125	212	247	73	150	85	127	¼"	G¼"
	1¼" DN32	347	140	220	254	73	200	85	127	¼"	G¼"
	1½" DN40	386	170	254	294	92	200	104	148	¼"	G¼"
	2½" DN65	737	216	306	356	106	580	129	178	¼"	G¼"
CSF16L et CFS16LT	2" DN50	460	170	260	297	92	280	104	148	¼"	G¼"
	3" DN80	999	220	316	356	110	850	129	178	¼"	G¼"
	4" DN100	1042		410	500	195	850	219	340	1"	G1"
	6" DN150	1420		480		267	850	273	395	1"	G1"
CSF16H et CSF16HT	2" DN50	587	170	260	297	92	450	104	148	¼"	G¼"
	3" DN80	1024	240	340	380	113	850	154	210	¼"	G¼"
	4" DN100	1296		410	500	195	850	219	340	1"	G1"

Taraudés BSP et NPT et à brides PN10, PN16 et Classe 150.

\*\*\*Pour les versions PN10, PN16 et BSP, la connexion inférieure est un filetage G avec un bouchon et un joint.

\*\*\*Pour les versions Classe 150 et NPT, la connexion inférieure est un filetage NPT sans bouchon.

## Volume et Poids (approximatif) en litres et kg

Filtre	Diamètre		Volume en litres		Poids en kg sans élément filtrant		
			Taraudés	Brides	Taraudés	Brides PN	Brides Classe 150
CSF16 et CFS16T	1/4"	DN8	0,6		2,0		
	3/8"	DN10	0,7	0,7	2,1	3,4	
	1/2"	DN15	0,7	0,7	2,2	3,6	3,6
	3/4"	DN20	0,8	0,85	2,4	4,4	4,4
	1"	DN25	1,3	1,4	3,2	5,7	5,7
	1 1/4"	DN32	1,6	1,8	3,7	7,2	7,2
	1 1/2"	DN40	2,8	3	5,2	8,9	8,9
	2 1/2"	DN65	9	9,4	8,1	14,6	15,9
CSF16L et CFS16LT	2"	DN50	3,2	3,75	5,2	10,6	10,6
	3"	DN80	12,6	13	9,6	17,2	19,2
	4"	DN100		36		60	60
	6"	DN150		75		85	
CSF16H et CSF16HT	2"	DN50	4,5	4,7	5,8	11,2	11,2
	3"	DN80	17,8	18,3	13,2	20,9	22,2
	4"	DN100		45		65	65

## Élément filtrant du filtre CSF16 (Poids en kg)

### Avec joints en EPM

Diamètre du filtre	Code du filtre	Code de l'élément filtrant (EPM)	Nombre d'élément par carter	Élément filtrant seul
DN8 (¼")	CSF16/CSF16T	CSF16-SE 03/10	1	0,2
DN10 (⅜")	CSF16/CSF16T	CSF16-SE 04/10	1	0,26
DN15 (½")	CSF16/CSF16T	CSF16-SE 04/20	1	0,37
DN20 (¾")	CSF16/CSF16T	CSF16-SE 05/20	1	0,45
DN25 (1")	CSF16/CSF16T	CSF16-SE 05/25	1	0,47
DN32 (1¼")	CSF16/CSF16T	CSF16-SE 07/25	1	0,57
DN40 (1½")	CSF16/CSF16T	CSF16-SE 07/30	1	1,27
DN50 (2")	CSF16L/CSF16LT	CSF16-SE 10/30	1	1,6
DN50 (2")	CSF16H/CSF16HT	CSF16-SE 15/30	1	2,25
DN65 (2½")	CSF16/CSF16T	CSF16-SE 20/30	1	2,77
DN80 (3")	CSF16L/CSF16LT	CSF16-SE 30/30	1	3,81
DN80 (3")	CSF16H/CSF16HT	CSF16-SE 30/50	1	4,98

### Avec joints en Fluoraz

Diamètre du filtre	Code du filtre	Code de l'élément filtrant (EPM)	Nombre d'élément par carter	Élément filtrant seul
DN8 (¼")	CSF16/CSF16T	CSF16L/CSF16LT	1	0,2
DN10 (⅜")	CSF16/CSF16T	CSF16-SF 04/10	1	0,26
DN15 (½")	CSF16/CSF16T	CSF16-SF 04/20	1	0,37
DN20 (¾")	CSF16/CSF16T	CSF16-SF 05/20	1	0,45
DN25 (1")	CSF16/CSF16T	CSF16-SF 05/25	1	0,47
DN32 (1¼")	CSF16/CSF16T	CSF16-SF 07/25	1	0,57
DN40 (1½")	CSF16/CSF16T	CSF16-SF 07/30	1	1,27
DN50 (2")	CSF16L/CSF16LT	CSF16-SF 10/30	1	1,6
DN50 (2")	CSF16H/CSF16HT	CSF16-SF 15/30	1	2,25
DN65 (2½")	CSF16/CSF16T	CSF16-SF 20/30	1	2,77
DN80 (3")	CSF16L/CSF16LT	CSF16-SF 30/30	1	3,81
DN80 (3")	CSF16H/CSF16HT	CSF16-SF 30/50	1	4,98
DN100 (4")	CSF16L/CSF16LT	CSF16-SF 20/30	3	2,77
DN100 (4")	CSF16H/CSF16HT	CSF16-SF 30/30	3	3,81
DN150 (6")	CSF16L/CSF16LT	CSF16-SF 30/50	4	3,81

## Débits

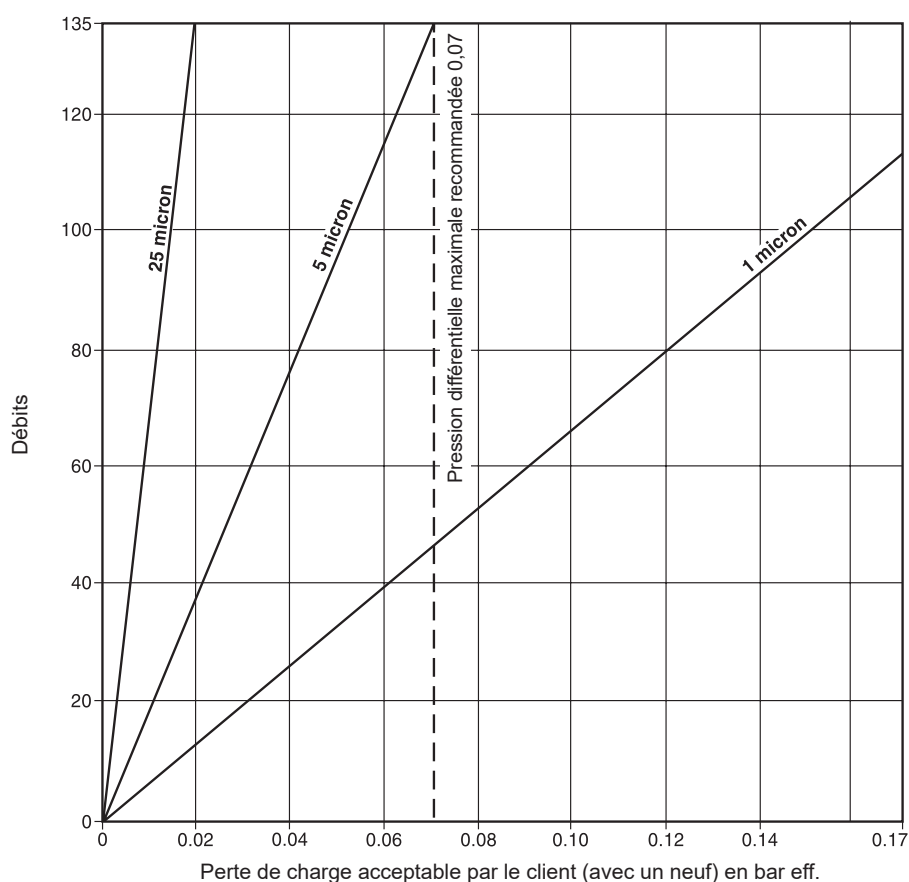
Vapeur saturée 1,0 bar eff ; DN50 CSF16 et CSF16T

Nota : Cette méthode de dimensionnement estime la taille du filtre pour un ensemble donné de conditions.  
Contacter Spirax Sarco pour un dimensionnement plus précis si nécessaire.

Élément de 25 microns Tableau de recherche de débit\*

Perte de charge acceptable par le client	Valeur du débit (Sélection dimensionnement étape 2)
0,02	135
0,03	203
0,04	270
0,05	338
0,06	405
0,07	473

\*Lorsqu'il n'est pas visible sur le graphique



## Facteurs de correction de la capacité pour la pression de vapeur

Un minimum de 1 bar eff. de pression positive doit être disponible

Pression vapeur bar eff.	1	2	3	4	5	6	7	8	9	10	11	12	13	14	14,8
Facteurs de correction	1,0	1,5	2,0	2,5	3,0	3,5	4,0	4,5	5,0	5,5	6,0	6,5	7,0	7,5	7,9

## Facteurs de correction de la taille de l'élément filtrant

	DN8	DN10	DN15	DN20	DN25	DN32	DN40	DN50L
Taille de l'unité	¼"	⅜"	½"	¾"	1"	1¼"	1½"	2"
Facteur de correction du débit	0,08	0,13	0,17	0,25	0,39	0,50	0,67	1,00

	DN50H	DN65	DN80L	DN80H	DN100L	DN100H	DN150L
Taille de l'unité	2"	2½"	3"	3"	4"	4"	6"
Facteur de correction du débit	1,50	2,00	2,70	4,00	6,00	8,00	10,67

## Exemple de sélection

Sélectionner un filtre à vapeur pour un débit de 850 kg/h avec une pression de vapeur saturée à 4 bar eff.  
Une plage de 5 microns est requise avec une perte de charge maximale de 0,05 bar autorisée.

- Étape 1 :** Diviser le débit requis par le facteur de correction de débit pour la pression de vapeur de fonctionnement. Dans ce cas, 850 kg/h sont divisés par 2,5 pour une valeur de débit de 340.
- Étape 2 :** À partir du graphique de débit, sélectionner la plage de micron requis. Noter l'intersection de cette ligne avec la chute de pression maximale et aller horizontalement pour lire le débit. Dans ce cas, la ligne 5 microns respecte la perte de charge de 0,05 bar autorisée pour un débit de 100.  
Nota : pour des chutes de pression plus élevées lors de la sélection d'un élément filtrant de 25 microns, utilisez le tableau de recherche de débit ci-dessus.
- Étape 3 :** Diviser le débit équivalent calculé à l'étape (1) par le débit maximum à l'étape (2). Par conséquent, dans cet exemple, nous avons  $340/100 = 3,4$  facteur.
- Étape 4 :** Dans le tableau des facteurs de correction de taille d'élément, sélectionner le facteur de conversion approprié le plus proche obtenu à l'étape (3) et sélectionner la taille d'élément appropriée. Dans l'exemple DN80H CSF16 et CSF16T a un facteur de 4,00. Noter que si la perte de charge doit être minimisée, sélectionner toujours l'élément en fonction d'un facteur de correction plus élevé que celui calculé.

## Élément de filtre

En service vapeur/gaz, 100 % des particules plus grosses que la taille de filtration choisie seront retenues par l'élément filtrant. La sélection d'une taille de filtration inférieure à celle requise entraînera une durée de vie réduite et une chute de pression plus élevée.

### Efficacité des éléments filtrants

	Taille des particules (micron)	Nombre de particules avant le filtre (par minute)	Nombre de particules après filtre (par minute)	Efficacité Air (%)	Efficacité Vapeur (%)
Efficacité de rétention des particules pour les éléments filtrants à vapeur de 1 micron CSF16-SE et CSF16-SF	0,15	2288	343	85	82
	0,25	4522	180	99,96	96
	0,5	8634	43	99,995	97
	1	1533	0	100	98
Efficacité de rétention des particules pour les éléments filtrants à vapeur 5 micron CSF16-SE et CSF16-SF	0,5	7288	1337	82	78
	1	8244	329	99,96	96
	2	20250	101	99,995	97
	5	1736	0	100	98
Efficacité de rétention des particules pour les éléments filtrants à vapeur 25 micron CSF16-SE et CSF16-SF	10	8421	1515	82	78
	15	3592	144	99,96	96
	20	6489	32	99,995	97
	25	5440	0	100	98

### Directives d'entretien de la durée de vie de l'élément du filtre à vapeur

Type d'élément filtrant	Application	Durée de vie	Notes complémentaires
CSF16-SE ou CSF16-SF	Vapeur	Remplacer lorsque la chute de pression de 0,7 bar eff. est mesurée à travers le filtre.  Alternativement, lorsque la chute de pression ne peut pas être mesurée avec précision :  <b>Après 12 mois</b> à compter de l'installation (risque le plus faible) jusqu'à un maximum de 36 mois*	Les filtre doivent être installés, mis en service et utilisés conformément aux sections 3, 4 et 5 du document d'instructions d'installation et de maintenance IM-P180-42.  Les filtre à vapeur propre et les éléments filtrants sont fabriqués conformément à la norme CE1935:2004 (Matériaux et articles destinés à entrer en contact avec les aliments). Par conséquent, il est recommandé de remplacer les éléments filtrants pour maintenir cette conformité et de ne pas les nettoyer.  Le nettoyage des éléments filtrants n'est pas recommandé en raison du risque accru d'introduction de contamination dans le procédé. Le nettoyage n'apportera qu'une amélioration à court terme de la capacité de rétention de la saleté et ne reviendra jamais à l'état "comme neuf".

\*Les durées de vie utile sont basées sur l'entretien régulier des systèmes à vapeur et le respect des meilleures pratiques.

### Informations de sécurité, installation et maintenance

Pour plus de détails, consultez les instructions d'installation et de maintenance (IM-P180-42) fournies avec le produit.

### Avertissement

Les éléments filtrants à vapeur CSF16-SE et CSF16-SF ne doivent jamais être soumis à une pression différentielle supérieure à 5 bar eff.



## Comment commander

Les informations suivantes doivent être précisées lors de la commande d'un filtre Spirax Sarco CSF :

Débit de vapeur maximal	kg/h
Pression de vapeur maximale	bar eff.
Perte de charge admissible par le client en bar g (à partir de neuf)	0,07 bar eff maximum recommandé
Matière du carter	1.4301 ou 1.4404
Taille *	DN ou NPS (") et 'H' ou 'L' le cas échéant
Raccords de tuyauterie	PN10, PN16, Classe 150, BSP ou NPT
Plage de filtration des éléments	1, 5 ou 25 microns
Matière du joint du carter du filtre ou du joint.	EPM, Fluoraz ou Acier inoxydable spiralé 1.4541/remplissage PTFE
Certificat 3.1 pour les filtres Art. 4.3 et catégorie I	Oui/Non
Certificat 3.1 pour élément(s) filtrant(s)	Oui/Non

**\*Nota :** Pour DN50, DN80 et DN100, la version haute capacité est désignée par "H" et la version basse par "L". Pour un carter version 1.4404, le suffixe 'T' doit être ajouté à la nomenclature par ex. CSF16T.  
Le DN150 n'est disponible qu'en version "L" faible capacité.

## Fourniture

Les filtres CSF16 et CSF16T sont fournis séparément des éléments filtrants.

1. Le carter supérieur du filtre et le carter inférieur avec le joint ou le joint du filtre sont emballés dans un carton, complet avec la certification EN 10204 3.1, le cas échéant, avec la documentation et les instructions d'installation et de maintenance.
2. L'élément filtrant complet avec deux joints.  
Nota : DN100 et DN150 CSF16 et CSF16T nécessitent plusieurs éléments – Voir le tableau de sélection des éléments filtrants page 9.

**Nota :** Le but du filtre est d'éliminer (et de retenir) la contamination indésirable. Avec le temps, l'élément filtrant deviendra saturé. Pour garantir un temps d'arrêt minimum, nous vous recommandons de commander un jeu d'éléments filtrants de rechange en même temps que les filtres CSF16 et CSF16T

## Exemple:

- 1 Filtre CSF16 Spirax Sarco - DN20 pour faire passer 100 kg/ h de vapeur saturée à 9,0 bar g. Le filtre doit être en 1.4301 et avoir des connexions NPT avec des joints Fluoraz.
- 1 Élément filtrant CSF16-SF 15/20 ayant une filtration de 5 microns.
- 1 Ensemble d'éléments filtrants de rechange CSF16-SF 15/20 ayant une filtration de 5 microns.
- 1 Certificat 3.1 (pour le corps de filtre)

## Pièces de rechange

Les pièces de rechange disponibles sont représentées en trait noir. Les pièces en gris ne sont pas fournies comme pièces de rechange.

### Pièces de rechange disponibles

Kit élément filtrant CSF16-SE ou SF	5, 6 (x2)
Kit d'étanchéité	3, 6 (voir tableau ci-dessous pour quantité)

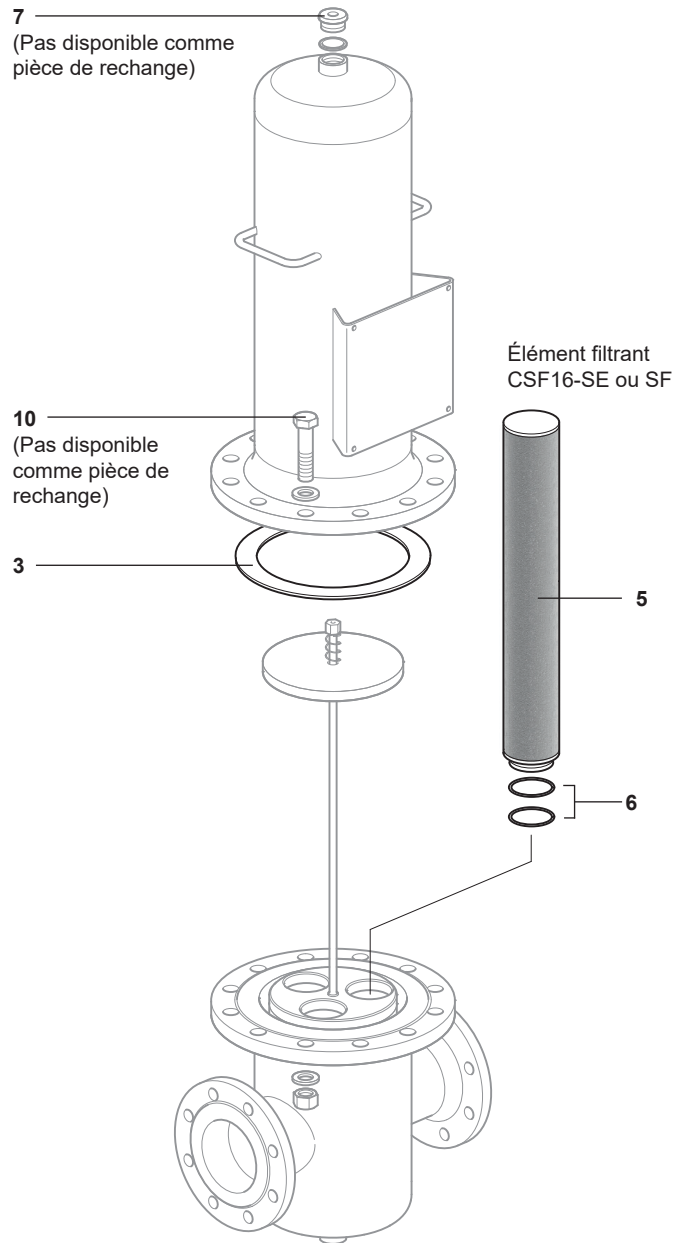
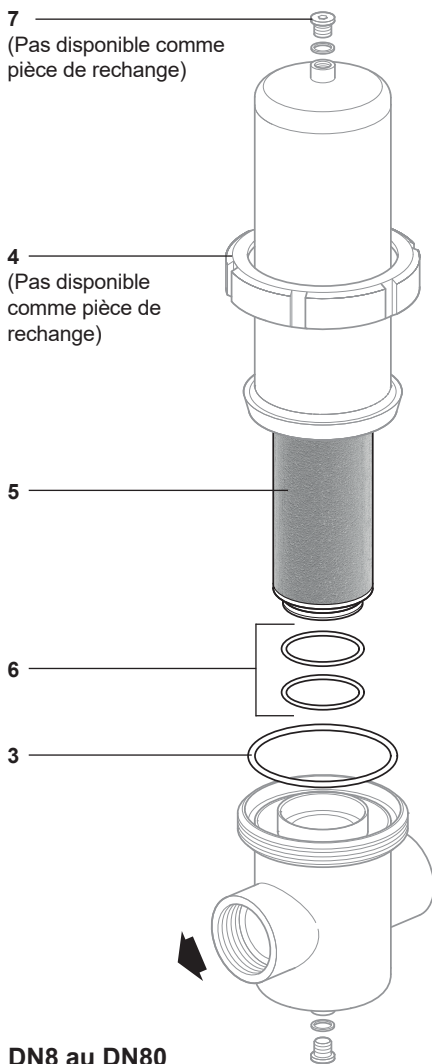
### Contenu du kit d'étanchéité

DN	Étanchéité du filtre Rep 3	Étanchéité de l'élément filtrant Rep 6
DN8 - DN80	1	2
DN100	1	6
DN150L	1	6

### En cas de commande



Commander toujours les pièces de rechange en utilisant la description donnée dans la colonne ci-dessus "Pièces de rechange disponibles" et indiquer la taille et le type de filtre, la valeur nominale de l'élément filtrant et la matière du joint du filtre/élément filtrant requis.

**Exemple :** 1 kit d'élément filtrant 5 microns CSF16-SE pour un filtre à vapeur propre CSF16 Spirax Sarco DN25, avec joints d'élément filtrant en EPM.



**DN100 et DN150L**  
(l'image représente un DN100L)

**Tableau 1 - Couples de serrages recommandés**

Rep	Désignation	 ou 	mm	N m
4		Utiliser une clé en C		Comme demandé
7	DN8 - DN80	Hex 6 mm	G¼"	55
	DN100 et DN150L	42 mm s/p	G1"	138
10	DN100	30 mm s/p	M20	180
	DN150L	30 mm s/p	M20	260