



## Séparateur en acier inox CS10-1 pour la vapeur propre

### Description

Même dans les meilleurs systèmes de vapeur propre, de l'humidité peut encore se produire, entraînant le non-respect des normes de stérilisation, des dommages aux vannes de régulation / d'instrumentation et un rendement généralement faible du système. Le séparateur de vapeur propre CS10-1 a été conçu en totale conformité avec le guide ASME BPE pour surmonter les problèmes de la suppression de l'humidité entraînée par les systèmes de vapeur propre et pure. Il a également été conçu avec la fonctionnalité d'un déflecteur amovible, permettant à l'unité d'être entièrement inspectée avant l'installation et pour faciliter l'inspection interne du système.

### Finition de surface standard

<b>Interne</b>	Ra max. = 0,5 µm / SF5 spécification ASME BPE, avec toutes les parties soudées et polies.
<b>Externe</b>	Ra maximum = 1,6 µm, avec un sablage en finition

### Normalisation

Cet appareil a été conçu en accord avec les dernières normes ASME BPE (édition 2005).

Il répond également à la Directive Européenne sur les appareils à pression 97/23/CE.

Tous les polymères utilisés sont en accord avec la FDA CFR 21 paragraphe 177 section 2600.

Diamètres 1/2", 3/4" et 1" disponibles avec certification USP classe VI.

### Certification

Cet appareil est disponible avec les certificats suivants :

- Certificat matière EN 10204 3.1.
- Certificat de conformité incluant un certificat de finition des surfaces internes.
- Certification de conformité des polymères FDA / USP (les polymères pour les diamètres 1 1/2" et 2" sont approuvés par la FDA uniquement)

**Nota :** Toute demande de certificat/inspection doit être clairement spécifiée lors de la passation de la commande.

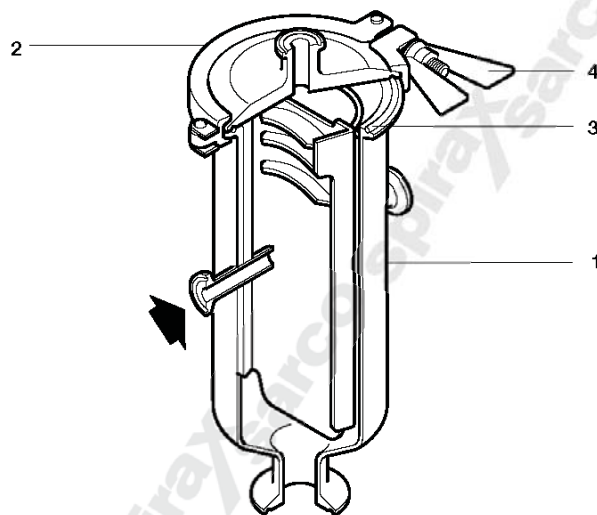
### Emballage

L'emballage de l'appareil est effectué dans un environnement propre, séparé des autres appareils non acier inox, et en accord avec la norme ASME BPE. Les orifices d'entrée et de sortie sont bouchonnés et l'appareil est emballé dans un sac en plastique étanche ou scellé avant de le mettre en boîte.

### Diamètres et raccords

<b>Entrée et sortie vapeur</b>	1/2", 3/4", 1", 1 1/2" et 2" : Clamp sanitaire ASME BPE (Tri-clamp®) ou DIN 32676 sur demande. Extension tube à souder (ETO) ASME BPE ou DIN 11850 sur demande.
<b>Purge</b>	1" ASME BPE (Tri-clamp®)
<b>Event</b>	1/2" ASME BPE (Tri-clamp®)

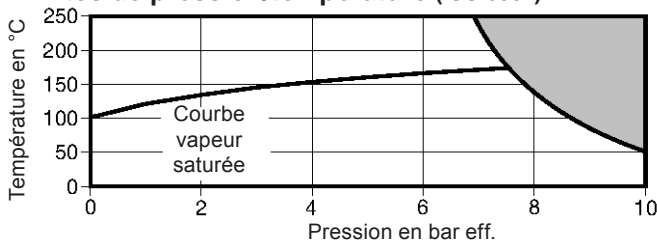
Nota : Autres raccords disponibles sur demande.



### Construction

Rep	Désignation	Matière	
1	Corps	Acier inox	ASTM A312 316L
			ASTM A240 316L
			ASTM A276 316L
2	Couvercle + déflecteur	Acier inox	ASTM A240 316L ASTM A276 316L
3	Joint	Viton	
4	Clamp	Acier inox	AISI 316

### Limites de pression/température (ISO 6552)



Cet appareil ne doit pas être utilisé dans la zone ombrée.

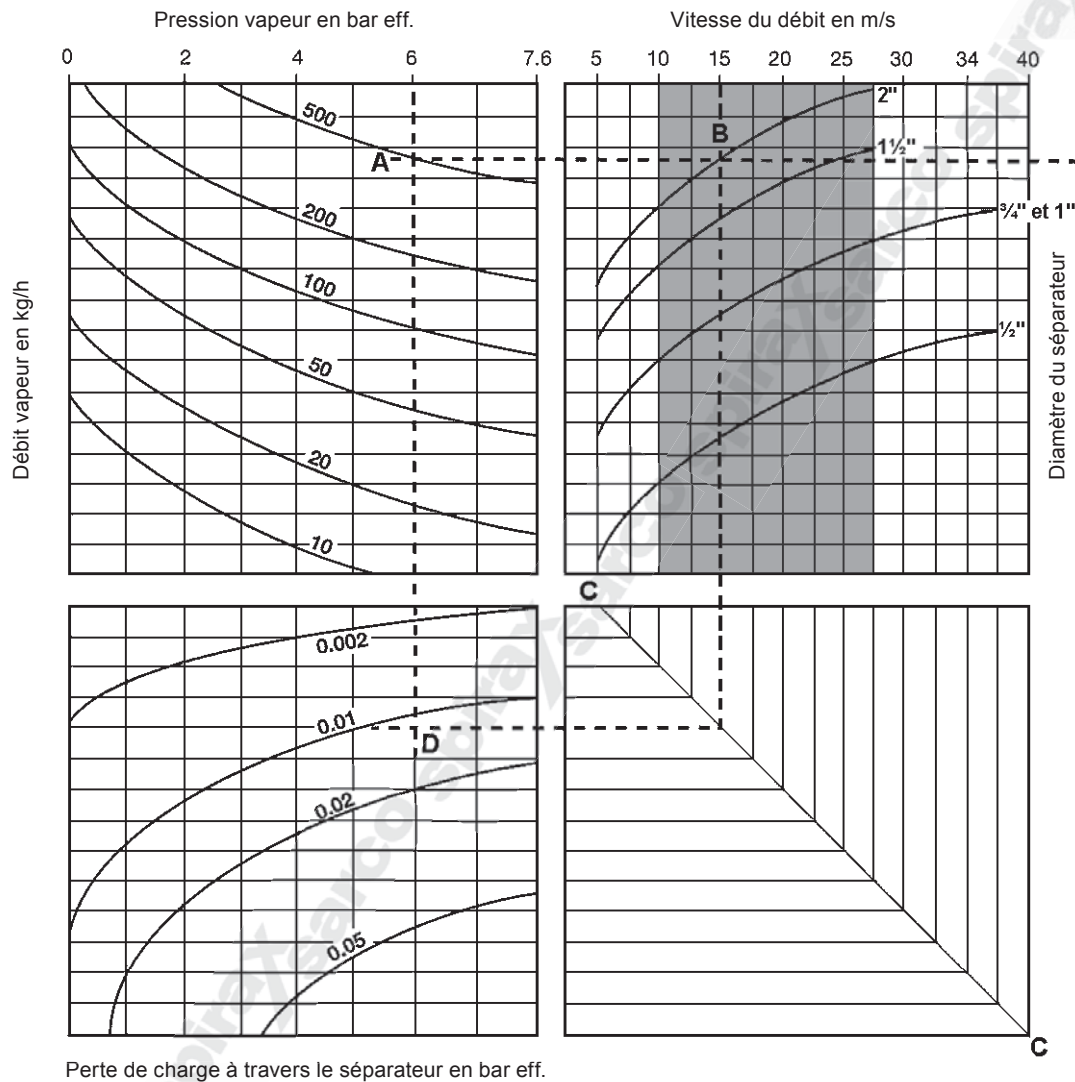
**Nota :** Pour les raccords clamp sanitaire/hygiénique la pression/température maximale sera limitée par le joint ou les clamps sanitaires utilisés. Contacter Spirax Sarco.

Conditions de calcul du corps	PN10
PMA - Pression maximale admissible	10 bar eff. à 50°C
TMA - Température maximale admissible	250°C
Température minimale admissible	-10°C
PMO - Pression maximale de fonctionnement sur de la vapeur saturée	7,6 bar eff.
TMO - Température maximale de fonctionnement sur de la vapeur saturée	250°C à 6,8 bar eff.
Température minimale de fonctionnement	0 °C
Pression maximale d'épreuve hydraulique	15 bar eff.

## Exemple de dimensionnement

L'exemple de dimensionnement ci-dessous est basé d'après le tube O/D impérial délivrant 500 kg/h de vapeur à 6 bar eff.

1. **Tracer le point A** à l'intersection de la ligne de pression à 6 bar eff. et de la courbe de débit de 500 kg/h : tracer une ligne horizontale.
2. **Sélectionner le diamètre.** Toute courbe de diamètre du séparateur qui est coupée par cette ligne horizontale à une vitesse de débit inférieure à 27 m/s aura une efficacité proche de 100%. Pour cet exemple, choisir un séparateur 2" (DN50), point **B**.
3. **Déterminer la vitesse.** l'échelle de vitesse de débit pour tout diamètre peut être déterminée en traçant une ligne verticale jusqu'au point d'intersection avec l'échelle de vitesse. A partir de **B** dans cet exemple, la ligne croise celle de la vitesse à 15 m/s.  
**Nota :** un facteur de correction de la vitesse doit être appliqué. Se référer au tableau ci-dessous.  
Pour cet exemple, le facteur de correction est 1,22 pour un tube O/D de 2". La vitesse de débit sera donc de 18,3 m/s.
4. **Perte de charge.** A l'intersection de la ligne verticale partant du point **B** et de la diagonale **C-C**, tracer une ligne horizontale. A partir du point **A**, tracer une ligne verticale. A l'intersection de ces deux lignes, en **D**, vous obtiendrez la perte de charge du séparateur, soit 0,012 bar.
5. **Les séparateurs devront être sélectionnés à partir du meilleur compromis entre les lignes de diamètre, de vitesse et de perte de charge pour chaque application.**

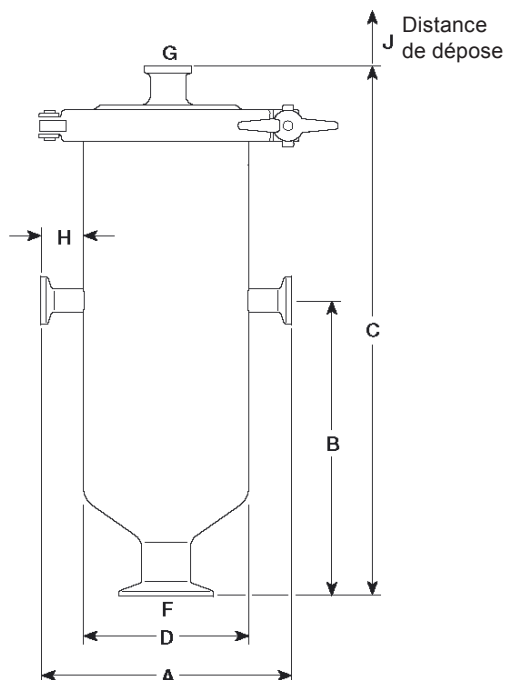


### Tableau du facteur de correction de la vitesse du débit

DN du séparateur		1/2"	3/4"	1"	1 1/2"	2"
Tube schedule 40	I/D (mm)	15,80	21,00	26,60	40,90	52,50
	Facteur	1,00	1,00	1,00	1,00	1,00
Tube O/D impérial	I/D (mm)	9,40	15,75	22,10	34,80	47,50
	Facteur	2,83	1,45	1,45	1,38	1,22
Tube hybride DIN 11850	I/D (mm)	15,00	19,00	25,00	37,00	49,00
	Facteur	1,11	1,13	1,13	1,22	1,15

## Dimension, poids et volume (approximatifs) en mm, kg et litres

DN entrée/sortie	A	B	C	D	F (purge)	G (évent)	H	J	Poids	Volume
1/2"	135	158	287	88,9	1"	1/2"	23	215	3,0	1,2
3/4"	160	177	370	114,3	1"	1/2"	23	290	5,0	2,5
1"	160	177	370	114,3	1"	1/2"	23	290	5,0	2,5
1 1/2"	195	210	482	141,3	1"	1/2"	27	400	9,2	5,5
2"	195	210	532	141,3	1"	1/2"	27	450	10,0	6,3



## Informations de sécurité, d'installation et d'entretien

Pour plus de renseignements, voir la notice de montage et d'entretien (IM-P023-60) fournie avec l'appareil.

### Note d'installation

Le CS10 est conçu pour une installation sur une ligne horizontale. Vérifier la flèche pour une bonne orientation.

**Nota :** Le corps et les pièces internes doivent être manipulés avec précaution pour éviter d'endommager la finition de surface.

### Pièces de rechange

Se référer au dessin de dimension à gauche.

#### Pièces de rechange disponibles

Joint	<b>3</b>
Clamp	<b>4</b>

### En cas de commande

Toujours utiliser les descriptions données ci-dessus dans la colonne "Pièces de rechange" et spécifier le diamètre et le type du séparateur.

**Exemple :** 1 - joint de séparateur CS10-1 en acier inox, 1/2".